

Bedienungsanleitung
Operating instructions
Mode d'emploi
Gebruiksaanwijzing
Návod k používání
Návod na obsluhu
Manual de instrucciones
Manual de instruções
Istruzioni per l'uso
Bruksanvisning
Instrukcja obsługi
Instrucțiuni de utilizare
Naudojimo instrukcijos
Lietošanas instrukcija
Kasutusjuhend
Használati útmutató
Navodila za uporabo
Упътване за употреба



DE

GB

F

NL

CZ

SK

E

P

I

S

PL

RO

LT

LV

EST

H

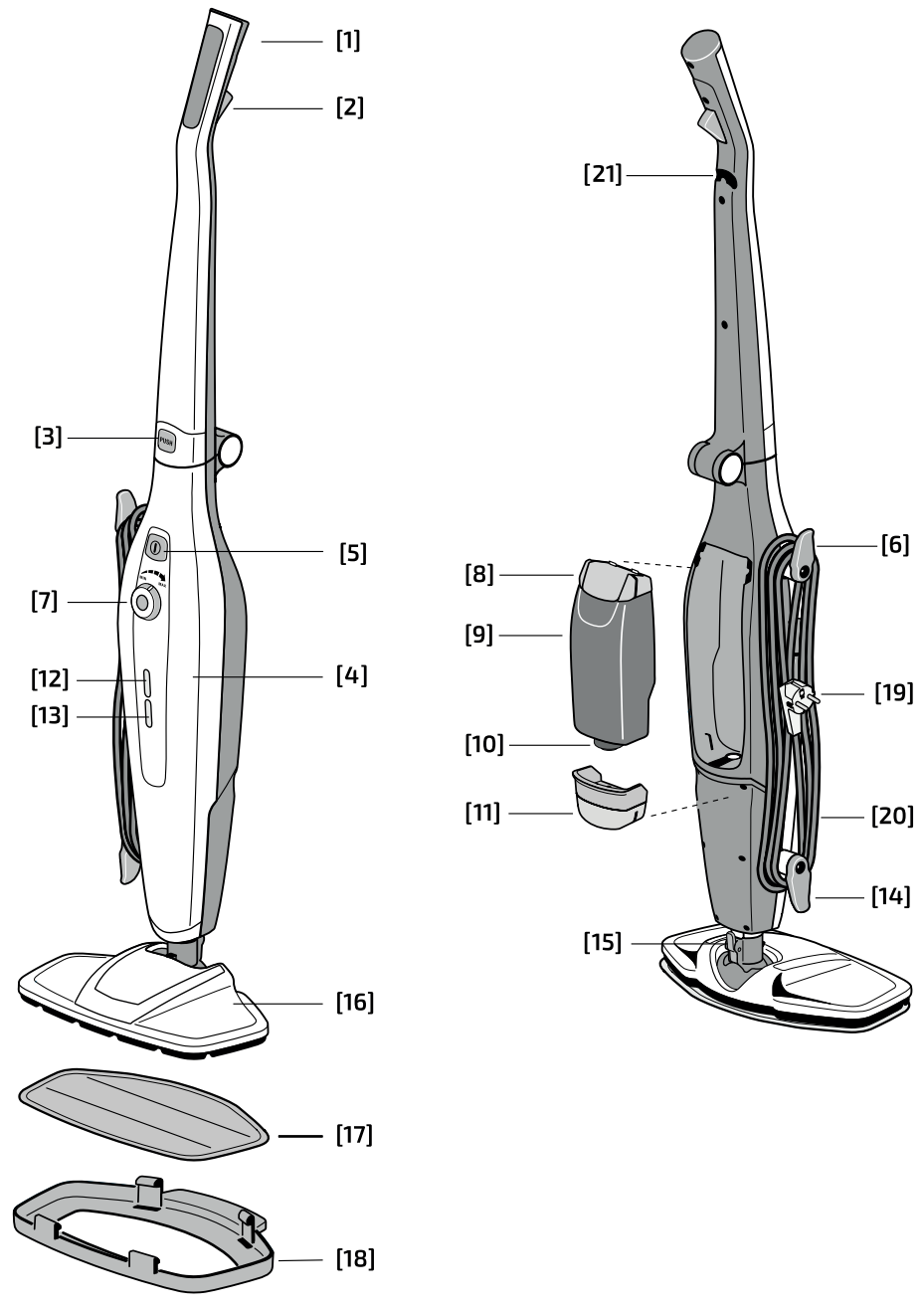
SLO

BG

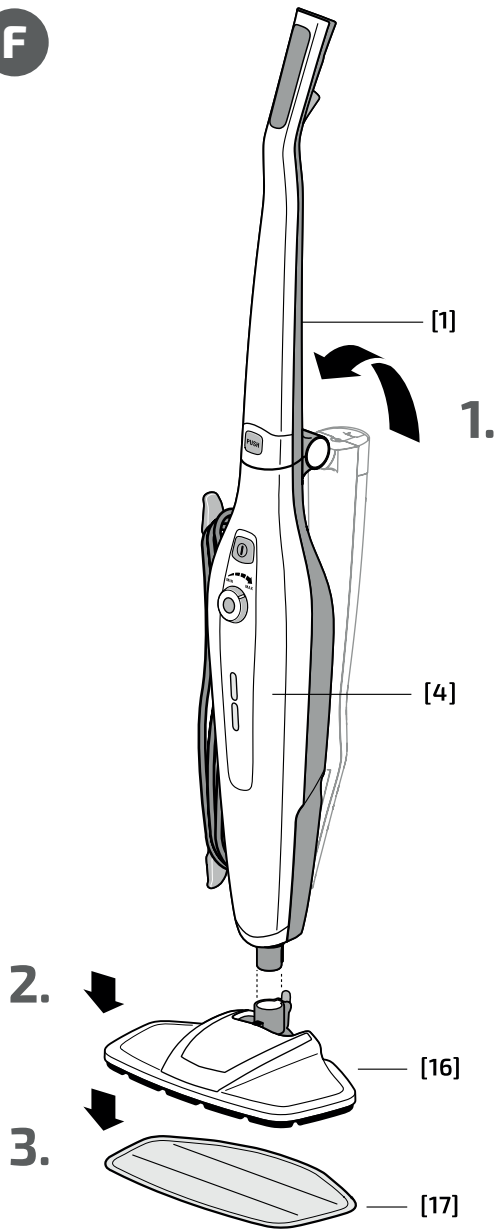
CleanTenso

LEIFHEIT

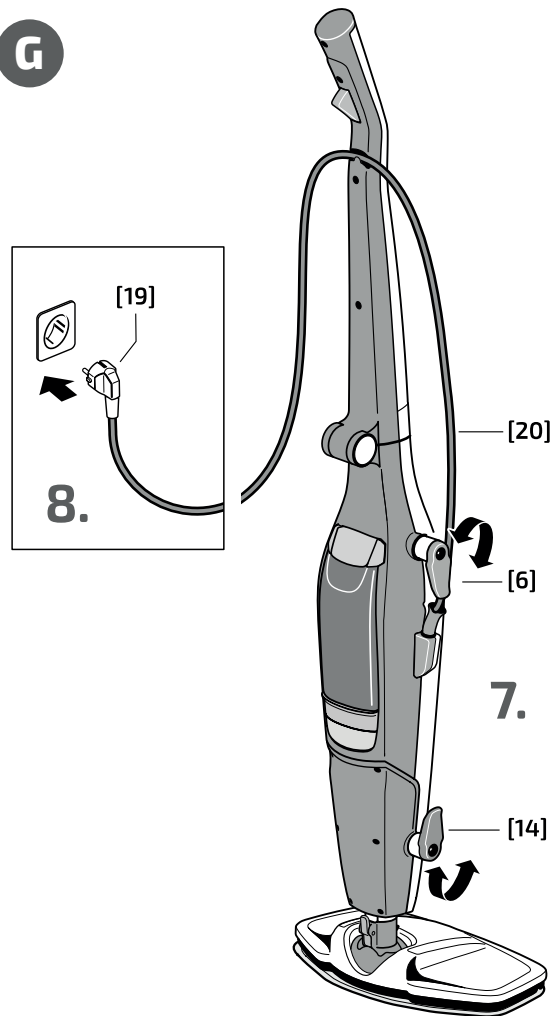
B



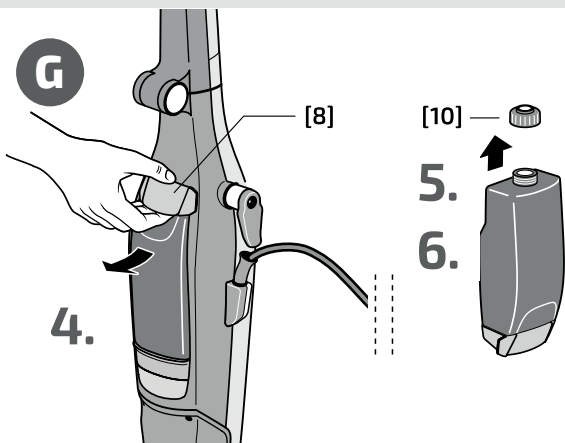
F



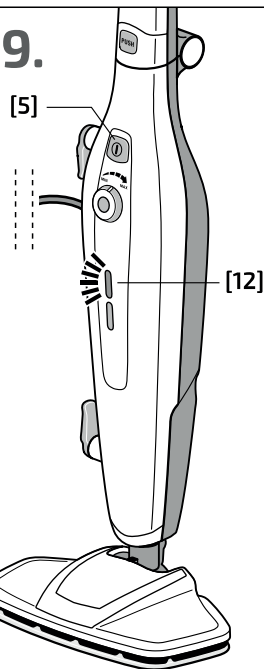
G



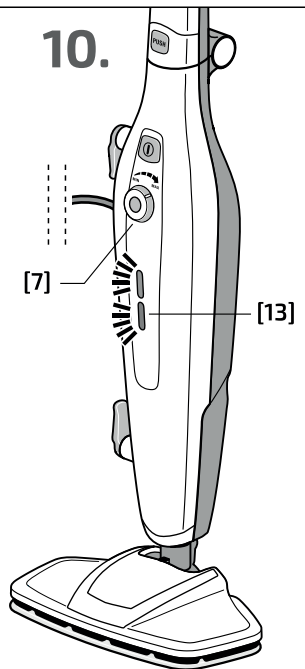
G

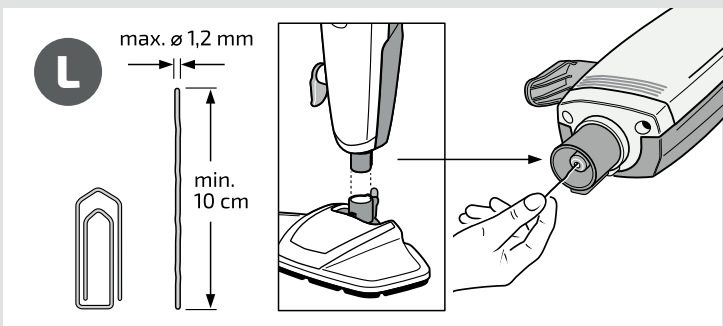
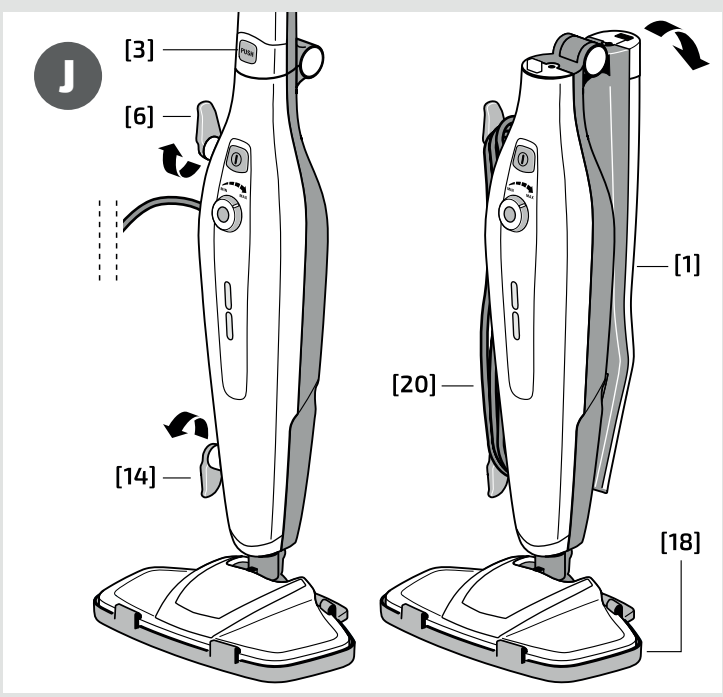
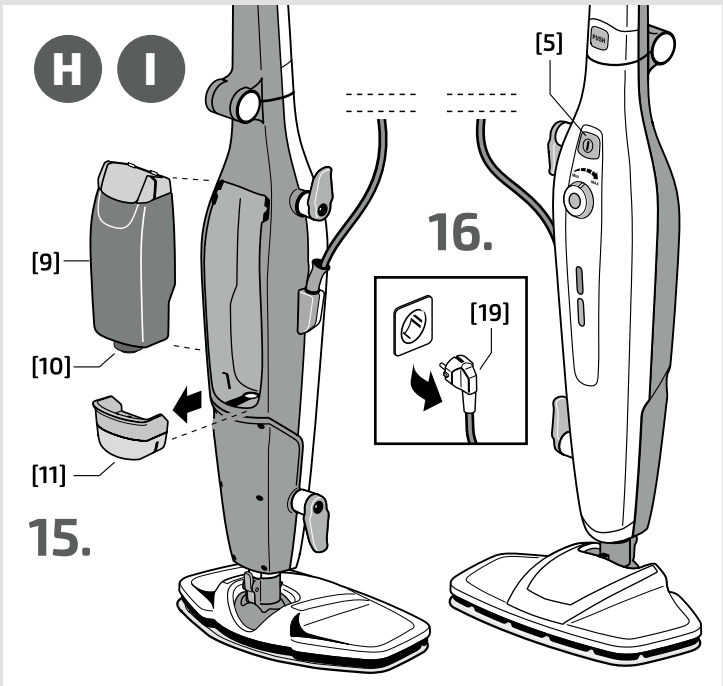
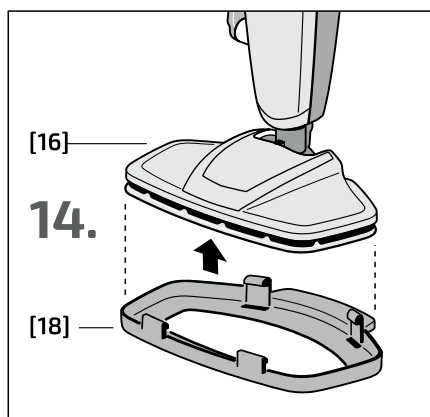
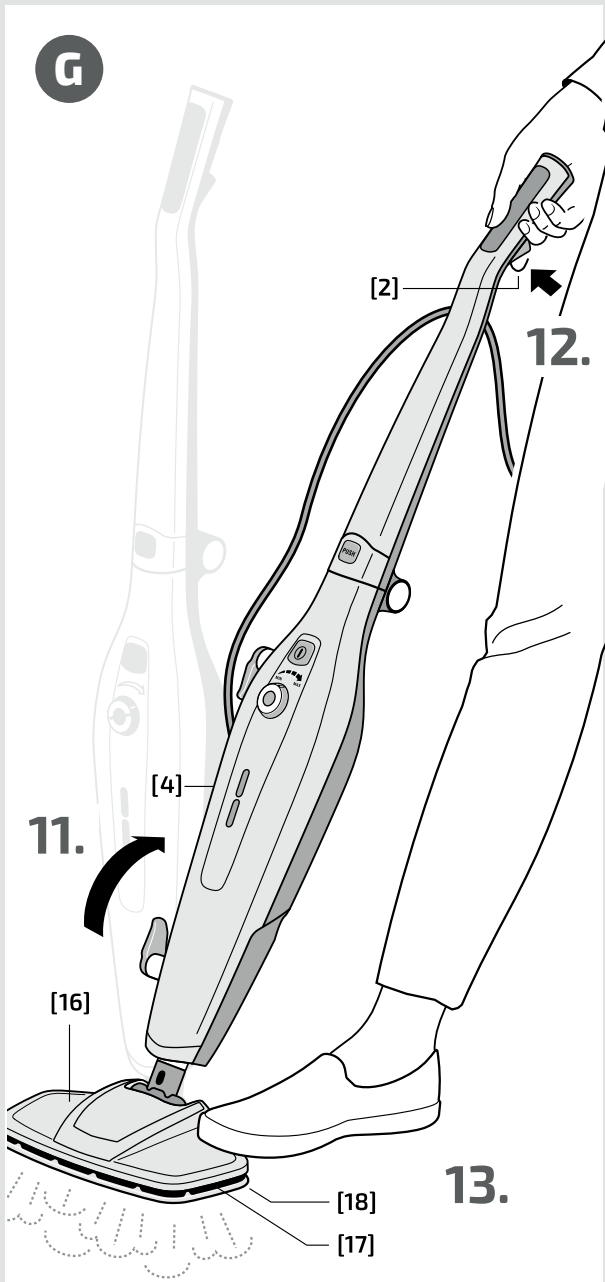


9.



10.





Sehr geehrte Kundin, sehr geehrter Kunde,

wir gratulieren Ihnen zu Ihrem neuen Leifheit-Dampf-
reiniger CleanTenso. Mit dem Kauf dieses hochwer-
tigen Produktes haben Sie eine hervorragende Wahl
getroffen und ein Qualitätsprodukt aus dem Hause
Leifheit erworben.



Bitte lesen Sie vor Gebrauch des Gerätes die
Bedienungsanleitung sorgfältig durch und
Sie diese zur weiteren Nutzung oder für
nachfolgende Eigentümer auf. Sie hilft Ihnen,

das Gerät von Anfang an sinnvoll und richtig zu gebrauchen
und Fehlbedienungen zu vermeiden.

**Bitte beachten Sie insbesondere die Sicherheits-
hinweise in dieser Bedienungsanleitung.**

Wir hoffen sehr, dass Sie mit dem Dampfreiniger
zufrieden sind. Sollten Sie Fragen oder Anregungen
zu unserem Produkt haben, rufen Sie uns einfach an.

Das Leifheit-Team steht Ihnen gerne zur Verfügung.

Service Hotline: 00800 537 37 373 (kostenfrei)
(D/AT/CH/BE/F/NL/CZ/E/I/PL)

**Internationale
Rufnummer: 0049 2604 977 0**

Montag bis Freitag, 8.00 Uhr bis 18.00 Uhr MEZ

Möchten Sie schriftlich mit uns Kontakt aufnehmen,
nutzen Sie bitte unser Kontaktformular auf der
Leifheit-Homepage www.leifheit.de
oder wählen Sie den Postweg.

Herzlichst **Leifheit AG**
Ihr Leifheit-Team **Leifheitstraße 1**
56377 Nassau/Lahn
Deutschland

Inhaltsverzeichnis

A	Lieferumfang	5
B	Produktübersicht	5
C	Technische Daten	5
D	Bestimmungsgemäßer Gebrauch	6
E	Sicherheitshinweise	6
F	Vorbereitung / Zusammenbau	8
G	Inbetriebnahme	8
H	Filterwechsel	8
I	Außerbetriebnahme	9
J	Aufbewahrung	9
K	Wartung / Instandhaltung	9
L	Störungshilfen	9
M	Garantie	10
N	Entsorgung	10
O	Konformitätserklärung	10

A Lieferumfang

- Gehäuse
- Dampffuß
- Teppichgleitsohle
- Mikrofaser-Bodentuch
- Wassertank
- Wasserfilter
- Gebrauchsanweisung

Prüfen Sie den Inhalt anhand des Lieferumfangs auf
Vollständigkeit und mögliche Transportschäden.
Sollten Sie einen Transportschaden feststellen, verwenden
Sie das Gerät nicht, sondern wenden Sie sich umgehend an
den Kundenservice.

B Produktübersicht

- [1] Griff
- [2] Dampftaste
- [3] Entriegelungsknopf für abklappbaren Griff
- [4] Gehäuse
- [5] EIN/AUS - Schalter
- [6] Oberer Haken für Kabelaufwicklung (drehbar)
- [7] Drehrad zur Dampfregelung
- [8] Griff für abnehmbaren Wassertank
- [9] Wassertank
- [10] Verschlusskappe für Wassertank
- [11] Wasserfilter
- [12] Betriebsanzeige
- [13] Dampfkontrollleuchte
- [14] Unterer Haken für Kabelaufwicklung (drehbar)
- [15] Dampffußentriegelung
- [16] Dampffuß
- [17] Mikrofaser-Bodentuch
- [18] Teppichgleitsohle
- [19] Netzstecker
- [20] Stromkabel
- [21] Kabelhalter

C Technische Daten

Spannung:	220-240 V~, 50/60 Hz
Schutzklasse:	I
Schutzgrad:	IPX4
Heizleistung:	1200 W
Kapazität Wasserbehälter:	550 ml
Gewicht (ohne Zubehör):	2,8 kg

Technische Modifikation vorbehalten!

D Bestimmungsgemäßer Gebrauch

Dieses Gerät ist ausschließlich zur gründlichen und hygienischen Reinigung hitzebeständiger Oberflächen mit Dampf vorgesehen. Diese Oberflächen (z.B. Hartböden, wie Fliesen, Steinböden, glatte oder versiegelte Flächen) müssen durch die hohen Temperaturen und die Feuchtigkeit für eine Behandlung mit heißem Dampf geeignet sein.



Verwenden Sie das Gerät nicht auf unbehandelten Holzböden. Bei Oberflächen, die mit Wachs behandelt wurden (in Ausnahmefällen auch auf ungewachsenen Böden) könnte durch die Nutzung der Glanz reduziert werden. Wir empfehlen den Dampfreiniger zunächst an einer unauffälligen Stelle zu testen und im Zweifel eine professionelle Expertenmeinung einzuholen.

Verwenden Sie das Gerät nur mit von Leifheit zugelassenem Zubehör und Ersatzteilen. Jede darüber hinausgehende Verwendung gilt als nicht bestimmungsgemäß und kann zu Beschädigungen oder Verletzungen führen.

Bitte beachten Sie, dass dieses Produkt nur für den Haushaltsgebrauch bestimmt ist. Leifheit gibt keine Hersteller-Gewährleistung bei gewerblicher Nutzung. Wird das Gerät zweckentfremdet oder falsch/unvorschriftsmäßig bedient, kann keine Haftung für eventuelle Schäden übernommen werden.

E Sicherheitshinweise



Die Oberflächen des Gerätes können während des Gebrauchs heiß werden!



Verbrühungsgefahr durch austretenden Dampf!

- **Dieses Gerät kann von Personen mit verringerten physischen, sensorischen oder mentalen Fähigkeiten oder Mangel an Erfahrung und/oder Wissen benutzt werden, wenn sie beaufsichtigt oder bezüglich des sicheren Gebrauchs des Gerätes unterwiesen wurden und die daraus resultierenden Gefahren verstanden haben.**
Kinder dürfen nicht mit dem Gerät spielen!
- Das Verpackungsmaterial (Plastikbeutel, Polystyrol, usw.) ist eine potenzielle Gefahrenquelle und darf nicht in die Hände von Kindern gelangen.
- Das Gerät nach dem Auspacken auf seine Unversehrtheit prüfen. Im Zweifelsfall das Gerät nicht benutzen, sondern den Kundendienst kontaktieren.

- Benutzen Sie das Gerät nur, wenn es vollständig zusammengebaut und funktionsfähig ist!
- Betreiben Sie den Dampfreiniger nur mit der Spannung, die auf dem Typenschild an der Rückseite des Gerätes angegeben ist.
- Möglichst keine Adapter, Mehrfachsteckdosen und/oder Verlängerungskabel verwenden. Falls dies doch notwendig sein sollte, ausschließlich solche verwenden, die den Sicherheitsvorschriften entsprechen und auf keinen Fall die am Adapter angegebene Höchstleistung überschreiten.
- Verlegen Sie das Stromkabel so, dass es nicht zur Stolpergefahr wird, oder gequetscht bzw. geknickt wird.
- Prüfen Sie vor jedem Gebrauch das Bodenreinigungstuch auf Verschleiß. Es darf nicht verwendet werden, wenn es sichtbar verschlissen ist! Ihr Bodenbelag könnte beschädigt werden!
- Das Gerät nicht unbeaufsichtigt stehen lassen, während es mit dem Stromnetz verbunden ist.
- Unsachgemäßer Gebrauch bzw. unsachgemäße Reparaturen können erhebliche Gefahren für den Benutzer herbeiführen und den Garantieanspruch aufheben. Bei notwendigen Reparaturen bitte den Leifheit-Kundendienst zu Rate ziehen.
- Bedienen Sie den Stecker oder den Dampfreiniger nicht mit nassen Händen.
- Hände oder Füße dürfen während des Betriebs nicht unter den Dampfreiniger geraten, da er sehr heiß wird und Verbrennungen verursachen kann.
- Verwenden Sie das Gerät nicht in unmittelbarer Nähe von ätzenden oder explosiven Substanzen, um Explosionen und Kurzschlüsse zu verhindern.
- Verwenden Sie den Dampfreiniger nicht auf Leder, gewachsenen Möbeln oder Böden, synthetischen Stoffen, Samt oder auf dampfempfindlichen Materialien.
- Halten Sie Haare, lockere Kleidung, Finger und alle Körperteile von den Öffnungen fern.

- Richten Sie die Flüssigkeit oder den Dampfstrahl niemals auf elektrische Steckdosen oder Einrichtungen die elektrische Bauteile enthalten, wie z.B. Backofeninnerräume, Innenraum von Öfen etc.
- Drehen Sie das Gerät während der Benutzung niemals auf den Kopf oder auf die Seite.
- Elektrische Bauteile (Ein-/Ausschalter etc.) nicht mit Wasser in Berührung bringen.
Sollte das Gerät versehentlich ins Wasser gefallen sein, muss sofort der Netzstecker gezogen werden. Fassen Sie nie ins Wasser, um das Gerät herauszunehmen. Es besteht Stromschlaggefahr!
- Die Netzleitung darf nicht mit scharfen Kanten und keinesfalls mit heißen Oberflächen in Berührung kommen.
- Vermeiden Sie am Kabel zu ziehen oder das Gerät am Kabel zu tragen. Wenn Sie den Netzstecker aus der Steckdose ziehen möchten, ziehen Sie nie am Stromkabel, sondern immer an dem Stecker. Verwenden Sie das Gerät nicht, wenn das Stromkabel oder der Stecker beschädigt sind. Kontaktieren Sie in diesem Fall den Kundendienst.
- Bedienen Sie den Dampfreiniger nur auf ebenen, horizontalen Flächen (nicht an Wänden, Arbeitsflächen oder Fenstern). Arbeiten Sie besonders vorsichtig, wenn Sie Treppen reinigen. Stellen Sie das Gerät nicht auf Treppen oder Möbel, da dies zu Verletzungen oder Schäden führen kann.
- Betreiben Sie den Dampfreiniger nicht ohne Wasser im Wasserbehälter.
- Das Gerät darf nicht verwendet werden, wenn es heruntergefallen ist, wenn offensichtliche Beschädigungen sichtbar sind oder wenn es undicht ist. Rufen Sie im Zweifelsfall die Leifheit Service-Hotline an.
- Verwenden Sie den Dampfreiniger nicht in einem geschlossenen Raum mit Dämpfen, lösungsmittelhaltigen Farben, Verdünnung, entzündlichem Staub oder anderen explosiven oder giftigen Dämpfen.
- Lassen Sie den Dampfreiniger ausreichend lange abkühlen, bevor Sie das Mikrofaser-tuch entfernen.
- Schalten Sie den Dampfreiniger aus, bevor Sie den Stecker aus der Steckdose ziehen.
- Halten Sie das Gerät von brennbaren Materialien wie z.B. Gardinen, Vorhängen etc. fern.
- Reinigen Sie nicht über Bodensteckdosen.
- Benutzen Sie das Gerät nicht zum Beheizen von Räumen.
- Lassen Sie das Gerät nicht unbeaufsichtigt an der Steckdose. Ziehen Sie den Netzstecker aus der Steckdose:
 - bei Nichtbenutzung bzw. wenn Sie das Gerät über einen längeren Zeitraum nicht verwenden
 - vor Reinigungs- oder Servicearbeiten,
 - bei einem Gewitter.
- Halten Sie das Gerät außer Reichweite von Kindern wenn es eingeschaltet ist oder abkühlt.
- Lassen Sie das Gerät vollständig abkühlen, bevor Sie es zur Aufbewahrung wegstellen.
- Achten Sie auf die Standsicherheit des Gerätes.
- Lagern oder verwenden Sie das Gerät nicht im Freien. Setzen Sie das Gerät nicht Temperaturen unter dem Gefrierpunkt aus.

Erdungsvorschriften

Dieses Gerät muss geerdet sein. Bei Fehlfunktion oder Ausfall lässt die Erdung den Strom leicht abfließen und verringert damit das Risiko eines Stromschlags.

Dieses Gerät ist mit einem Schutzkontakt und Schutzkontaktstecker (19) ausgestattet. Der Stecker muss in eine entsprechende Steckdose gesteckt werden, die korrekt installiert und geerdet ist und den örtlichen Bestimmungen entspricht.

ACHTUNG! Ein falscher Anschluss des Schutzkontaktes kann zu einem Stromschlag führen. Lassen Sie von einem Elektriker oder Fachmann überprüfen, ob der Anschluss korrekt geerdet ist, wenn Sie Zweifel haben.

Verändern Sie nicht den Gerätestecker. Sollte er nicht in die Steckdose passen, lassen Sie vom Elektrofachbetrieb eine entsprechende Steckdose anbringen. Das Gerät ist für eine Betriebsspannung von 230 Volt ausgelegt und hat einen Schutzkontaktstecker.

F Vorbereitung / Zusammenbau

1. Setzen Sie den Griff [1] mit dem Gehäuse [4] zusammen, sodass er mit einem Klick einrastet.
2. Setzen Sie dann das Gehäuse [4] auf den Dampffuß [16], sodass er mit einem Klick einrastet.
3. Um das Mikrofaser-Bodentuch [17] anzulegen, stellen Sie den Reinigungsfuß mittig darauf. Das Mikrofaser-Bodentuch vor der Verwendung bitte waschen (60° C), um eine optimale Reinigungsleistung zu erhalten.

Achten Sie darauf, dass das Mikrofaser-Bodentuch [17] fest an dem Dampffuß [16] sitzt, um Schäden am Gerät oder Bodenbelag zu vermeiden.

Verwenden Sie den Dampfreiniger niemals ohne das Mikrofaser-tuch.

Vor dem Einsatz empfehlen wir, dass Böden und Teppiche sorgfältig staubgesaugt werden.

G Inbetriebnahme

Wasser einfüllen

4. Entfernen Sie den Wassertank [9], indem Sie diesen an dem Griff aus dem Gehäuse ziehen.
5. Öffnen Sie die Verschlusskappe [10] durch Drehen gegen den Uhrzeigersinn und befüllen den Tank.
6. Setzen Sie die Verschlusskappe wieder ein und drehen Sie diese im Uhrzeigersinn fest. Setzen Sie den Wassertank [9] wieder ein, bis er mit einem Klick einrastet.



Geben Sie keinen Entkalker, aromatisierende oder alkoholische Produkte, Reinigungslösungen, Duftstoffe, Öle oder andere Chemikalien in den Wassertank.

Durch das Verdampfen von Chemikalien in den Flüssigkeiten können schwere gesundheitliche Schäden entstehen. Um das Entstehen von Ablagerungen zu vermeiden, empfehlen wir eine generelle Verwendung von destilliertem Wasser. (Im Handel erhältlich)

Entnehmen Sie den Wassertank niemals wenn der Dampfreiniger in Betrieb ist.

Betreiben Sie den Dampfreiniger nur mit gefülltem Frischwassertank.

Einschalten des Dampfreinigers

Stellen Sie vor dem Einschalten sicher, dass der Dampf- fuß [16] nicht in der Nähe von Personen oder Tieren ist.

7. Um das Stromkabel abzunehmen, die Haken [6 und/oder 14] umdrehen.
8. Netzstecker [19] in die Steckdose stecken.
9. Schalten Sie den Dampfreiniger ein, indem Sie den EIN/AUS-Schalter [5] betätigen. Die Betriebsanzeige [9] wird rot aufleuchten.

10. Stellen Sie das Drehrad zur Dampfregelung [7] auf die gewünschte Dampfmenge. Die Dampfkontrollleuchte [13] leuchtet ca. 30 Sek. nach Einschalten blau auf und signalisiert die Betriebsbereitschaft. Für minimalen Dampf drehen Sie das Drehrad zur Dampfregelung [7] soweit wie möglich gegen den Uhrzeigersinn. Dadurch wird verhindert, dass der Boden übernässt und er kann anschließend schneller abtrocknen.
11. Setzen Sie den Dampf Fuß [16] auf den Boden und neigen Sie das Gehäuse [4] nach hinten.
12. Drücken Sie die Dampftaste [2], um Dampf aus dem Dampf Fuß austreten zu lassen. Das dauert ein paar Sekunden. Um das Übernässen des Tuches und des Bodens zu vermeiden, betätigen Sie die Dampftaste nur mit Unterbrechungen.
13. Das Bodenreinigungstuch [17] ca. 30 Sek. eindampfen, um volle Reinigungsleistung zu erhalten. Mit der Hitze und der Feuchtigkeit im Tuch können Sie den Fußboden mühelos reinigen. Zusätzlicher Dampf setzt sich im Boden nieder und erfordert eine längere Trockenzeit. Der Dampf Fuß sollte beim Reinigen in Bewegung sein.

Reinigen Sie mit dem Dampfreiniger nicht für längere Zeit dieselbe Stelle.

14. Zum Reinigen eines Teppichs setzen Sie den Dampf- fuß [16] mit dem Mikrofaser-Bodentuch [17] auf die Teppichgleitsohle [18], damit Sie den Dampf Fuß leichter über den Teppich bewegen können.



Sobald aus dem Gerät unerwartet, und an nicht zum sachgemäßen Betrieb vorgesehenen Stellen, Wasser austritt, sofort den Netzstecker [19] abziehen und nicht mehr berühren. Es besteht Stromschlaggefahr! Bitte wählen Sie die Leifheit Service-Hotline!

H Filterwechsel

Wechseln Sie den Wasserfilter [11] regelmäßig, um eine gleichbleibende und hohe Reinigungsleistung zu erhalten.

Bei durchschnittlichem Gebrauch empfehlen wir nach ca. 1 Jahr oder nach 50 Tankfüllungen den Wasserfilter zu wechseln. Bei häufigerer Nutzung den Filter bitte öfter tauschen.

Ersatzfilter können Sie im Einzelhandel erwerben, oder über unseren Kundenservice bestellen.

15. Um den Wasserfilter zu wechseln, entfernen Sie den Wassertank [9] (siehe Wasser einfüllen) und ziehen Sie den darunter liegenden Filter [11] aus dem Gehäuse. Wenn Sie den Wassertank und den Wasserfilter wieder in das Gerät einsetzen, achten Sie darauf, dass der Wassertank richtig auf dem Filter sitzt; ggf. kräftig andrücken!

I Außerbetriebnahme

16. Um den Dampfreiniger auszuschalten, den EIN/AUS-Schalter [5] betätigen und den Netzstecker [19] aus der Steckdose ziehen.

Stellen Sie den Dampfreiniger auf eine geeignete Fläche (z. B. Fliesenboden), wo die Restfeuchtigkeit in den Bodendüsen/Bodentuch den Boden nicht beschädigen kann. Lassen Sie den Dampfreiniger vollständig abkühlen.

Entleeren Sie den Wassertank [9] und lassen Sie das Innere des Wasserbehälters trocknen, bevor Sie die Verschlusskappe [10] wieder aufschrauben.

Lassen Sie den Dampfreiniger ausreichend lange abkühlen, bevor Sie das Mikrofaser-Bodentuch entfernen.

J Aufbewahrung

Wir empfehlen den Dampfreiniger mit der befestigten Teppichgleitsohle [18] aufzubewahren. Das Mikrofaser-Bodentuch sollte jedoch entfernt werden, um eventuelles Austreten von Wasser sowie Schimmelbildung zu vermeiden.

Drehen Sie die beiden Haken zur Kabelaufwicklung [6 und 14] wie abgebildet in die Aufbewahrungs-Position und wickeln Sie das Stromkabel [20] um die beiden Haken.

Drücken Sie den Entriegelungsknopf für den abklappbaren Griff [3] und legen den Griff [1] um, damit Sie das Gerät platzsparend verstauen können.

Stellen Sie das Gerät erst dann an seinen Platz, wenn es vollständig abgekühlt und der Wassertank entleert ist.

Lagern Sie das Gerät an einem kühlen, trockenen Platz.

Setzen Sie den Dampfreiniger keiner extremen Sonneneinstrahlung oder Witterungseinflüssen wie Regen, Frost usw. aus.

K Wartung / Instandhaltung

Dampfreiniger



Immer zuerst den Netzstecker aus der Steckdose ziehen, bevor Tätigkeiten zur Reinigung oder Instandhaltung vorgenommen werden.

Zur Pflege des Dampfreinigers wird ein gelegentliches Abwischen mit einem feuchten Tuch empfohlen. Verwenden Sie keine Schleifmittel, Alkohol, Benzol oder Chemikalien an dem Gerät.


Mikrofaser-Bodentuch

Das Mikrofaser-Bodentuch [19] kann in der Waschmaschine (max. 60 °C) gewaschen werden.



Verwenden Sie kein Bleichmittel oder Weichspüler. Lassen Sie die Tücher vor der Lagerung vollständig trocknen. Ersatzbodentücher können im Handel bezogen werden.

L Störungshilfen

Störung	Mögliche Ursache	Lösung
Das Gerät schaltet nicht ein, die obere Betriebsanzeige (rot) leuchtet nicht.	Der Stecker ist nicht in der Steckdose / Strom- bzw. Sicherungs-Problem im Haus.	Stecken Sie den Netzstecker ein / Überprüfen Sie die Sicherungen oder fragen Sie einen Elektriker.
Das Gerät dampft nicht, die Betriebsanzeige (rot) leuchtet.	Das Gerät benötigt mehr Zeit zum Aufheizen.	Warten Sie ca. 30 Sek. bis das Gerät aufgeheizt ist. Dampfkontrollleuchte (blau) leuchtet.
Das Gerät dampft nicht, die Betriebsanzeige (rot) und die Dampfkontrollleuchte (blau) leuchten.	Der Wassertank ist leer.	Befüllen Sie den Wassertank.
	Das Gerät schaltet bei Überhitzung selbsttätig ab, sobald der Tank leer ist und die Dampftaste weiter betätigt wird.	Warten Sie, bis das Gerät etwas abgekühlt ist und befüllen Sie den Wassertank.
Die Dampfmenge reduziert sich.	Der Wassertank ist leer.	Befüllen Sie den Wassertank.
Das Gerät dampft nicht und es tritt Wasser aus dem Sicherheitsventil auf der Rückseite aus.	Der Dampfauslass ist verstopft.	 Ziehen Sie zuerst den Netzstecker aus der Steckdose und lassen Sie das Gerät mindestens 1h abkühlen. Lösen Sie die Verstopfung, indem Sie eine 10 cm lange Nadel mit einem Durchmesser von max. 1,2 mm (z.B. eine große aufgeboogene Büroklammer) in den Dampfauslass am Unterteil des Gehäuses einführen. Halten Sie dazu den Dampfauslass von Körper fern. Siehe Bild Seite 114. Führen Sie keinesfalls andere Gegenstände in die Öffnungen des Gerätes ein um es zu reinigen!
Sonstige Störung	Wenden Sie sich an den Leifheit-Kundendienst.	



Für weitere Hilfe, oder Fragen/Anregungen, sowie weitere Informationen zu Serviceleistungen und Ersatzteilen wenden Sie sich bitte an den Leifheit-Kundendienst.
(Die Kontaktdaten dazu finden Sie auf Seite 5)

M Garantie

Beachten Sie bitte folgendes:

Im Garantie- und Servicefall immer mit dem LEIFHEIT-Kundendienst Kontakt aufnehmen. (Die Kontaktdaten dazu finden Sie auf Seite 5)

Unsere Leifheit-Produkte unterliegen einer strengen Qualitäts-Endkontrolle. Sollte der von Ihnen gekaufte Dampfreiniger wider Erwarten nicht einwandfrei funktionieren, oder durch sonstige Mängel Anlass zur Beanstandung geben, verfahren Sie bitte wie folgt:

- Rufen Sie die Service-Hotline des Leifheit-Kundendienstes an und schildern Sie die auftretenden Probleme.
- Der Kundendienst wird eine Ferndiagnose stellen und gegebenenfalls weitere Schritte mit Ihnen absprechen.
- Sollte der Dampfreiniger zur Überprüfung oder Reparatur an den Kundendienst gesendet werden müssen, legen Sie bitte der Reklamationssendung eine Kopie des Kaufbeleges sowie Ihre vollständigen Kontaktdaten bei und lassen sich die Abholung des Gerätes vom Paketdienst quittieren.

Hersteller-Garantieansprüche aufgrund von Material- und Fertigungsfehlern werden entsprechend den nachfolgenden Garantiebedingungen geregelt:

- **Die Leifheit AG, Leifheitstraße 1, 56377 Nassau/Lahn, Deutschland, gewährt Ihnen eine Garantiezeit von mind. 2 Jahren.**
- Beginn der Garantiezeit ist das Datum des Kaufbeleges. Bewahren Sie bitte den Kaufbeleg als Nachweis für den Kauf unbedingt auf.
- Die Garantieansprüche müssen Sie unverzüglich nach Auftreten des Defekts innerhalb der Garantiezeit geltend machen. Eventuell schon beim Kauf vorhandene offensichtliche Schäden und Mängel müssen sofort nach dem Auspacken gemeldet werden.
- Die Garantie erstreckt sich auf die Beschaffenheit der Produkte, d.h. die Garantie besteht nur für Mängel, die durch Material- und Fertigungsfehler auftreten.
- Ausgeschlossen von der Garantie sind:
 - a) gebrauchtsbedingte oder sonstige natürlich hervorgerufene Verschleißmängel;
 - b) Schäden durch unsachgemäßen Gebrauch bzw. Umgang (z.B. Schlag, Stoß, Fall, Gewalteinwirkung),
 - c) Schäden durch Nichtbeachtung der vorgegebenen Bedienungshinweise.
- Innerhalb der Garantiefrist bleibt es dem Hersteller nach eigenem Ermessen überlassen, entweder die defekten Teile kostenlos auszutauschen oder zu reparieren.
- Falls eine Reparatur nicht durchführbar ist und ein identisches Produkt zum Zwecke des Austauschs nicht mehr im Sortiment verfügbar ist, erhalten Sie ein möglichst gleichwertiges Ersatzprodukt. Eine Rückerstattung des Kaufpreises ist im Garantiefall nicht möglich.

- Mit Reparaturen und Gerätemontage durch nicht autorisierte Personen oder Servicestellen erlischt die Garantie.
- Die Garantie gewährt außerdem keine Schadensersatzansprüche. Wurde das Gerät während der Hersteller-Garantiezeit zweckentfremdet oder falsch bzw. unvorschriftsmäßig bedient, kann keine Haftung für eventuelle Schäden übernommen werden.
- Von der Garantie sind Transportschäden ausgeschlossen.
- Die Garantiezeit wird durch die Inanspruchnahme der Garantieleistung nicht verlängert. Das gilt auch für ersetzte und reparierte Teile.
- Ihre gesetzlichen Rechte, insbesondere Gewährleistungsrechte, gelten für Sie weiterhin und werden durch die Garantie nicht beschränkt.
- Diese Garantie gilt weltweit.

Auch nach Ablauf der Hersteller-Garantiezeit haben Sie die Möglichkeit, den Kundendienst zu Reparaturzwecken in Anspruch zu nehmen. (Bitte vorher immer mit dem Kundendienst telefonisch abstimmen).

Zusätzlich erhalten Sie über den Kundendienst weitere Reinigungstipps sowie Ratschläge und Hilfe per Ferndiagnose bei eventuell auftretenden Problemen.

Weitere Informationen zu Garantieregelungen/ -Ansprüche/ -Ausschlüsse finden Sie auf unserer Website: <http://www.leifheit.de/service/garantiebedingungen.html>

N Entsorgung

Wenn das Gerät ausrangiert wird, ist es unbrauchbar zu machen (z.B. durch Abschneiden von Stromkabel und Stecker) und zu den aktuellen Bestimmungen zu entsorgen.

Auskunft hierzu erteilt Ihre zuständige Kommune.

Entsorgen Sie die Verpackung sortenrein!



O Konformitätserklärung

Hiermit erklärt Leifheit, dass sich dieses Gerät in Übereinstimmung mit den grundlegenden Anforderungen des Produktsicherheitsgesetzes und den übrigen einschlägigen Bestimmungen und Richtlinien befindet. Die EU-Konformitätserklärung finden Sie unter www.leifheit.de.



Dear Customer,

We congratulate you on the purchase of your new Leifheit CleanTenso steam cleaner. You've made an excellent choice in your purchase of this highly-regarded product from the Leifheit family of quality home care products.



Please read the operating instructions carefully before using this appliance and store these for later reference or for the benefit of subsequent owners. They will help you to use the device

sensibly and correctly from the get go and avoid faulty operation.

Please pay particular attention to the safety instructions provided in this manual.

We sincerely hope that you will be satisfied with the steam cleaner. Simply call us if you have any questions or feedback about this product.

The Leifheit team will be happy to help you.

Service Hotline: 00800 537 37 373 (toll-free)
(D/AT/CH/BE/F/NL/CZ/E/I/PL)

International phone number: +49 2604 977 0

Monday to Friday 8:00 a.m. to 6:00 p.m. CET

To contact us in writing please use the contact form on the Leifheit home page www.leifheit.com or contact us by post.

Leifheit AG
Leifheitstraße 1
56377 Nassau/Lahn
Germany

Sincerely,
The Leifheit Team

Table of contents

A	Parts list	11
B	Product overview	11
C	Technical specifications	11
D	Authorised use	12
E	Safety instructions	12
F	Set-up / Assembly	14
G	Preparation for use	14
H	Changing the filter	14
I	Shut-down	15
J	Storage	15
K	Maintenance / Servicing	15
L	Troubleshooting	15
M	Warranty	16
N	Disposal	16
O	Declaration of conformity	16

A Parts list

- Chassis
- Mop head
- Carpet glider base
- Microfibre floor cleaning cloth
- Water reservoir
- Water filter
- Operating instructions

Check the contents against the parts list for completeness and for any damage during shipping.

If you discover any shipping damage, do not use the appliance and contact Customer Service immediately.

B Product overview

- [1] Handle
- [2] Steam button
- [3] Folding handle release button
- [4] Chassis
- [5] ON/OFF switch
- [6] Top hook for retractable cable (rotatable)
- [7] Steam adjustment dial
- [8] Handle for removable water reservoir
- [9] Water reservoir
- [10] Water reservoir cap
- [11] Water filter
- [12] Power indicator
- [13] Steam indicator light
- [14] Lower hook for retractable cable (rotatable)
- [15] Mop head release button
- [16] Mop head
- [17] Microfibre floor cleaning cloth
- [18] Carpet glider base
- [19] Mains plug
- [20] Mains cable
- [21] Cable holder

C Technical specifications

- Voltage: 220-240 V, 50/60 Hz
- Protection class: I
- Degree of protection: IPX4
- Heat capacity: 1200 W
- Water reservoir capacity: 550 ml
- Weight (without accessories): 2.8 kg

Leifheit AG reserves the right to make technical changes.!

D Authorised use

This device is only intended for thorough and hygienic steam cleaning of heat-resistant surfaces. These surfaces (e.g. hard floors such as tile, stone floors and smooth or sealed surfaces) must be suited for exposure to the high temperatures and moisture of a steam cleaning treatment.



Do not use this appliance on untreated wood floors! Use of this product may reduce the gloss of wax-treated surfaces (or in rare cases also on unwaxed floors). We recommend that you first test the steam cleaner in an inconspicuous place and if in doubt, seek an expert opinion from a professional.

Only use the device with accessories and spare parts approved by Leifheit. Any use going beyond this is considered improper and can cause damage or injury.

Please note that this product is only intended for household use. Leifheit provides no manufacturer warranty for commercial use. If the device is misused or incorrectly or improperly operated, no liability shall be assumed for any damage.

E Safety instructions



Surfaces on this appliance can get hot during use!



Risk of scalding from discharged steam!

- **This product may be used by individuals with impaired physical, sensory or mental faculties and/or a lack of experience and/or knowledge when supervised or instructed regarding safe use of the equipment and educated about the resulting risks.**

Children must not play with this product!

- The packaging materials (plastic bag, polystyrene etc.) are a potential hazard and must be kept away from children!
 - Inspect the product for damage after unpacking it. In the event of any doubt, contact Customer Service and do not use the device!
- Only use the device if it is fully assembled and functional!
 - Only operate the steam cleaner at the voltage shown on the identification plate on the back of the device.
 - If possible, do not use any adapters, power strips and/or extension cables. However, if this is necessary, only use one that complies with the safety instructions and under no circumstances exceed the maximum power rating of the adapter, power strip or extension.
 - Place the mains power cable where it is in no danger of being tripped over, crimped or kinked.
 - Check the floor cleaning cloth for wear before each use. It must not be used if it shows visible wear! Your floor covering could be damaged!
 - Do not leave the product unattended while connected to a mains socket.
 - Improper use or unauthorised repairs can be dangerous and may void the warranty. For necessary repairs, please contact Leifheit's Customer Service department.
 - If your hands are wet, do not touch the plug or operate the steam cleaner!
 - Do not place your hands or feet under the steam cleaner! It can get very hot and may cause burns.
 - To avoid the risk of explosion or short circuit, do not operate the appliance in close proximity to corrosive or explosive substances.
 - Do not use the steam cleaner on leather, waxed furniture or flooring, synthetic fabrics or non-waterproof materials.
 - Keep loose clothing, hair, fingers and other body parts away from all openings.
 - Never direct the liquid or steam jet toward electrical outlets or devices containing electrical components, such as the inside of an oven, furnace etc.
 - Never turn the appliance upside down or on its side during use.

- Do not expose electrical wiring components (on/off switches etc.) to water. If the device accidentally becomes immersed in water, immediately disconnect the mains plug. Never touch the water to remove the appliance - you can be electrocuted!
- The mains power cable must not come in contact with any sharp edges or hot surfaces.
- Avoid yanking the cable or pulling the device around by the cable. When disconnecting the mains plug from the socket, always pull on the plug itself and never on the power cable. Never use the appliance if either the mains cable or plug are damaged. If this happens, contact Customer Service.
- Only operate the steam cleaner on flat, horizontal surfaces (not on walls, countertops or windows). Use extra care when cleaning stairs. Do not place the device on stairs or furniture as this can lead to injury or damage.
- Do not operate the steam cleaner without water in the water reservoir.
- The product should not be used if it has been dropped, visibly damaged or leaks. Call the Leifheit Service Hotline if you are unsure.
- Do not use the steam cleaner in a confined space with vapours, solvent-based paints, thinners, flammable particles or other explosive or toxic fumes.
- Allow the steam cleaner to cool down sufficiently before removing the microfibre cloth.
- Turn the steam cleaner off before removing the plug from the wall outlet.
- Keep the appliance away from flammable materials such as e.g. curtains, drapes etc.
- Do not clean over electrical floor outlets.
- Do not use the device to heat a room.
- Do not leave the device unattended while plugged into an outlet. Pull the mains plug from the socket:
 - when the appliance is either not in use or will not be used for a long period.
 - when cleaning or servicing the appliance.
 - during a storm.
- Keep the appliance out of the reach of children when it is turned on or is still cooling down.
- Allow the device cool down completely before stowing it away for storage.
- Follow the standard safety precautions for the equipment.
- Never store or use the appliance outdoors. Do not expose the device to temperatures below freezing.

Grounding instructions

This device must be grounded. In the event of a malfunction or failure, the grounding allows the current to easily dissipate, reducing the risk of electric shock.

This device is equipped with a ground terminal and grounded plug (19). The plug must be plugged into a compatible outlet, which is properly installed and grounded and complies with local regulations.

ATTENTION! Improper connection of the ground terminal may lead to electric shock! If in doubt, have an electrician or specialist check whether the connection is properly grounded.

Never modify the device's mains plug! If it does not fit in the outlet, have an electrical contractor install a suitable outlet. This product is designed for an operating voltage of 230 Volts and is equipped with a grounded mains power plug.

F Set-up / Assembly

1. Push the handle [1] into the chassis [4] until you hear a click.
2. Then push the chassis [4] onto the mop head [16], until you hear a click.
3. Centre the mop head on the microfibre floor cleaning cloth [17] to attach it. For optimal performance, wash the microfibre floor cloth (at 60° C) prior to use.

To prevent any damage to the appliance or floor coverings, make sure the microfibre floor cleaning cloth [17] is firmly attached to the mop head [16].

Never use the steam cleaner without the microfibre cloth.

Before use, we recommend that floors and carpets be thoroughly vacuumed.

G Preparation for use

Fill the water reservoir.

4. Remove the water reservoir [9] by pulling it out of the chassis by the handle.
5. Open the cap [10] by turning it anticlockwise and fill the reservoir.
6. Replace the cap and tighten by turning it clockwise. Re-attach the water reservoir [9], inserting it until you hear a click.



Do not add any decalcifiers, aromatic products, alcoholic solvents, cleaning solutions, perfumes, oils or other chemicals to the water reservoir.

Evaporation of such chemicals in the fluid can lead to serious health risks. We recommend the use of distilled water to prevent the formation of residue (available in stores).

Never remove the water reservoir when the steam cleaner is in use.

Always make sure the water reservoir is full when operating the steam cleaner.

Turning the steam cleaner on

Before turning on the appliance, make sure the mop head [16] is not in the vicinity of people or pets.

7. To remove the mains cable, rotate the hooks [6 and/or 14].
8. Insert the mains plug [19] into the wall socket.
9. Turn on the steam cleaner by pressing the ON/OFF switch [5]. The red power indicator [9] will light up.

10. Turn the steam adjustment dial [7] to the desired amount of steam. The blue steam indicator light [13] will light up for about 30 seconds after it's turned on and signals that the appliance is ready for use. For a minimal amount of steam, turn the steam adjustment dial [7] all the way anticlockwise. This prevents the floor from getting soaked, allowing it to dry more quickly.
11. Set the mop head [16] on the floor and tilt the chassis [4] backwards.
12. Press the steam button [2] to release steam from the mop head. This ejects steam for a couple of seconds. To avoid soaking the cloth and the floor, just press the steam button intermittently.
13. Soak the floor cleaning cloth [17] for about 30 seconds for optimal cleaning performance. The heat and moisture in the cloth allow you to easily clean floors. Additional steam soaks into the floor and requires longer drying time. During cleaning, the mop head should always be in motion.

Do not clean in the same spot for too long with the steam cleaner.

14. To clean a carpet, set the mop head [16] with the microfibre floor cleaning cloth [17] on the carpet glider base [18], so the mop head can glide more easily over the carpet.



If water is leaking from the product where it would not be expected from normal use, immediately remove the mains plug [19] and do not touch the appliance.

You could be electrocuted!

Please contact the Leifheit Service Hotline!

H Changing the filter

Periodically replace the water filter [11] for consistently high performance.

We recommend replacing the water filter after about a year of normal use or once the water reservoir has been filled 50 times. Replace the filter more often if used more frequently.

Replacement filters are available in stores or may be ordered from our Customer Service department.

15. To replace the water filter, remove the water reservoir [9] (see "Adding water") and remove the filter [11] beneath it from the chassis.

When reinserting the water reservoir and water filter on the appliance, make sure the water reservoir is properly positioned on the filter; if necessary, press firmly!

I Shut-down

16. To turn off the steam cleaner, press the ON/OFF switch [5] and pull the mains plug [19] out of the wall socket.

Place the steam cleaner on a suitable surface (e.g. tile floor) where any residual moisture in the nozzles/cleaning cloth cannot damage the floor surface. Allow the steam cleaner to cool down completely.

Empty the water reservoir [9] and allow it to dry internally before screwing the cap [10] back on.

Allow the steam cleaner to cool down sufficiently before removing the microfibre floor cleaning cloth.

J Storage

We recommend storing the steam cleaner with the carpet glider base [18] attached. However, the microfibre floor cleaning cloth should be removed to prevent the leakage of water and formation of mould and mildew.

Rotate both of the hooks for the retractable cable [6 and 14] into the storage position as illustrated and wrap the mains cable [20] around both hooks.

Press the release button for the folding handle [3] and move the handle [1] to store the appliance compactly.

Only store the appliance once it has cooled down completely and the water reservoir has been emptied.

Store the appliance in a cool, dry place.

Do not expose the steam cleaner to extreme solar radiation or weather effects such as rain or frost etc.

K Maintenance / Servicing

Steam cleaner



Always remove the mains plug from the wall socket before attempting any cleaning or repair work.

To clean the steam cleaner, we recommend occasionally wiping it with a moistened towel. Do not use any abrasives, alcohol, benzene or chemicals on the device.


Microfibre floor cleaning cloth

The microfibre floor cleaning cloth [19] may be washed in a washing machine (max. 60° C).



Do not use bleach or fabric softener. Allow the cloths to dry fully before storing. Replacement floor cleaning cloths can be purchased in stores.

L Troubleshooting

Malfunction	Possible cause	Solution
The appliance does not turn on, the upper (red) power indicator light fails to light up.	The mains plug is not in the socket / power or fuse issue in the house.	Reinsert the mains plug / Check the circuit breaker or consult an electrician.
The appliance is not emitting steam, the power indicator (red) lights up.	The appliance needs more time to heat up.	Wait about 30 seconds until the appliance has warmed up. The (blue) steam indicator light lights up.
The appliance is not emitting any steam, the (red) power indicator and the (blue) steam indicator light light up.	The water reservoir is empty.	Fill the water reservoir.
	The appliance automatically turns off to prevent overheating as soon as the reservoir is empty and the steam button is then pressed.	Wait until the appliance has cooled down sufficiently and fill the water reservoir.
There is a reduced amount of steam.	The water reservoir is empty.	Fill the water reservoir.
The unit does not produce steam and water escapes from the safety valve on the back.	The steam outlet is clogged.	 <p>First disconnect the mains plug from the socket and allow the appliance to cool down for at least 1 hour. Release the blockage by inserting a 10 cm long needle (e.g. a large opened paper clip) with a maximum diameter of 1.2 mm into the steam outlet at the bottom of the housing. Make sure the steam outlet is away from the body. See figure page 114.</p> <p>Never insert any other objects into the openings of the unit to clean it!</p>
Other malfunctions	Contact Leifheit's Customer Service department.	



For further help or enquiries/feedback as well as additional information on servicing and replacement parts, please contact Leifheit Customer Service.

(Contact information for this is shown on Page 11).

M Warranty

Please note the following:

Always contact LEIFHEIT Customer Service for warranty repairs or servicing.
(Contact information for this is shown on Page 11).

All Leifheit products are subject to a rigorous final quality control inspection. Should your steam cleaner not perform satisfactorily or you experience other defects or malfunctions, please follow the following procedure:

- Call the Leifheit Customer Service Hotline and describe the problem you have encountered.
- Customer Service will carry out remote diagnostics and arrange additional steps if needed.
- Should the steam cleaner need to be sent to Customer Service for inspection or repair, please include a copy of your proof of purchase in the return shipment as well as your complete contact information and keep a copy of your shipping confirmation.

The manufacturer's warranty claims due to material and manufacturing defects are governed by the following warranty conditions:

- **Leifheit AG, Leifheitstraße 1, 56377 Nassau/Lahn, Germany, provides a warranty against defects for a period of at least 2 years.**
- The warranty period begins on the date on the proof of purchase. You should always keep a copy of the sales receipt as proof of purchase.
- Any warranty claim within the warranty period must be submitted immediately after the defect occurs. Any obvious damage or defects on arrival must be reported as soon as you have unpacked the steam cleaner.
- The warranty covers product quality, i.e. the warranty is limited to defects that have arisen solely due to material or manufacturing defects.
- The following are excluded from the warranty:
 - a) Defects resulting from use or other natural wear and tear;
 - b) Damage from improper use or handling (e.g. electrical damage or damage from impact, abrasions, falling or being subjected to unusual force);
 - c) Damage from a failure to observe the prescribed operating instructions.

During the warranty period, the manufacturer may either elect to replace the defective parts at no charge or repair the product.

- In the event repair is not feasible and no identical product is available for replacement, you will receive a substitute product that is as equivalent as possible. The warranty does not guarantee any refund of the purchase price.
- Any repairs or assembly by non-authorized personnel or service centres shall void this warranty.

- This warranty does not cover any other damages. If during the manufacturer's warranty period the device is misused or operated incorrectly or improperly, no liability shall be assumed for any damages.
- The warranty excludes any shipping damage.
- The warranty period will not be extended due to the filing of a claim. This also applies to replaced or repaired parts.
- Your statutory rights, in particular with respect to any guarantee, remain in full force and are not limited by this warranty.
- This warranty is valid worldwide.

Even after the manufacturer's warranty has expired, you are welcome to use our Customer Service department for repairs. (Please coordinate this with our Customer Service department in advance).

Furthermore, Customer Service can provide you with additional cleaning tips as well as advice and help via remote diagnostics in the event of experiencing any problems.

More information about warranty terms and conditions, claims and exclusions can be found on our website:
<http://www.leifheit.co.uk/service/warranty-terms.html>

N Disposal

When this appliance is discarded, it should be rendered unusable (e.g. by severing the mains cable from the mains plug) and disposing of it per applicable regulations.

Your local municipality can provide you with further information on this.

Make sure to sort any recyclable or compostable packaging into the proper bins!



O Conformiteitsverklaring

Hierbij verklaart Leifheit dat dit apparaat voldoet aan de fundamentele eisen van de productveiligheidswet en aan de overige relevante voorschriften en richtlijnen. De EU-conformiteitsverklaring vindt u op www.leifheit.com



Chère Client(e), Cher Client,

Nous vous félicitons pour l'acquisition de votre nouveau balai-vapeur Leifheit CleanTenso. En achetant ce produit haut de gamme, vous avez fait un excellent choix en optant pour un produit de qualité de la maison Leifheit.



Avant d'utiliser votre nouvel appareil, veuillez lire attentivement le présent mode d'emploi et le conserver pour une utilisation ultérieure ou pour un éventuel repreneur de votre matériel. La notice vous permet de commencer à utiliser votre appareil de manière appropriée et éviter toute mauvaise utilisation.

Respectez impérativement les consignes de sécurité mentionnées dans le présent mode d'emploi.

Nous sommes sûrs que votre nouvel appareil de nettoyage à vapeur vous apportera entière satisfaction. Si vous avez des questions ou des suggestions à nous soumettre sur ce produit, nous vous invitons à nous contacter.

L'équipe Leifheit sera heureuse de pouvoir vous conseiller et répondre à vos questions.

Assistance en ligne: 00800 537 37 373 (appel gratuit)
(D/AT/CH/BE/F/NL/CZ/E/I/PL)

Numéro d'appel international : 0049 2604 977 0

Du lundi au vendredi, de 08h00 à 18h00 (HEC)

Si vous souhaitez prendre contact avec nous par écrit, vous pouvez utiliser notre formulaire de contact à la page d'accueil Leifheit sur le site www.leifheit.com ou choisir la voie postale.

Cordialement

Votre équipe Leifheit **Leifheit AG**
Leifheitstraße 1
56377 Nassau/Lahn, Allemagne

Sommaire

A	Contenu de la livraison	17
B	Vue d'ensemble du produit	17
C	Caractéristiques techniques	17
D	Utilisation conforme à la destination	18
E	Consignes de sécurité	18
F	Préparation des accessoires / assemblage	20
G	Mise en service	20
H	Remplacement du filtre	20
I	Mise hors service	21
J	Rangement	21
K	Entretien / maintenance	21
L	Dépannage	21
M	Garantie	22
N	Élimination	22
O	Déclaration de conformité	22

A Contenu de la livraison

- Boîtier
- Pied diffusion de vapeur
- Semelle glissante pour tapis/moquette
- Lave-sol microfibre
- Réservoir à eau
- Filtre à eau
- Mode d'emploi

Vérifiez que le contenu de la livraison est complet et contrôlez l'absence de dégâts de transport.

Si vous deviez constater un dommage de transport, n'utilisez pas l'appareil, mais adressez-vous immédiatement au service après-vente.

B Vue d'ensemble du produit

- [1] Poignée
- [2] Touche vapeur
- [3] Bouton de déverrouillage de la poignée escamotable
- [4] Boîtier
- [5] MARCHE/ARRÊT-Interrupteur
- [6] Crochet supérieur prévu pour l'enroulement de câble (rotatif)
- [7] Molette de réglage de la vapeur
- [8] Poignée du réservoir d'eau amovible
- [9] Réservoir d'eau
- [10] Bouchon de fermeture du réservoir d'eau
- [11] Filtre à eau
- [12] Témoin de fonctionnement
- [13] Témoin vapeur
- [14] Crochet inférieur prévu pour l'enroulement de câble (rotatif)
- [15] Déverrouillage du pied triangulaire vapeur
- [16] Pied diffusion de vapeur
- [17] Lave-sol microfibre
- [18] Semelle glissante pour tapis/moquette
- [19] Prise secteur
- [20] Cordon d'alimentation électrique
- [21] Support de câble

C Caractéristiques techniques

Tension : 220-240 V~, 50/60 Hz
 Classe de protection : I
 Indice de protection : IPX4
 Puissance de chauffe : 1200 W
 Capacité du réservoir d'eau : 550 ml
 Poids (sans les accessoires) : 2,8 kg

Sous réserve de modification technique!

D Utilisation conforme à la destination

Cet appareil est prévu exclusivement pour le nettoyage vapeur hygiénique et en profondeur des surfaces résistantes à la chaleur. Ces surfaces (ex. des sols durs comme les carrelages, les sols en pierre naturelle, les surfaces lisses ou vitrifiées) de par les températures élevées et l'humidité, doivent être adaptées à un traitement à la vapeur chaude.



Ne pas utiliser l'appareil sur des parquets en bois non traités. L'utilisation du balai vapeur risque de ternir les surfaces vernies ou cirées

(dans quelques cas d'exception également sur sols non cirés). Nous vous conseillons un test sur une petite surface dans un endroit discret avant de commencer le nettoyage à la vapeur et en cas de doute, demander l'avis d'un professionnel ou d'un technicien.

Utilisez l'appareil uniquement avec des accessoires et des pièces de rechange autorisés par Leifheit. Toute autre utilisation est réputée non conforme et peut provoquer des dommages ou blessures.

Nous attirons votre attention sur le fait que ce produit est uniquement destiné à un usage domestique. Leifheit n'accorde pas de garantie fabricant pour un usage professionnel. Le fabricant ne peut être tenu pour responsable des dommages causés par une utilisation détournée, inappropriée ou non conventionnelle de l'appareil.

E Consignes de sécurité



Durant l'utilisation de l'appareil, la température des surfaces accessibles peut être très élevée !



Risque de brûlure par vapeur !

- Cet appareil peut être utilisé par des personnes dont les capacités physiques, sensorielles ou mentales sont réduites ou manquant d'expérience et/ou de connaissances lorsqu'elles sont sous surveillance ou qu'elles ont été instruites quant à l'utilisation de l'appareil en toute sécurité et qu'elles ont compris les risques en découlant. Les enfants ne doivent pas jouer avec l'appareil !
- Le matériel d'emballage (sachet plastique, polystyrène, etc.) est une source de danger potentielle et doit être tenu hors de portée des enfants.
- Vérifier l'intégrité du produit immédiatement après l'avoir déballé. En cas de doute, ne pas utiliser l'appareil et contacter le service après-vente.
- N'utilisez l'appareil que s'il est intégralement assemblé et en bon état de fonctionnement !
- Avant de brancher le nettoyeur vapeur au réseau électrique, vérifiez que la tension électrique de votre habitation correspond à celle indiquée sur la plaque signalétique à l'arrière de l'appareil.
- Veillez autant que possible à n'utiliser aucun adaptateur, prise multiple et/ou câble de rallonge. Mais si cela devait s'avérer nécessaire, n'utilisez que des adaptateurs, prises multiples et/ou câbles de rallonge conformes aux dispositions de sécurité et ne dépassant pas la puissance maximale indiquée sur l'adaptateur.
- Afin que personne ne risque de trébucher, veillez à ce que le cordon d'alimentation branché ne gêne pas le passage.
- Avant chaque utilisation, vérifiez que le chiffon de nettoyage pour sol ne présente pas de signes d'usure. Ne pas l'utiliser s'il présente des signes d'usure visibles ! Cela risquerait d'abîmer votre revêtement de sol !
- Ne laissez jamais l'appareil sans surveillance lorsqu'il est raccordé à l'alimentation électrique.
- Une utilisation et des réparations incorrectes peuvent entraîner de graves dangers pour l'utilisateur et annuler la garantie. Pour toute demande de réparation, veuillez contacter le service après-vente Leifheit.
- Ne manipulez aucune partie de la prise ou de l'appareil avec des mains mouillées.
- Ne placez pas vos mains ou vos pieds sous le balai à vapeur pendant le fonctionnement. L'appareil devient très chaud lors de l'utilisation et peut entraîner des risques de brûlure.
- N'utilisez pas l'appareil à proximité directe de substances inflammables ou explosives, au risque de provoquer des explosions et des courts-circuits.
- N'utilisez pas l'appareil sur du cuir, de la cire pour meubles ou sur des planchers polis, les tissus synthétiques, le velours ou toute autre matière fragile, sensible à la vapeur.
- Les cheveux, les vêtements amples, les mains, et autres parties du corps doivent être maintenus à l'écart des ouvertures et des pièces en mouvement.

- N'orientez jamais le liquide ou le jet de vapeur sur des prises électriques ou des équipements contenant des composants électriques, tels que l'intérieur ou l'habitacle de fours etc.
- Pendant l'utilisation, ne tournez jamais l'appareil à l'envers ou sur le côté.
- Ne pas laisser les composants électriques entrer en contact avec de l'eau (interrupteur marche/arrêt).
Si l'appareil tombe dans l'eau par accident, la fiche secteur doit être immédiatement débranchée. Ne plongez jamais les mains dans l'eau pour récupérer l'appareil. Danger d'électrocution !
- Le câble électrique ne doit pas entrer en contact avec des angles vifs et en aucun cas avec des surfaces chaudes.
- Évitez de tirer sur le cordon d'alimentation et de vous en servir pour porter l'appareil. Lorsque vous souhaitez retirer la prise électrique, saisissez-la toujours au niveau de la prise et jamais par le câble. N'utilisez pas l'appareil si le cordon d'alimentation ou la fiche sont endommagés ou défectueux. Veuillez contacter dans ce cas le service après-vente.
- Utilisez l'appareil de nettoyage à vapeur uniquement sur des surfaces planes horizontales (ne pas utiliser l'appareil sur les murs, les plans de travail ou les fenêtres). Une extrême prudence doit être de mise lorsque cet appareil est utilisé pour le nettoyage des escaliers. Ne placez pas l'appareil sur des escaliers ou sur un meuble, ce qui pourrait causer des blessures ou des dommages.
- Ne faites pas fonctionner le nettoyeur à vapeur avec un réservoir d'eau vide.
- L'appareil ne doit pas être utilisé s'il a chuté, s'il présente des dommages apparents ou des fuites. Contactez en cas de doute l'assistance technique en ligne de Leifheit.
- N'utilisez pas le nettoyeur vapeur dans une pièce fermée où se trouvent des solvants, des diluants, des poussières facilement inflammables ou des vapeurs toxiques ou explosives.
- Laissez refroidir suffisamment longtemps le nettoyeur à vapeur avant de retirer le chiffon microfibre.
- Éteignez complètement l'appareil avant de le débrancher.

- Tenez l'appareil éloigné des matériaux inflammables, tels que les rideaux, les tentures etc..
- Ne nettoyez pas en passant au-dessus de prises de courant au sol.
- N'utilisez pas l'appareil pour chauffer les pièces.
- Ne laissez pas l'appareil sans surveillance lorsqu'il est branché. Débranchez le cordon d'alimentation de la prise secteur :
 - en cas de non-utilisation prolongée
 - avant toute opération d'entretien ou de maintenance de l'appareil,
 - pendant un orage.
- Tenez les enfants éloignés de l'appareil lorsque celui-ci est en service ou lorsqu'il refroidit.
- Avant de ranger l'appareil, laissez-le refroidir complètement.
- Veillez également à la bonne stabilité de l'appareil.
- Ne rangez ni n'utilisez l'appareil à l'extérieur. N'exposez pas l'appareil à des températures inférieures à 0°.

Instructions de mise à la terre

Cet appareil doit être relié à la terre. En cas de dysfonctionnement ou de panne, la mise à la terre offre une voie de moindre résistance au courant électrique et réduit ainsi le risque d'un choc électrique.

Cet appareil est équipé d'une prise de terre et d'un disjoncteur à courant de défaut (19). La fiche doit être insérée dans une prise adéquate, correctement installée et mise à la terre conformément aux prescriptions locales relatives à la sécurité électrique.

ATTENTION ! Un mauvais raccordement de l'appareil au conducteur de terre peut causer un choc électrique. En cas de doute, faites vérifier l'installation de mise à la terre par un électricien ou un technicien qualifié.

Ne modifiez pas la fiche de branchement fournie avec l'appareil. Si la fiche ne correspond pas à la configuration de la prise de courant, demandez à un électricien qualifié d'installer une prise de courant. L'appareil est conçu pour fonctionner sur une tension de secteur de 230 Volt et est équipé d'un disjoncteur à courant de défaut.

F Préparation des accessoires / Assemblage

1. Assemblez le manche [1] avec le corps du nettoyeur vapeur [4], jusqu'à ce que vous entendiez un déclic.
2. Positionnez le corps du nettoyeur vapeur [4] sur le pied vapeur [16], jusqu'à ce que vous entendiez un déclic.
3. Pour fixer le chiffon microfibre [17], placez le dispositif de nettoyage au milieu. Avant utilisation de votre appareil, lavez le chiffon microfibre en machine à 60° C, pour une performance de nettoyage optimale.
Veillez à ce que le chiffon microfibre [17] soit bien fixé sur le pied de diffusion vapeur [16] pour éviter d'endommager l'appareil ou le revêtement de sol.

N'utilisez jamais le nettoyeur à vapeur sans que le chiffon microfibre ne soit fixé.

Avant l'utilisation, il est recommandé d'aspirer soigneusement les sols et les tapis.

G Mise en service

Remplir le réservoir d'eau

4. Retirez le réservoir d'eau [9], en le glissant du manche pour l'extraire du corps du balai vapeur.
5. Ouvrez le bouchon [10] en le tournant dans le sens contraire des aiguilles d'une montre et remplissez le récipient d'eau.
6. Remplacez le bouchon et vissez-le dans le sens des aiguilles d'une montre. Remplacez le réservoir d'eau [9], jusqu'à ce que vous entendiez un déclic.



Ne rajoutez pas de produits détartrants, d'agents aromatisants, d'alcool, de produits nettoyants, de parfums ou autres produits chimiques dans le réservoir d'eau, au risque d'endommager l'appareil.

L'évaporation des produits chimiques dans les liquides peut causer de graves problèmes de santé. Pour prévenir les dépôts de calcaire, nous recommandons en général d'utiliser de l'eau distillée dans votre balai à vapeur. (disponible dans le commerce)

Ne retirez jamais le réservoir d'eau quand le nettoyeur à vapeur est en fonctionnement.

Utilisez le nettoyeur vapeur uniquement si le réservoir d'eau est rempli.

Mise en service du nettoyeur à vapeur

Avant la mise en service, assurez-vous que le pied de diffusion vapeur [16] ne soit pas à proximité de personnes ou d'animaux.

7. Pour retirer le cordon électrique, dévissez les supports de câble [6 et/ou 14].
8. Branchez la fiche du cordon d'alimentation [19] dans la prise.
9. Mettez le nettoyeur à vapeur en marche, en actionnant le bouton MARCHE/ARRÊT [5]. Le témoin lumineux de fonctionnement [9] s'allume en rouge.

10. Placez la molette de réglage vapeur [7] sur le débit de vapeur souhaité. Le témoin de débit vapeur [13] reste bleu pendant env. 30 secondes après la mise en marche et indique que l'appareil est prêt à fonctionner. Pour un débit de vapeur minimal, tournez la molette de réglage du débit vapeur [7] aussi loin que possible dans le sens anti-horaire. Cela évite que le sol ne soit trop mouillé et puisse ensuite sécher rapidement.
11. Positionnez le pied vapeur du nettoyeur [16] sur le sol puis inclinez le corps du nettoyeur vapeur [4] vers l'arrière.
12. Appuyez sur le bouton vapeur [2], pour libérer la vapeur de la semelle vapeur. Cela prend quelques secondes. Pour éviter que le chiffon microfibre ou le sol ne soit trop mouillés, actionnez le bouton vapeur par intermittence.
13. Laissez la vapeur pénétrer [17] le chiffon pendant env. 30 sec. pour une performance de nettoyage maximale. Grâce à la chaleur et à l'humidité du chiffon, vous n'aurez aucune difficulté à nettoyer le sol. L'excédent de vapeur se dépose sur le sol et requiert un temps de séchage plus long. Le pied vapeur doit être en mouvement lors du nettoyage.

Ne passez pas le nettoyeur à vapeur trop longtemps au même endroit.

14. Pour nettoyer un tapis, utilisez le pied vapeur [16] avec le chiffon microfibre [17] sur la semelle glissante pour tapis [18], pour faciliter le déplacement de la semelle vapeur sur le tapis.



Si vous constatez que de l'eau s'échappe soudain de l'appareil ou à des endroits ne permettant plus un fonctionnement correct de l'appareil, débranchez immédiatement la prise secteur [19] et ne touchez plus l'appareil.

Danger d'électrocution !

Veillez contacter l'assistance technique en ligne de Leifheit !

H Remplacement du filtre

Remplacez régulièrement le filtre à eau [11] pour maintenir une performance de nettoyage régulière et de niveau supérieur.

Pour une utilisation moyenne nous recommandons le remplacement du filtre à eau après env. 1 année soit 50 remplissages. Pour une utilisation plus fréquente, changer le filtre plus souvent.

Vous pouvez trouver des filtres de remplacement dans le commerce ou les commander auprès de notre service après-vente.

15. Pour remplacer le filtre à eau, enlevez le réservoir d'eau [9] (voir chapitre Remplir le réservoir d'eau) et tirez le filtre du dessous [11] du boîtier.

Quand vous remplacez le réservoir d'eau et le filtre à eau dans l'appareil, assurez-vous que le réservoir est bien positionné sur le filtre ; si nécessaire exercez une pression forte !

I Mise hors service

16. Pour éteindre le nettoyeur à vapeur, appuyer sur l'interrupteur MARCHE/ARRÊT [5] et débranchez la fiche secteur [19] de la prise.

Posez le nettoyeur à vapeur sur une surface adaptée (par ex. sur un sol carrelé), et évitez ainsi que l'humidité résiduelle de la buse de nettoyage / chiffon de nettoyage ne puisse endommager le sol. Laissez refroidir complètement le nettoyeur à vapeur.

Videz le réservoir d'eau [9] et laissez sécher l'intérieur du réservoir d'eau, avant de revisser le bouchon [10].

Laissez refroidir suffisamment longtemps le nettoyeur à vapeur avant de retirer le chiffon microfibre.

J Conservation

Nous recommandons le rangement du nettoyeur à vapeur avec la semelle glissante pour tapis [18] fixée sur le pied. Toutefois nous conseillons de retirer le chiffon microfibre pour éviter l'écoulement d'eau ou la formation de moisissures.

Tournez les deux crochets prévus pour l'enroulement du câble [6 et 14] comme représenté sur l'illustration pour le maintien de l'appareil en position debout puis enroulez le cordon d'alimentation électrique [20] autour des deux crochets de fixation.

Appuyez sur le bouton de déverrouillage du manche pliable [3] et rabattez le manche [1], avant de pouvoir ranger votre appareil pour un encombrement minimum.

Dès que l'appareil est complètement refroidi et le réservoir d'eau vidé, placez l'appareil à l'endroit prévu.

Rangez l'appareil dans un endroit frais et sec.

N'exposez pas le balai à vapeur à un rayonnement extrême du soleil ou aux intempéries comme la pluie, le gel etc.

K Entretien / Maintenance

Nettoyeur à vapeur



Toujours débrancher dans un premier temps la fiche secteur de la prise, avant d'entreprendre des activités de nettoyage ou de maintenance.

Pour l'entretien du nettoyeur vapeur, il est recommandé de le nettoyer occasionnellement avec un chiffon humide. N'utilisez pas de nettoyeurs agressifs, d'alcool de benzène ou des produits chimiques sur l'appareil.

Chiffon microfibre

Le chiffon microfibre [19] peut être lavé en machine (max. 60 °C).



N'utilisez ni adoucissant, ni eau de Javel. Laissez sécher entièrement les chiffons avant de ranger votre appareil. Des chiffons microfibre de rechange sont disponibles dans le commerce.

L Dépannage

Panne	Cause possible	Solution
L'appareil ne se met pas en marche, le témoin de fonctionnement du haut s'allume (en rouge).	La fiche n'est pas branchée sur la prise de courant ou problème de fusible dans votre installation.	Branchez la fiche dans la prise électrique / vérifiez les fusibles ou contactez un électricien.
L'appareil ne produit pas de vapeur, le témoin de fonctionnement s'allume (en rouge).	L'appareil a besoin de plus de temps pour se mettre en température.	Attendez env. 30 sec. Jusqu'à ce que l'appareil soit chaud. Le témoin de contrôle de vapeur s'allume (en bleu).
L'appareil ne produit pas de vapeur, le témoin de fonctionnement est (rouge) et le témoin de contrôle de vapeur s'allume (en bleu).	Le réservoir d'eau est vide.	Remplissez le réservoir d'eau.
	L'appareil s'éteint de lui-même en cas de surchauffe, dès que le réservoir est vide et si le voyant de contrôle de vapeur est actionné.	Attendez que l'appareil ait complètement refroidi et remplissez le réservoir d'eau.
La quantité de vapeur diminue.	Le réservoir d'eau est vide.	Remplissez le réservoir d'eau.
L'appareil ne produit pas de vapeur et de l'eau s'échappe par la soupape de sécurité située à l'arrière.	L'orifice d'évacuation de la vapeur est bouché.	<p>Débranchez d'abord la fiche secteur de la prise de courant et laissez refroidir l'appareil pendant au moins 1 heure. Dégagez l'obstruction en insérant une aiguille de 10 cm de longueur et d'un diamètre maximal de 1,2 mm (par ex. un grand trombone déplié) dans la sortie de vapeur dans la partie inférieure du corps. Prenez soin de diriger la sortie de vapeur à l'écart de votre corps pour ce faire. Voir figure en page 114.</p> <p>N'insérez jamais d'autres objets dans les ouvertures de l'appareil pour le nettoyer !</p>
Autre panne	Veuillez vous adresser au service après-vente de Leifheit !	



Pour toute autre aide, ou questions / suggestions, ou informations complémentaires sur nos prestations de service et pièces de rechange, veuillez contacter le service après-vente Leifheit. (vous trouverez nos coordonnées en page 17)

M Garantie

Veillez noter ce qui suit :

En cas de recours à la garantie et de réclamations, veuillez toujours contacter le service après-vente LEIFHEIT. (vous trouverez nos coordonnées en page 17)

Nos produits Leifheit sont soumis à un contrôle qualité final rigoureux. Si, contre toute attente, le nettoyeur à vapeur que vous venez d'acheter venait à ne pas fonctionner parfaitement, ou si des vices quelconques donnaient droit à une réclamation, merci de procéder comme suit :

- Appelez l'assistance téléphonique du S.A.V. de Leifheit et décrivez les problèmes rencontrés.
- Le service après-vente fera un diagnostic à distance et conviendra avec vous de la marche à suivre.
- Si le nettoyeur à vapeur doit être envoyé au S.A.V pour contrôle ou réparation, joignez à l'envoi de votre réclamation une copie du bon d'achat avec vos coordonnées et exigez un reçu lors de la prise en charge de l'appareil par l'entreprise de transport.

Les droits en garantie vis-à-vis du fabricant pour vices de matériel et de fabrication sont régis par les dispositions de garantie suivantes :

- **La société Leifheit AG, Leifheitstraße 1, 56377 Nassau/Lahn, Allemagne, vous accorde une garantie minimale de 2 ans.**
- La garantie prend effet à la date indiquée sur le ticket d'achat. Conservez obligatoirement votre ticket d'achat comme justificatif.
- Vous devez faire valoir vos droits de garantie sans délai dès l'apparition de la panne/du défaut pendant la période de garantie. Les dommages et vices manifestes existant déjà lors de l'achat doivent être déclarés immédiatement après avoir sorti l'appareil de l'emballage.
- La garantie s'étend aux propriétés des produits, c'est-à-dire que la garantie ne couvre que les vices de matériel et de fabrication ou résultant de ceux-ci.
- Sont exclus de la garantie :
 - a) les vices résultant d'une usure suite à l'utilisation du produit ou d'une usure naturelle ;
 - b) les vices résultant d'une utilisation ou manipulation inadéquate (par exemple chocs, heurts, chutes, efforts violents),
 - c) les vices résultant du non-respect des instructions d'utilisation mentionnées.
- Pendant la période de garantie, il est laissé à la discrétion du fabricant de remplacer les pièces défectueuses ou de les réparer.
- Si une réparation n'est pas possible et si un produit identique permettant un échange n'est plus disponible dans l'assortiment, vous recevrez un produit de remplacement d'une valeur comparable. Un remboursement du prix d'achat en cas de recours à la garantie n'est pas possible.

- La garantie est annulée en cas de réparations ou de montage de l'appareil par des personnes ou des S.A.V non agréés.
- De plus, la garantie ne donne pas droit à des dommages et intérêts. Si l'appareil a été utilisé, pendant la période de garantie accordée par le fabricant, dans un but autre que l'usage prévu, de manière erronée, inadéquate ou non conforme aux consignes, il ne peut être assumé aucune responsabilité pour les dommages éventuels en résultant.
- Les dommages résultant du transport sont exclus de la garantie.
- La durée de garantie ne se prolonge pas en cas de recours à la garantie. Ceci s'applique également aux pièces remplacées et réparées.
- Vos droits dont vous bénéficiez au titre de la loi, en particulier les droits de garantie, gardent leur validité et ne sont pas limités par la présente garantie.
- Cette garantie est valable dans le monde entier.

À l'expiration de la période de garantie, vous pouvez toujours contacter le service après-vente pour faire réparer l'appareil défectueux. (Veillez toujours contacter le service après-vente pour vous mettre d'accord).

De plus, le S.A.V. peut vous donner d'autres astuces pratiques pour l'entretien, vous conseiller et vous aider en cas de problèmes par un diagnostic à distance.

Vous trouverez des informations complémentaires relatives aux conditions de garantie/ droits de garantie/ exclusions de garanties sur notre site :

<http://www.leifheit.fr/service/conditions-de-la-garantie.html>

N Élimination

Lors de la mise au rebut de l'appareil, rendez-l'inutilisable (par exemple en coupant aux ciseaux le cordon d'alimentation et la prise) et éliminez-le en fonction des dispositions respectives en vigueur.

Pour tous renseignements, consultez les services compétents de votre commune.

Veillez éliminer les emballages séparément dans le respect du tri sélectif par matière !



O Déclaration de conformité :

Leifheit déclare par la présente que cet appareil est conforme aux exigences essentielles de la loi sur la sécurité des produits et des autres réglementations et directives en vigueur. La déclaration de conformité UE est disponible à l'adresse www.leifheit.de.



Beste klant,

Hartelijk gefeliciteerd met uw aankoop van Leifheit stoomreiniger CleanTenso. U heeft gekozen voor een hoogwaardig kwaliteitsproduct van Leifheit.



Lees vóór gebruik van de stoomreiniger de gebruiksaanwijzing zorgvuldig door. Bewaar de gebruiksaanwijzing voor later gebruik of om door te geven aan een eventuele volgende eigenaar. De gebruiksaanwijzing helpt om het apparaat vanaf het begin zinvol en op de juiste wijze te gebruiken en om onjuiste bediening te voorkomen.

De gebruiksaanwijzing helpt om het apparaat vanaf het begin zinvol en op de juiste wijze te gebruiken en om onjuiste bediening te voorkomen.

Houd u vooral goed aan de veiligheidsinstructies in deze gebruiksaanwijzing.

Wij wensen u veel plezier van uw stoomreiniger. Heeft u vragen, opmerkingen of suggesties?

Het Leifheit-team staat u graag te woord.

Service-hotline: 00800 537 37 373 (kosteloos)
(D/AT/CH/BE/F/NL/CZ/E/I/PL)

Internationaal telefoonnummer: 0049 2604 977 0

Maandag t/m vrijdag, 8.00 tot 18:00 uur

Neemt u liever schriftelijk contact met ons op, dan kan dat via ons contactformulier op de website van Leifheit:

www.leifheit.com.

U kunt ons ook een brief of een kaartje met de post sturen.

Met hartelijke groet,
het Leifheit-team

Leifheit AG
Leifheitstraße 1
56377 Nassau/Lahn
Duitsland

Inhoudsopgave

A Inhoud verpakking	23
B Productoverzicht	23
C Technische gegevens	23
D Gebruik in overeenstemming met het doel	24
E Veiligheidsinstructies	24
F Voorbereiding / Montage	26
G In gebruik nemen	26
H Filter verwisselen.....	26
I Uitschakelen	27
J Opbergen	27
K Onderhoud	27
L Storingen oplossen	27
M Garantie	28
N Afvalverwijdering.....	28
O Conformiteitsverklaring.....	28

A Inhoud verpakking

- Behuizing
- Stoomvoet
- Tapijt-glijzool
- Microvezel vloerdoek
- Watertank
- Waterfilter
- Gebruiksaanwijzing

Controleer de inhoud van de verpakking op volledigheid en eventuele transportschade.

Stelt u transportschade vast? Gebruik het apparaat dan niet, maar neem meteen contact op met de klantenservice.

B Productschema

- [1] Handgreep
- [2] Stoomknop
- [3] Ontgrendelknop voor de inklapbare handgreep
- [4] Behuizing
- [5] AAN/UIT-knop
- [6] Bovenste haak snoerhouder (draaibaar)
- [7] Draaiknop voor regelen van de stoom
- [8] Handgreep van de afneembare watertank
- [9] Watertank
- [10] Dop van de watertank
- [11] Waterfilter
- [12] Aan/uit-controlelampje
- [13] Stoomcontrolelampje
- [14] Onderste haak snoerhouder (draaibaar)
- [15] Stoomvoetontgrendeling
- [16] Stoomvoet
- [17] Microvezel vloerdoek
- [18] Tapijt-glijzool
- [19] Netstekker
- [20] Elektriciteitssnoer
- [21] Kabelhouder

C Technische gegevens

Spanning: 220-240 V~, 50/60 Hz
 Beschermingsklasse: I
 Beschermingsgraad: IPX4
 Verwarmingsvermogen: 1200 W
 Inhoud waterreservoir: 550 ml
 Gewicht (zonder toebehoren): 2,8 kg

Technische wijzigingen voorbehouden!

D Gebruik in overeenstemming met het doel

Dit apparaat is uitsluitend bedoeld om hittebestendige oppervlakken grondig en hygiënisch schoon te maken met stoom. Deze oppervlakken (bijvoorbeeld harde vloeren zoals tegels, stenen vloeren, gladde en gelakte oppervlakken) moeten geschikt zijn voor een behandeling met hete stoom, wat wil zeggen dat ze dus tegen hoge temperaturen en vocht moeten kunnen.



Gebruik het apparaat niet voor onbehandelde houten vloeren. Bij oppervlakken die met was behandeld zijn (in uitzonderingsgevallen ook bij andere vloeren) kan door het gebruik de glans verminderen. We bevelen aan om de stoomreiniger op een onopvallend plekje uit te proberen en in geval van twijfel advies aan een deskundige te vragen.

Gebruik het apparaat uitsluitend met door Leifheit toegestane toebehoren, accessoires en onderdelen. Gebruik anders dan volgens deze instructies geldt als gebruik dat niet in overeenstemming is met het doel en kan leiden tot beschadigingen en verwondingen.

Houd er rekening mee, dat dit product uitsluitend bestemd is voor huishoudelijk gebruik. Leifheit geeft geen leveranciersgarantie bij bedrijfsmatig of commercieel gebruik. Wanneer het apparaat gebruikt wordt op een andere manier dan in overeenstemming is met het doel of als het niet conform de instructies wordt gebruikt, dan is de fabrikant niet aansprakelijk voor eventuele schade.

E Veiligheidsinstructies



De oppervlakken van het apparaat kunnen heet worden tijdens het gebruik!



Verbrandingsgevaar door naar buiten komende stoom!

- Dit apparaat kan door personen met verminderde fysieke, zintuiglijke of mentale capaciteiten en/of gebrek aan kennis gebruikt worden, als ze het apparaat onder toezicht gebruiken of instructie gekregen hebben over veilig gebruik van het apparaat en als duidelijk is dat ze de gevaren begrijpen die samenhangen met het gebruik van het apparaat.

Kinderen mogen niet spelen met het apparaat!

- Het verpakkingsmateriaal (plastic zakken, polystyreen oftewel piepschuim) is een potentiële bron van gevaar en mag niet in de handen van kinderen terechtkomen.

- Na het uitpakken controleren of het apparaat in ongeschonden staat is. In geval van twijfel het apparaat niet gebruiken, maar contact opnemen met de klantenservice.
- Gebruik het apparaat uitsluitend als het compleet gemonteerd is en volwaardig kan functioneren.
- Gebruik de stoomreiniger uitsluitend met de spanning die op het typeplaatje aan de achterzijde van het apparaat aangegeven is.
- Liefst geen adapters, verdeelstekkerdozen of verlengkabels gebruiken. Als gebruik van zulke hulpmiddelen niet te vermijden is, uitsluitend hulpmiddelen gebruiken die voldoen aan de veiligheidsvoorschriften en in geen geval het op de adapter aangegeven maximale vermogen overschrijden.
- Leg het elektriciteits snoer zodanig neer, dat het geen struikelgevaar vormt en niet afgeklemd of geknikt wordt.
- Controleer vóór gebruik de vloerdoek op slijtage. De doek mag niet gebruikt worden, als deze zichtbaar versleten is. Uw vloer kan dan beschadigd raken!
- Het apparaat niet zonder toezicht laten, als het met het elektriciteitsnet verbonden is.
- Gebruik dat niet in overeenstemming met het doel is en/of onoordeelkundige reparaties kunnen aanzienlijk gevaar voor de gebruiker opleveren en de garantie ongeldig maken. Als reparaties noodzakelijk zijn, graag eerst advies vragen aan de Leifheit-klantenservice.
- De stekker niet met natte handen vastpakken. De stoomreiniger niet met natte handen gebruiken.
- Handen en voeten mogen tijdens het gebruik niet onder de stoomreiniger komen. Het apparaat wordt zeer heet en kan verbrandingen veroorzaken.
- Om explosies en kortsluiting te voorkomen, het apparaat niet in de nabijheid van bijtende of explosieve substanties gebruiken.
- Gebruik de stoomreiniger niet op leer, met was behandelde meubels en vloeren, synthetische stoffen, fluweel of op materialen die niet goed tegen stoom kunnen.
- Zorg dat haren, loshangende kleding, vingers en alle andere lichaamsdelen niet in de buurt van de openingen komen.

- Richt de vloeistof of de stoomstoot nooit op stopcontacten of op installaties die elektrische componenten bevatten, zoals bijvoorbeeld de binnenzijde van bakovens, kachels en dergelijke.
- Draai het apparaat tijdens het gebruik nooit ondersteboven of op zijn kant.
- Elektrische componenten (AAN/UIT-knop en dergelijke) niet met water in aanraking laten komen.
Als het apparaat in het water zou vallen, dan moet onmiddellijk de stekker uit het stopcontact getrokken worden. Steek nooit uw hand in het water om het apparaat eruit te halen. Er bestaat gevaar voor elektrische schokken!
- Het elektriciteits snoer mag niet met scherpe randen of hoeken en in geen geval met hete oppervlakken in aanraking komen.
- Trek niet aan het snoer en draag het apparaat niet aan het snoer. Als u de stekker uit het stopcontact wilt trekken, nooit aan het snoer trekken, maar altijd de stekker vastpakken. Gebruik het apparaat niet, als het elektriciteits snoer of de stekker beschadigd is. Neem in zo'n geval contact op met de klantenservice.
- Gebruik de stoomreiniger uitsluitend op vlakke, horizontale oppervlakken (niet op wanden, werkbladen of ramen). Werk bijzonder voorzichtig bij het schoonmaken van trappen. Leg het apparaat niet op trappen of meubels, want dit kan tot verwondingen of beschadigingen leiden.
- Gebruik de stoomreiniger niet als er geen water in de watertank zit.
- Het apparaat mag niet meer gebruikt worden, als het gevallen is, als beschadigingen zichtbaar zijn of als het lekt of niet meer goed dicht is. Bel in twijfelgevallen de Leifheit service-hotline.
- Gebruik de stoomreiniger niet in een gesloten ruimte waar dampen, oplosmiddelhoudende verf, verdunners, ontvlambare stofdeeltjes of andere explosieve of giftige gassen aanwezig zijn.
- Laat de stoomreiniger lang genoeg afkoelen, voordat u de microvezeldoek verwijderd.
- Schakel de stoomreiniger uit, voordat u de stekker uit het stopcontact trekt.
- Houd het apparaat ver uit de buurt van brandbare materialen zoals vitrage en gordijnen en dergelijke.
- Ga niet met de stoomreiniger over stopcontacten in de vloer.
- Gebruik het apparaat niet om ruimtes te verwarmen.
- Als de stekker in het stopcontact zit, het apparaat niet zonder toezicht laten. Trek altijd de stekker uit het stopcontact:
 - als het apparaat niet in gebruik is of als u tijdens het gebruik een langere pauze neemt
 - voordat u het apparaat gaat schoonmaken of er onderhoudswerkzaamheden aan gaat verrichten
 - bij onweer.
- Houd het apparaat buiten bereik van kinderen als het ingeschakeld is of aan het afkoelen is.
- Laat het apparaat volledig afkoelen, voordat u het opbergt.
- Let op dat u het apparaat zodanig neerzet, dat het niet kan omvallen.
- Het apparaat niet buiten gebruiken of buiten opslaan. Stel het apparaat niet bloot aan temperaturen onder het vriespunt.

Voorschriften voor aarding

Dit apparaat moet geaard zijn. Bij een defect of uitval laat de aarding de stroom gemakkelijk wegvloeien en vermindert op die manier het risico van een elektrische schok.

Dit apparaat is geaard en heeft een stekker met randaarde (19). De stekker moet in een geaard stopcontact gestoken worden. Dit stopcontact moet correct geïnstalleerd en correct geaard zijn en voldoen aan de plaatselijke richtlijnen.

LET OP! Verkeerd aansluiten van het beschermcontact kan een elektrische schok tot gevolg hebben. Laat door een elektricien of andere deskundige controleren, of het stopcontact correct geaard is, als u twijfels heeft. De originele stekker van het apparaat niet wijzigen. Als de originele stekker niet in het stopcontact past, laat dan door een elektro-technisch installatiebedrijf een goed geaard stopcontact installeren. Het apparaat is ontworpen voor een netspanning van 230 volt en heeft een stekker met randaarde.

F Voorbereiding / Montage

1. Zet de handgreep [1] op de behuizing [4], zodat deze onderdeelen met een klik vastklikken.
2. Zet dan de behuizing [4] op de stoomvoet [16], ook deze moet hoorbaar vastklikken.
3. Om de microvezel vloerdoek [17] aan te brengen, de reinigingsvoet er midden op zetten. De microvezel vloerdoek vóór gebruik wassen (60° C), om een optimaal schoonmaakresultaat te krijgen.

Let er goed op, dat de microvezel vloerdoek [17] stevig aan de stoomvoet [16] zit, om schade aan het apparaat en aan de vloer te vermijden.

Gebruik de stoomreiniger nooit zonder de microvezeldoek.

Wij bevelen aan om vloeren en tapijt eerst zorgvuldig te stofzuigen voordat u ze schoonmaakt met de stoomreiniger.

G In gebruik nemen

Vullen met water

4. Haal de watertank [9] uit het apparaat, door hem aan de handgreep uit de behuizing te trekken.
5. Draai de dop [10] eraf, tegen de klok in, en vul de tank.
6. Zet de dop weer op de tank en draai de dop met de klok mee vast. Zet de watertank [9] weer in, tot hij vastklikt.



Doe geen ontkalker, aromatiserende of alcoholische producten, reinigungsoplossingen, geurstoffen, olie of andere chemicaliën in de watertank.

Door het verdampen van de chemicaliën in de vloeistoffen kan ernstige gezondheidsschade ontstaan. Om het ontstaan van aanslag en afzettingen te vermijden, bevelen wij standaard gebruik van gedestilleerd water aan. (te koop in de detailhandel)

Neem de tank nooit van het apparaat af, als het in bedrijf is.

Werk uitsluitend met de stoomreiniger als er water in de tank zit.

Aanzetten van de stoomreiniger

Controleer vóór het aanzetten, dat de stoomvoet [16] zich niet in de buurt van personen of dieren bevindt.

7. Om het elektriciteitsnoer af te rollen, de haken [6 en/of 14] omdraaien.
8. Netstekker [19] in het stopcontact steken.
9. Zet de stoomreiniger aan met de AAN/UIT-knop [5]. Het aan/uit-controlelampje [9] gaat rood branden.

10. Zet de draaiknop voor de stoomdosering [7] op de gewenste hoeveelheid stoom. Het stoomcontrolelampje [13] gaat ca. 30 sec. na het inschakelen blauw branden en geeft aan dat het apparaat bedrijfsklaar is. Voor minimale stoom draait u de draaischijf voor de stoomdosering [7] zo ver mogelijk tegen de klok in. Op deze stand wordt de vloer niet te nat en droogt hij na het stoomreinigen sneller op.
11. Zet de stoomvoet [16] op de vloer en laat de behuizing [4] iets naar achteren zakken
12. Druk op de stoomknop [2], om stoom uit de stoomvoet te laten komen. Dat duurt een paar seconden. Om te voorkomen dat de doek en de vloer te nat wordt, drukt u met onderbrekingen op de stoomknop.
13. De vloerdoek [17] ca. 30 seconden instomen om de schoonmaakprestaties van het apparaat volledig te benutten. De doek wordt dan warm en vochtig genoeg om de vloer moeiteloos te kunnen schoonmaken. Meer stoom slaat neer op de vloer, waardoor de droogtijd langer wordt. De stoomvoet moet tijdens het schoonmaken in beweging zijn.

Houd de stoomreiniger niet langere tijd op dezelfde plek.

14. Om tapijt schoon te maken, de stoomvoet [16] met de microvezel vloerdoek [17] op de tapijt-glijzool [18] zetten, zodat u de stoomvoet gemakkelijker over het tapijt kunt bewegen.



Zodra er onverwacht water uit het apparaat komt op voor normaal gebruik ongebruikelijke plekken, meteen de netstekker [19] uittrekken en verder de stekker niet meer aanraken.

Er bestaat gevaar voor elektrische schokken!

Bel de Leifheit service-hotline!

H Filter vervangen

Vervang regelmatig het waterfilter [11], zodat u verzekerd bent van een constant hoge schoonmaakprestatie.

Wij adviseren om bij gemiddeld gebruik na ca. 1 jaar of na 50 keer de tank vullen het waterfilter te vervangen. Bij vaker gebruik dient het filter vaker vervangen te worden.

Filters zijn te koop in de detailhandel. U kunt ze ook bestellen bij onze klantenservice.

15. Om het waterfilter te verwisselen, verwijdert u de watertank [9] (zie Vullen met water) en trekt het daaronder liggende filter [11] uit de behuizing.

Als u de watertank en het waterfilter weer inzet in het apparaat, let er dan op, dat de watertank goed op het filter aansluit. Eventueel even flink aandrukken!

I Uitschakelen

16. De stoomreiniger uitzetten met de AAN/UIT-knop [5] en de netstekker [19] uit het stopcontact trekken.

Plaats de stoomreiniger op een geschikt oppervlak (bijvoorbeeld een tegelvloer), waar het restwater in de stoomvoet/vloerdoek de vloer niet kan beschadigen. Laat de stoomreiniger volledig afkoelen.

Maak de watertank [9] leeg en laat de binnenkant van de watertank drogen, voordat u de dop [10] er weer op schroeft.

Laat de stoomreiniger lang genoeg afkoelen, voordat u de microvezeldoek verwijdert.

J Opbergen

Wij bevelen aan om de stoomreiniger op te bergen met de tapijt-glijzool [18] erop. De microvezeldoek moet echter verwijderd worden, om lekken van water en schimmelvorming te voorkomen.

Draai de beide haken voor het oprollen van het snoer [6 en 14] zoals afgebeeld in de opbergpositie en wikkel het snoer [20] om de beide haken.

Druk op de ontgrendelknop [3] om de handgreep in te klappen. Klap de handgreep [1] in. Zo kunt u het apparaat plaatsbesparend opbergen.

Berg het apparaat pas op, als het volledig afgekoeld is en de watertank leeggemaakt is.

Het apparaat op een koele en droge plek opbergen.

Stel de stoomreiniger niet bloot aan de zon of andere weersinvloeden zoals regen en vorst en dergelijke.

K Onderhoud

Stoomreiniger



Altijd eerst de stekker uit het stopcontact trekken, voordat u het apparaat gaat schoonmaken of onderhoudswerkzaamheden gaat verrichten.

Aanbevolen wordt om de stoomreiniger regelmatig af te vegen met een vochtige doek. Gebruik geen schuurmiddelen, alcohol, benzeen of chemicaliën aan het apparaat.

Microvezel vloerdoek

De microvezel vloerdoek [19] kan in de wasmachine gewassen worden (max. 60 °C).



Gebruik geen bleekmiddel of wasverzachter. Laat de doek eerst volledig drogen en berg hem dan pas op. U kunt microvezeldoeken los kopen in de detailhandel.

L Storingen oplossen

Storing	Mogelijke oorzaak	Oplossing
Het apparaat gaat niet aan, het bovenste controlelampje (rood) gaat niet branden.	De stekker zit niet in het stopcontact /er is een probleem in huis met de stroom of de zekeringen.	Steek de stekker in / Controleer de groepenkast of vraag een elektricien.
Het apparaat maakt geen stoom, het aan/uit-controlelampje (rood) brandt wel.	Het apparaat heeft meer tijd nodig om op te warmen.	Wacht ca. 30 seconden totdat het apparaat opgewarmd is. Stoomcontrolelampje (blauw) brandt.
Het apparaat stoomt niet, het aan/uit-controlelampje (rood) en het stoomcontrolelampje (blauw) branden.	De watertank is leeg.	Vul de watertank.
	Bij oververhitting schakelt het apparaat zichzelf uit, als de tank leeg is en de stoomknop toch gebruikt wordt.	Wacht tot het apparaat een beetje afgekoeld is en vul dan de watertank.
De hoeveelheid stoom wordt minder.	De watertank is leeg.	Vul de watertank.
Het apparaat stoomt niet en er komt water uit het veiligheidsventiel aan de achterkant.	De stoomuitlaat is verstopt.	 <p>Trek eerst de netstekker uit het stopcontact en laat het apparaat minstens 1 uur afkoelen. Verhelp de verstopping door een 10 cm lange naald met een diameter van max. 1,2 mm (bijv. een grote gebogen paperclip) in de stoomuitlaat aan het onderste deel van de behuizing in te brengen. Houd hiervoor de stoomuitlaat uit de buurt van het lichaam. Zie afbeelding op pagina 114.</p> <p>Steek in geen geval andere voorwerpen in de openingen van het apparaat om het te reinigen!</p>
Overige storingen	Neem contact op met de klantenservice van Leifheit.	



Voor verdere hulp, of vragen/suggesties, evenals meer informatie, service, onderhoud en onderdelen kunt u contact opnemen met de klantenservice van Leifheit.
(De contactgegevens vindt u op pagina 23)

M Garantie

Houdt u alstublieft rekening met het volgende:

Als het gaat om garantie en service, altijd contact opnemen met de LEIFHEIT-klantenservice.

(De contactgegevens vindt u op pagina 23)

Onze Leifheit-producten ondergaan strenge kwaliteitscontroles, voordat ze de fabriek verlaten. Als de door u aangeschafte stoomreiniger tegen alle verwachtingen in niet probleemloos functioneert of u wegens andere gebreken niet tevreden bent, dan kunt u het volgende doen:

- bel de service-hotline van de Leifheit-klantenservice en schets de problemen die zich voordoen.
- De klantenservice zal dan een diagnose op afstand stellen en indien van toepassing verdere stappen met u afspreek.
- Als de stoomreiniger ter controle of reparatie opgestuurd moet worden aan de klantenservice, voeg dan bij deze zending een kopie van uw aankoopbon en uw volledige contactgegevens. Vraag een bewijs van afgifte aan de vervoersdienst die het apparaat bij u komt ophalen.

Aanspraken op fabrieksgarantie op grond van materiaal- en productiefouten zijn geregeld volgens de volgende garantie bepalingen:

- **Die Leifheit AG, Leifheitstraße 1, 56377 Nassau/Lahn, Duitsland, biedt u een garantieperiode van ten minste 2 jaar.**
- De startdatum van de garantieperiode is de datum op het aankoopbewijs. Bewaar in ieder geval altijd uw aankoopbon. Dat is uw bewijs voor de aankoop van het artikel.
- De garantieclaims moet u indienen onmiddellijk na het optreden van het defect en binnen de garantieperiode. Eventuele al bij de aankoop aanwezige duidelijk kenbare schade en gebreken moeten meteen na het uitpakken gemeld worden.
- De garantie heeft betrekking op de kwaliteit van de producten, dat wil zeggen dat de garantie uitsluitend geldt voor gebreken die optreden door materiaal- en fabricagefouten.
- Van de garantie uitgesloten zijn:
 - a) door het gebruik of op natuurlijke wijze ontstane slijtage;
 - b) schade door onjuist gebruik of onjuiste behandeling (bijvoorbeeld schade door slaan, stoten, vallen, geweld),
 - c) schade door het niet opvolgen van de aangegeven gebruiksinstructies.
- Binnen de garantietermijn heeft de fabrikant het recht naar eigen oordeel te bepalen of de defecte onderdelen kosteloos worden vervangen of gerepareerd.
- In het geval dat reparatie niet uitvoerbaar is en een identiek product ter vervanging niet meer in het assortiment aanwezig is, krijgt u een zo gelijkwaardig mogelijk product. In geval van garantie is restitutie van de aanschafprijs niet mogelijk.

- In geval van reparaties en montage van het apparaat door niet geautoriseerde personen of servicediensten vervalt de garantie.
- De garantie biedt geen recht op schadevergoeding. Als het apparaat tijdens de fabrikantgarantietermijn gebruikt wordt voor toepassingen waar het niet voor bedoeld is of als het onjuist gebruikt wordt of als het gebruikt wordt in strijd met de voorschriften, dan is de fabrikant niet aansprakelijk voor eventuele schade.
- Transportschade is van garantie uitgesloten.
- De garantieperiode wordt niet verlengd door gebruik te maken van de garantie. Dit geldt ook voor vervangen en gerepareerde onderdelen.
- Uw wettelijke rechten blijven gelden, voor u, in het bijzonder garantierechten, en deze worden niet beperkt door de garantie.
- Deze garantie is wereldwijd geldig.

Ook na afloop van de fabrikant-garantieperiode kunt u voor reparaties terecht bij de klantenservice. (Graag altijd van tevoren telefonisch overleggen met de klantenservice).

Bovendien kunt u bij de klantenservice ook verdere schoonmaaktips krijgen, evenals advies en hulp per diagnose op afstand bij eventuele problemen.

Meer informatie over garantieregelingen/-claims/-uitsluitingen vindt u op onze website:

<http://www.leifheit.nl/service/garantievoorwaarden.html>

N Afvalverwijdering

Als het apparaat afgedankt wordt, moet het onbruikbaar gemaakt worden (bijvoorbeeld door afsnijden van het snoer en de stekker) en afgevoerd worden volgens de geldende regels.

Informatie hierover vindt u bij de gemeente.

Gooi de verpakking gescheiden weg!



O Conformiteitsverklaring

Hierbij verklaart Leifheit dat dit apparaat voldoet aan de fundamentele eisen van de productveiligheidswet en aan de overige relevante voorschriften en richtlijnen. De EU-conformiteitsverklaring vindt u op



Vážená zákaznice, vážený zákazníku,

blahopřejeme Vám k Vašemu novému parnímu čističi Leifheit CleanTenso. Nákup tohoto vysoce kvalitního produktu byl velmi dobrým rozhodnutím, získali jste kvalitní výrobek značky Leifheit.



Než začnete přístroj používat, přečtěte si prosím pozorně návod k jeho obsluze a uschovejte ho pro další použití nebo pro následující majitele. Návod Vám pomůže s přístrojem od začátku správně a účelně pracovat a vyhnout se chybám při jeho používání.

Respektujte zejména bezpečnostní upozornění, která jsou v návodu uvedena.

Věříme, že s parním čističem budete spokojeni. Pokud byste měli dotazy nebo podněty týkající se našeho výrobku, zavolejte nám prosím.

Tým firmy Leifheit je Vám ochotně k dispozici.

Servisní link: 00800 537 37 373 (bezplatně)
(D/AT/CH/BE/F/NL/CZ/E/I/PL)

Mezinárodní telefonní číslo: 0049 2604 977 0

Pondělí až pátek od 8.00 hod. do 18.00 hod. středoevropského času

Pokud si přejete kontaktovat nás písemně, využijte prosím kontaktní formulář na internetové stránce firmy Leifheit www.leifheit.com nebo nám napište dopis.

S pozdravem **Leifheit AG**
Váš tým Leifheit **Leifheitstraße 1**
56377 Nassau/Lahn
Německo

Obsah

A	Rozsah dodávky	29
B	Schéma produktu	29
C	Technické údaje	29
D	Užívání k určenému účelu	30
E	Bezpečnostní upozornění	30
F	Příprava / montáž	32
G	Uvedení do provozu	32
H	Výměna filtru	32
I	Odstavení z provozu	33
J	Uložení	33
K	Údržba / opravy	33
L	Odstraňování poruch	33
M	Záruka	34
N	Likvidace	34
O	Prohlášení o shodě	34

A Rozsah dodávky

- Kryt
- Parní systém
- Kluzná chlopeč na koberce
- Hadr na podlahu z mikrovlákna
- Nádržka na vodu
- Filtr na vodu
- Návod k používání

Zkontrolujte, zda je obsah dodávky úplný a nedošlo k poškození při přepravě.

Pokud byste poškození způsobené dopravou zjistili, přístroj nepoužívejte a obraťte se ihned na zákaznický servis

CZ

B Schéma produktu

- [1] Rukojeť
- [2] Tlačítko páry
- [3] Tlačítko odblokování pro odklápěcí rukojeť
- [4] Kryt
- [5] VYP/ZAP-Spínač
- [6] Horní hák pro navíjení kabelu (otočný)
- [7] Volič regulace páry
- [8] Rukojeť pro odnímatelnou nádržku na vodu
- [9] Nádržka na vodu
- [10] Uzávěr nádržky na vodu
- [11] filtr na vodu
- [12] Ukazatel provozu
- [13] Kontrolka páry
- [14] Dolní hák pro navíjení kabelu (otočný)
- [15] Odblokování parního systému
- [16] Parní systém
- [17] Návlek na čištění podlahy z mikrovlákna
- [18] Kluzná chlopeč na koberce
- [19] Síťová zástrčka
- [20] Kabel
- [21] Držák kabelu

C Technické údaje

Napětí:	220-240 V~, 50/60 Hz
Krytí:	I
Stupeň ochrany:	IPX4
Topný výkon:	1200 W
Kapacita nádržky na vodu:	550 ml
Hmotnost (bez příslušenství):	2,8 kg

Technické modifikace vyhrazeny

D Užívání k určenému účelu

Tento přístroj je určen výhradně pro důkladné a hygienické čištění žáruvzdorných povrchů párou. Tyto povrchy (např. tvrdé podlahy jako dlaždice, kámen, hladké nebo uzavřené povrchy) musí být vhodné pro ošetření horkou párou, tedy odolné vůči vysokým teplotám a vlhkosti.



Přístroj nepoužívejte na neupravené dřevěné podlahy. U povrchů, které byly ošetřeny voskem, (ve výjimečných případech i u nevoskovaných podlah) by použití přístroje mohlo snížit jejich lesk. Doporučujeme parní čistič nejprve vyzkoušet na nenápadném místě a v případě pochybností si vyžádat profesionální názor experta.

Přístroj používejte pouze s příslušenstvím a náhradními díly schválenými firmou Leifheit. Jakékoli jiné používání není považováno za užívání k určenému účelu a může být příčinou poškození nebo úrazu.

Vezměte prosím na vědomí, že tento produkt je určen pouze pro používání v domácnostech. Leifheit neposkytuje žádnou záruku výrobce při průmyslovém využívání. Bude-li přístroj používán v rozporu s určeným účelem, nesprávně / v rozporu s předpisy, nelze převzít odpovědnost za takto vzniklé škody.

E Bezpečnostní upozornění



Povrch přístroje může být během používání horký!



Nebezpečí opaření vycházející párou!

- **Přístroj nesmí používat osoby se sníženými fyzickými, sensorickými nebo mentálními schopnostmi, s nedostatečnými zkušenostmi a/nebo znalostmi přístroje, ledaže byly poučeny o bezpečném používání přístroje a pochopily rizika, která jsou s tím spojena.**

Přístroj není hračka pro děti!

- Obalový materiál (plastové sáčky, polystyren atd.) představuje potenciální zdroj nebezpečí a nesmí se dostat do dětských rukou.
- Po vybalení zkontrolujte, zda přístroj není poškozen. V případě pochybností přístroj nepoužívejte a kontaktujte zákaznický servis.

- Používejte pouze kompletně smontovaný a funkční přístroj!
- Parní čistič používejte pouze tehdy, jestliže zdroj napětí odpovídá údajům na typové štítku na zadní straně přístroje.
- Pokud možno nepoužívejte žádné adaptéry, vícenásobné zásuvky a/nebo prodlužovací kabely. Pokud by to bylo nutné, používejte výhradně taková zařízení, která odpovídají bezpečnostním předpisům. Nikdy nepřekračujte maximální výkon uvedený na adaptéru.
- Dbejte na to, aby kabel přístroj netvořil překážku, o kterou je možné zakopnout, nebyl stlačený, příp. zalomený.
- Před každým použitím zkontrolujte opotřebení návleku na čištění podlahy. Je-li viditelně opotřebený, nesmí být používán! Mohlo by dojít k poškození podlahové krytiny!
- Přístroj připojený ke zdroji energie nenechávejte nikdy bez dozoru.
- Nesprávné používání, resp. neodborné opravy mohou být zdrojem závažných rizik pro uživatele. Důsledkem může rovněž být ztráta záruky. V případě opravy kontaktujte prosím zákaznický servis firmy Leifheit.
- Máte-li mokré ruce, nedotýkejte se konektoru ani s parním čističem nepracujte.
- Dbejte na to, aby se Vaše končetiny za provozu nedostaly pod parní čistič, protože je velmi horký a může způsobit opaření.
- Nepoužívejte přístroj v bezprostřední blízkosti žíravých nebo výbušných látek, abyste zabránili výbuchu a zkratu.
- Parní čistič nepoužívejte na kůži, voskovaný nábytek nebo podlahy, syntetické materiály, samet nebo na materiály choulostivé vůči páře.
- Nepřibližujte vlasy, volné části oděvu, prsty ani jiné části těla k otvorům čističe.
- Proud kapaliny nebo páry nikdy nesměřujte proti elektrickým zásuvkám nebo zařízením, které obsahuje elektrické komponenty, např. vnitřní prostor pečicí trouby, kamen apod.

- Během používání nikdy přístroje neotáčejte hlavou dolů nebo do strany.
- Dbejte na to, aby elektrické komponenty (vypínač atd.) nepřišly do styku s vodou. Pokud by přístroj náhodně spadl do vody, je nutné okamžitě vytáhnout síťovou zástrčku. Přístroj neodpojený od zdroje el. energie nikdy z vody nevytahujte rukou. Hrozí nebezpečí úrazu elektrickým proudem!
- Kabel nesmí přijít do styku s ostrými hranami a nikdy se nesmí dotýkat horkých povrchů.
- Za kabel netahejte ani přístroj pomocí kabelu nepřenášejte. Potřebujete-li vytáhnout zástrčku ze zásuvky, nikdy netahejte za kabel, vždy uchopte zástrčku. Přístroj nepoužívejte, jestliže jsou kabel nebo zástrčka poškozeny. V takovém případě se obraťte na zákaznický servis.
- Parní čistič používejte pouze na rovné a vodorovné plochy (nikoli na stěny, pracovní plochy nebo okna). Při čištění schodů postupujte s velkou opatrností. Přístroj neokládejte na schody nebo nábytek, protože může dojít k úrazu nebo poškození.
- S parním čističem nepracujte bez vody v nádržce.
- Přístroj nesmí být používán, pokud došlo k jeho pádu, je viditelně poškozený nebo netěsný. V případě pochybností kontaktujte servisní linku.
- Nepoužívejte parní čistič v uzavřeném prostoru s výpary z barev obsahujících rozpouštědla, ředidla, v prostředí se vznětlivým prachem nebo jinými výbušnými či jedovatými výpary.
- Než odstraníte návlek z mikrovlákna, nechte parní čistič dostatečně vychladnout.
- Vypněte parní čistič dříve, než budete vytahovat zástrčku ze zásuvky.
- Nepřibližujte přístroj k hořlavým materiálům, jako jsou záclony, závěsy apod.
- Parní čistič nepoužívejte nad zásuvkami umístěnými v podlaze.
- Přístroj nepoužívejte k vyhřívání místností.
- Nenechávejte přístroj připojený k zásuvce bez dozoru. Zástrčku ze zásuvky vytáhněte vždy:
 - při přestávkách v práci, resp. pokud přístroj nebudete delší dobu používat;
 - před čištěním nebo servisem;
 - za bouřky.
- Zapnutý nebo chladnoucí přístroj musí být umístěn mimo dosah dětí.
- Než přístroj uložíte, nechte ho zcela vychladnout.
- Dbejte na stabilitu přístroje.
- Neukládejte a nepoužívejte přístroj ve venkovním prostoru. Nevystavujte přístroj teplotám pod bodem mrazu.

Předpisy pro uzemnění

Přístroj musí být uzemněn. V případě závady nebo výpadku umožní uzemnění bezpečné odvedení el. proudu, a tím snižuje riziko úrazu elektrickým proudem. Přístroj je vybaven ochranným kontaktem a zástrčkou s ochranným kolíkem (19). Zástrčka musí být zasunuta do vhodné zásuvky, která je správně instalovaná a uzemněná a odpovídá místním předpisům. POZOR! Nesprávné připojení ochranného kontaktu může vést k úrazu elektrickým proudem. V případě pochybností nechte elektrikáře nebo odborníka zkontrolovat, zda je přípojka správně uzemněná. Na zástrčce přístroje neprovádějte žádné změny. Pokud by zástrčku nebylo možné zasunout do zásuvky, nechte kvalifikovaného elektrikáře instalovat správnou zásuvku. Přístroj je dimenzován na provozní napětí 230 V a je vybaven zástrčkou s ochranným kontaktem.

F Příprava / montáž

1. Spojte rukojeť [1] s krytem [4] tak, abyste slyšeli zaklapnutí.
2. Nasadte kryt [4] na parní systém [16] tak, abyste slyšeli zaklapnutí.
3. Pro nasazení návleku z mikrovlákna [17] nastavte spodní část čističe do střední polohy. Návlek na čištění podlahy z mikrovlákna před použitím vyperte (60 °C), abyste dosáhli maximálního čisticího efektu.

Dbejte na to, aby návlek z mikrovlákna [17] pevně přiléhal k parnímu systému, [16] abyste zabránili poškození přístroje nebo podlahové krytiny.

Parní čistič nikdy nepoužívejte bez návleku z mikrovlákna.

Doporučujeme před čištěním párou podlahy a koberce pečlivě zbavit prachu vysavačem.

G Uvedení do provozu

Nalijte vodu

4. Nádržku na vodu [9] sejměte tak, že zatáhnete za rukojeť na krytu.
5. Uzávěr otevřete [10] otáčením proti pohybu hodinových ručiček a nalijte do nádržky vodu.
6. Znovu nasadte uzávěr a otočte jím ve směru pohybu hodinových ručiček tak, aby byl pevně zavřený. Nasadte nádržku na vodu [9] tak, aby slyšitelně zaklapla.



Nepřidávejte do vody žádné přípravky na odstranění vápna, aromatické nebo alkoholické látky, čisticí roztoky, vonné přísady, oleje ani jiné chemikálie .

Vypařování chemikálií by mohlo způsobit vážné poškození zdraví. Abyste zabránili vzniku usazenin, doporučujeme obecně používat destilovanou vodu. (Běžně k dostání v obchodech.)

Nádržku na vodu nikdy nesnímejte za provozu parního čističe.

Parní čistič používejte pouze s nádržkou naplněnou čerstvou vodou.

Zapnutí parního čističe

Před zapnutím čističe se ujistěte, že výstup páry [16] není v blízkosti osob nebo zvířat.

7. Pro sejmutí kabelu otočte hákem [6 a/nebo 14].
8. Síťovou zástrčku [19] zasuňte do zásuvky.
9. Parní čistič zapněte spínačem ZAP/VYP [5]. Ukazatel provozu [9] bude svítit červeně.

10. Volič pro regulaci páry nastavte [7] na požadované množství páry. Modrá kontrolka páry [13] se rozsvítí cca 30 s po zapnutí, a tím signalizuje připravenost k použití. Pro minimální množství páry otočte voličem pro regulaci páry [7] co nejvíce proti směru pohybu hodinových ručiček. To zabrání tomu, aby byla podlaha nadměrně mokrá, takže bude rychleji schnout.

11. Položte čistič [16] na podlahu a kryt skloňte [4] směrem dozadu.

12. Stiskněte tlačítko páry [2], a uvolněte tak výstup páry. To trvá několik sekund. Abyste zabránili nadměrnému zvlhčení návleku a podlahy, tiskněte tlačítko páry přerušovaně.

13. Návlek na čištění podlahy [17] nechte sytit párou cca 30 s, abyste získali plný čisticí výkon. Horký a vlhký návlek snadno a bez námahy podlahu vyčistí. Zbytečné množství páry kondenzuje na podlaze a vyžaduje delší dobu schnutí. Parním čističem byste při úklidu měli pohybovat.

Nenechávejte parní čistič působit příliš dlouho na jedno místo.

14. Při čištění koberců použijte spolu [16] s návlekiem z mikrovlákna [17] i kluznou kobercovou chlopeň [18], aby se čistič mohl po koberci lépe pohybovat.



Jestliže z čističe začne nečekaně na místech, která k tomu nejsou určena, vytékat voda, ihned vytáhněte zástrčku ze sítě [19] a nedotýkejte se přístroje.

Hrozí nebezpečí úrazu elektrickým proudem!

Kontaktujte servisní linku společnosti Leifheit!



H Výměna filtru

Filtr na vodu pravidelně vyměňujte, [11] abyste dosahovali rovnoměrného a vysokého čisticího efektu.

Při průměrné četnosti používání doporučujeme asi po 1 roce nebo 50 naplněních nádržky na vodu filtr vyměnit. Při častějším používání měňte prosím filtr častěji.

Náhradní filtry můžete zakoupit v maloobchodě nebo si je můžete objednat v našem zákaznickém servisu.

15. Pro výměnu filtru sejměte nádržku na vodu [9] (viz plnění vody) a vytáhněte filtr [11] z krytu.

Při nasazování nádržky a filtru do přístroje dbejte na to, aby byla nádržka správně umístěna nad filtrem, event. ji silně přitiskněte!

I Odstavení z provozu

16. Pro vypnutí parního čističe použijte spínač ZAP/VYP [5] a vytáhněte síťovou zástrčku [19] za zásuvky.

Parní čistič postavte na vhodnou plochu (např. dlaždicovou podlahu), kde zbytková vlhkost z trysek/návlaku nemůže podlahu poškodit. Parní čistič nechte zcela vychladnout.

Vyprázdněte nádržku na vodu [9]a a nechte ji uvnitř vyschnout předtím, než našroubujete opět uzávěr [10].

Než odstraníte návlak z mikrovlákná, nechte parní čistič dostatečně vychladnout.

J Uložení

Doporučujeme ukládat parní čistič s nasazenou kluznou chlopní na koberce [18]. Návlak z mikrovlákná byste však měli odstranit, abyste zabránili event. vytékání vody a tvoření plísně.

Otočte oba háky pro navíjení kabelu [6 a 14] podle obrázku do úložné polohy a kabel [20] oviňte okolo obou háků.

Stiskněte tlačítko pro odblokování sklopné rukojeti [3]a rukojeť [1] nastavte do takové polohy, abyste mohli přístroj uložit tak, aby nezabíral mnoho místa.

Přístroj ukládejte teprve tehdy, je-li zcela chladný a nádržka na vodu je prázdná.

Přístroj uložte na chladné a suché místo.

Parní čistič nevystavujte extrémnímu slunečnímu záření a vlivům počasí, jako dešti, mrazu atd.

K Údržba / opravy

Parní čistič



Vždy nejprve vytáhněte zástrčku ze zásuvky, než začnete přístroj čistit nebo provádět jeho údržbu.

Jako péče o parní čistič se doporučuje občasné otření přístroje vlhkým hadříkem. Nepoužívejte na přístroj žádné brusné prostředky, alkohol, benzol nebo chemikálie.


Návlak na čištění podlahy z mikrovlákná

Návlak z mikrovlákná na čištění podlahy [19] můžete prát v pračce (max. 60 °C).



Nepoužívejte žádná bělidla ani aviváže. Před uložením nechte návlaky zcela vyschnout. Náhradní návlaky můžete zakoupit v obchodě.

L Odstraňování poruch

Porucha	Možná příčina	Řešení
Přístroj se nezapne, horní kontrolka provozu (červená) nesvítí.	Zástrčka není zasunuta do zásuvky / problém s dodávkou el. proudu, resp. domovními pojistkami.	Zasuňte zástrčku do zásuvky / zkontrolujte pojistky nebo kontaktujte elektrikáře.
Přístroj nevytváří páru, kontrolka provozu (červená) svítí.	Přístroj potřebuje delší dobu na zahřátí.	Počkejte cca 30 s, až se přístroj zahřeje. Kontrolka páry (modrá) svítí.
Přístroj nevytváří páru, kontrolka provozu (červená) a kontrolka páry(modrá) svítí.	Nádržka na vodu je prázdná.	Naplňte nádržku na vodu.
	Přístroj se při přehřátí samostatně vypne, jestliže je nádržka prázdná a přitom jei nadále stisknuto tlačítko pro páru.	Vyčkejte, až přístroj trochu vychladne, a naplňte nádržku na vodu.
Množství páry se zmenšuje.	Nádržka na vodu je prázdná.	Naplňte nádržku na vodu.
Zařízení nevy-pouští páru a z pojistného ventilu na zadní straně vytéká voda.	Výstup páry je ucpaný.	 Nejprve vypojte zástrčku ze zásuvky a nechte zařízení alespoň 1 hodinu vychladnout. Uvolněte ucpaní pomocí 10 cm dlouhé jehly o průměru max. 1,2 mm (např. velká kancelářská svorka), kterou vložíte do výstupu páry ve spodní části krytu. Výstup páry přitom otočte směrem od sebe. Viz obrázek na straně 114. Při čištění zařízení do něj nikdy nevkládejte jiné předměty!
Ostatní Porucha	Obraťte se na zákaznický servis společnosti Leifheit.	

CZ



Pro další pomoc nebo v případě dotazů/podnětů nebo dalších informací týkajících se servisu a náhradních dílů se prosím obraťte na zákaznický servis společnosti Leifheit. (Kontaktní údaje najdete na straně 29)

M Záruka

Uvědomte si prosím:

V případě záruky a servisu vždy kontaktujte zákaznický servis společnosti LEIFHEIT.

(Kontaktní údaje najdete na straně 29)

Naše produkty se značkou Leifheit podléhají přísné závěrečné kontrole kvality. Pokud by Vámi zakoupený parní čistič oproti očekávání nefungoval bezvadně nebo pokud byste měli z důvodu jiné vady důvod k reklamaci, postupujte prosím takto:

- Zavolejte na linku zákaznického servisu společnosti Leifheit a popište problém.
- V zákaznickém servisu provedou dálkovou diagnostiku a projednají s Vámi další potřebné kroky.
- Pokud by bylo třeba zaslat parní čistič ke kontrole nebo opravě do zákaznického servisu, přiložte prosím k zásilce kopii dokladu o koupi, připojte Vaše úplné kontaktní údaje a odeslání přístroje si nechte potvrdit přepravcem.

Nároky na záruku výrobce z důvodu materiálových a výrobních vad se řídí dále uvedenými záručními podmínkami:

- **Leifheit AG, Leifheitstraße 1, 56377 Nassau/Lahn, Německo, poskytuje záruční dobu min. 2 roky.**
- Záruční doba začíná datem na dokladu o koupi. Tento doklad si bezpodmínečně uschovejte jako doklad o nákupu.
- Nároky na záruku musíte uplatnit bez prodlení po zjištění vady v rámci záruční doby. Poškození a vady viditelné již při nákupu musí být oznámeny ihned po vybalení.
- Záruka se vztahuje na vlastnosti produktu, tzn., pouze na vady, jejichž příčinou je vada materiálu nebo výrobní vada.
- Ze záruky jsou vyloučeny:
 - a) opotřebení v důsledku používání nebo jinak přirozeně vzniklé opotřebení;
 - b) škody vzniklé v důsledku nesprávného používání, resp. nevhodného zacházení (např. náraz, úder, pád, násilné působení);
 - c) škody způsobené nedodržením uvedených pokynů pro obsluhu.
- V rámci záruční doby je ponecháno výrobci na jeho uvážení, zda vadné díly bezplatně vymění nebo opraví.
- Pokud opravu nelze provést a identický produkt pro výměnu již není v sortimentu k dispozici, obdržíte co nejpodobnější náhradní produkt. Vrácení kupní ceny není v případě uplatnění záruky možné.
- Jestliže opravu a montáž přístroje provede neautorizovaná osoba nebo neautorizovaný servis, záruka zaniká.
- Ze záruky kromě toho nevyplývají žádné nároky na náhradu škody. Pokud byl přístroj během záruční doby výrobce používán v rozporu s určeným účelem nebo obsluhován chybně, resp. v rozporu s předpisy, nelze převzít odpovědnost za eventuální škody.

- Ze záruky jsou vyloučeny škody způsobené při přepravě.
- Záruční doba se využitím záručního plnění neprodlužuje. Totéž platí pro vyměněné a opravované díly.
- Vaše zákonná práva, zejména práva na záruku, platí i nadále a zárukou nejsou omezena.
- Tato záruka platí na celém světě.

Zákaznický servis můžete využít v případě opravy i po uplynutí záruční doby výrobce. (Předem se prosím s pracovníky servisu telefonicky dohodněte.)

V zákaznickém servisu navíc získáte další tipy na čištění a rovněž radu a pomoc prostřednictvím dálkové diagnostiky v případě, že dojde k problémům.

Další informace k záruce / nárokům /

-vyloučení ze záruky najdete na naší webové stránce:

<http://www.leifheit.co.uk/service/warranty-terms.html>

N Likvidace

Vyřazený přístroj je nutné zneškodnit (např. odříznutím kabelu a zástrčky) a zlikvidovat podle aktuálních ustanovení.

Potřebné informace získáte u Vašeho příslušného městského úřadu.

Při likvidaci proveďte třídění obalového materiálu!



O Prohlášení o shodě

Firma Leifheit prohlašuje, že je tento přístroj ve shodě se základními požadavky zákona o bezpečnosti výrobků a ostatních příslušných ustanovení a směrnic.

Prohlášení o shodě s evropskými normami naleznete na www.leifheit.de.



Vážená zákazníčka, vážený zákazník,

gratulujeme vám k vášmu novému parnému čističu Leifheit CleanTenso. Kúpou tohto vysokokvalitného výrobku ste si vynikajúco vybrali a získali kvalitný výrobok od spoločnosti Leifheit.



Pred použitím tohto výrobku si, prosím, pozorne prečítajte návod na obsluhu a uschovajte ho na ďalšie použitie alebo pre ďalšieho majiteľa.

Pomôže vám prístroj od začiatku používať zmysluplne a správne a predchádzať chybnej obsluhu.

Dodržiavajte predovšetkým bezpečnostné pokyny uvedené v tomto návode na obsluhu.

Dúfame, že budete s parným čističom spokojný. V prípade otázok alebo podnetov týkajúcich sa tohto výrobku nám jednoducho zavolajte.

Tím spoločnosti Leifheit je vám k dispozícii.

Servisná

telefonická linka: 00800 537 37 373 (bezplatná)
(D/AT/CH/BE/F/NL/CZ/E/I/PL)

Medzinárodné

telefónne číslo: 0049 2604 977 0

Pondelok až piatok 8.00 hod. až 18.00 hod. SEČ

Ak by ste sa chceli s nami spojiť písomne, použite náš kontaktný formulár na domovskej stránke spoločnosti Leifheit www.leifheit.com alebo sa s nami spojte prostredníctvom pošty.

S pozdravom tím
spoločnosti Leifheit **Leifheit AG**
Leifheitstraße 1
56377 Nassau/Lahn
Nemecko

Obsah

A	Obsah dodávky	35
B	Prehľad výrobku	35
C	Technické údaje	35
D	Používanie v súlade s účelom	36
E	Bezpečnostné pokyny	36
F	Príprava / montáž	38
G	Uvedenie do prevádzky	38
H	Výmena filtra	38
I	Vyradenie z prevádzky	39
J	Skladovanie	39
K	Údržba/oprava	39
L	Pomoc v prípade poruchy	39
M	Záruka	40
N	Likvidácia	40
O	Vyhlásenie o zhode	40

A Obsah dodávky

- teleso
- parná hubica
- klzná podložka na koberce
- mikrofázová utierka na podlahu
- nádrž na vodu
- vodný filter
- Návod na použitie

Obsah skontrolujte podľa obsahu dodávky na úplnosť a možné škody spôsobené prepravou.

Ak by ste zistili škody spôsobené prepravou, prístroj nepoužívajte, ale okamžite sa obráťte na zákaznícky servis.

SK

B Prehľad výrobku

- [1] rukoväť
- [2] parné tlačidlo
- [3] odblokovacie tlačidlo na odklápacej rukoväti
- [4] teleso
- [5] spínač ZAP / VYP
- [6] horný hák na navinutie kábla (otočný)
- [7] otočné koliesko na reguláciu pary
- [8] rukoväť na odoberateľnú nádrž na vodu
- [9] nádrž na vodu
- [10] uzáver pre nádrž na vodu
- [11] vodný filter
- [12] indikátor prevádzkového stavu
- [13] kontrolka pary
- [14] spodný hák na navinutie kábla (otočný)
- [15] odblokovanie parnej hubice
- [16] parná hubica
- [17] mikrofázová utierka na podlahu
- [18] klzná podložka na koberce
- [19] sieťová zástrčka
- [20] elektrický kábel
- [21] Držiak káblov

C Technické údaje

Napätie: 220-240 V~, 50/60 Hz
 Trieda ochrany: I
 Stupeň ochrany: IPX4
 Vyhrievací výkon: 1200 W
 Kapacita nádrže na vodu: 550 ml
 Hmotnosť (bez príslušenstva): 2,8 kg

Technická modifikácia vyhradená

D Používanie v súlade s účelom

Tento prístroj je určený výhradne na dôkladné hygienické čistenie povrchov, ktoré sú odolné proti teplu, pomocou pary. Tieto povrchy (napr. pevné podlahy, ako dlaždice, kamenná dlážka, hladké alebo utesnené plochy) musia byť vhodné na ošetrovanie horúcou parou s vysokými teplotami a vlhkosťou.



Prístroj nepoužívajte na neošetrené drevené podlahy. Pri povrchoch, ktoré boli ošetrované voskom (vo výnimočných prípadoch aj nenavoskované podlahy), sa môže znížiť lesk. Odporúčame, aby ste parný čistič najskôr otestovali na nenápadnom mieste a v prípade pochybností si zadovážili posúdenie odborníkom.

Prístroj používajte len s príslušenstvom a náhradnými dielmi, ktoré povolila spoločnosť Leifheit. Každé iné použitie sa považuje za použitie v rozpore s účelom a môže viesť k poškodeniam alebo zraneniam.

Nezabudnite na to, že tento výrobok je určený len na použitie v domácnosti. Spoločnosť Leifheit neposkytuje záruku poskytovanú výrobcom pri priemyselnom používaní. Ak sa prístroj používa inak ako v súlade s určením alebo sa chybne/nepredpisovo obsluhuje, nie je možné prevziať žiadne ručenie za prípadné škody.

E Bezpečnostné pokyny



Povrchy prístroja sa môžu počas prevádzky rozhorúčiť!



Nebezpečenstvo obarenia vychádzajúcou parou!

- Prístroj používajte len v prípade, že je úplne zložený a funkčný!
- Parný čistič prevádzkujte len s napätím, ktoré je uvedené na typovom štítku na zadnej strane prístroja.
- Ak je to možné, nepoužívajte adaptéry, viacnásobné zásuvky a/alebo predlžovacie káble. V prípade, že by to bolo nevyhnutné, použite výhradne také, ktoré zodpovedajú bezpečnostným predpisom a v žiadnom prípade neprekračujú na adaptéri uvedený najvyšší výkon.
- Elektrický kábel položte tak, aby nevzniklo nebezpečenstvo potknutia alebo pritlačenia, príp. zalomenia.
- Pred každým používaním skontrolujte čistiacu utierku na podlahu na opotrebovanie. Nesmie sa použiť, pokiaľ vykazuje viditeľné opotrebovanie! Mohla by sa poškodiť vaša podlahovina!
- Prístroj nenechajte bez dozoru, pokiaľ je pripojený do elektrickej siete.
- Neodborné používanie, príp. neodborné opravy môžu predstavovať značné nebezpečenstvá pre používateľa a môžu zrušiť nárok na záruku. Pri nevyhnutných opravách sa poraďte so zákazníckym servisom spoločnosti Leifheit.
- Zástrčku ani parný čistič neobsluhujte s mokrymi rukami.
- Ruky a chodidlá sa nesmú počas prevádzky dostať pod parný čistič, pretože je veľmi horúci a môže spôsobiť popáleniny.
- Prístroj nepoužívajte v bezprostrednej blízkosti žieravých alebo výbušných látok, aby ste sa vyhli výbuchom a skratom.
- Parný čistič nepoužívajte na kožu, navoskovaný nábytok alebo podlahy, syntetické látky, zamat alebo na materiál, ktorý je citlivý na paru.
- Vlasy, voľné oblečenie, prsty a všetky časti tela držte v bezpečnej vzdialenosti od otvorov.
- Kvapalinu ani prúd pary nikdy nemierte na elektrické zásuvky ani na zariadenia, ktoré obsahujú elektrické konštrukčné prvky, ako

napr. vnútorné časti rúr na pečenie, vnútorný priestor pecí atď.

- Počas používania prístroj nikdy nestavajte na hornú časť ani nabok.
- Elektrické konštrukčné časti (zapínač/vypínač atď.) nesmú prísť do kontaktu s vodou. Ak by prístroj nedopatrením spadol do vody, musí sa okamžite vytiahnuť sieťová zástrčka. Nikdy nesiahajte do vody, aby ste prístroj vytiahli. Hrozí nebezpečenstvo úrazu elektrickým prúdom!
- Sieťový kábel sa nesmie dostať do kontaktu s ostrými hranami a v žiadnom prípade s horúcimi povrchmi.
- Vyhnite sa ťahaniu za kábel alebo noseniu prístroja za kábel. Keď chcete sieťovú zástrčku vytiahnuť zo zásuvky, nikdy neťahajte za elektrický kábel, ale vždy za zástrčku. Prístroj nepoužívajte, keď sú elektrický kábel alebo zástrčka poškodené. V takomto prípade sa spojte so zákazníckou službou.
- Parný čistič obsluhujte len na hladkých vodorovných plochách (nie na stenách, pracovných plochách alebo oknách). Pracujte obzvlášť opatrne, keď čistíte schody. Prístroj nestavajte na schody ani nábytok, pretože to môže viesť k poraneniám alebo škodám.
- Parný čistič neprevádzkujte bez vody v nádrži na vodu.
- Prístroj sa nesmie používať, keď spadol, keď sú viditeľné zjavné poškodenia alebo netesní. V prípade pochybností zavolajte na servisnú telefonickú linku spoločnosti Leifheit.
- Parný čistič nepoužívajte v zatvorenej miestnosti s výparmi, farbami obsahujúcimi rozpúšťadlá, riedidlami, zápalným prachom alebo inými výbušnými alebo jedovatými výparmi.
- Parný čistič nechajte vychladnúť dostatočne dlho pred tým, než odstránite mikrofázovú utierku.
- Parný čistič vypnite pred tým, než budete vyťahovať zástrčku zo zásuvky.
- Prístroj držte ďalej od horľavých materiálo-

v, ako sú napr. záclony, závesy atď..

- Nečistite cez zástrčky na podlahe.
- Prístroj nepoužívajte na vykurovanie miestností.
- Prístroj nenechávajte bez dozoru zapojený do zásuvky. Vytiahnite sieťovú zástrčku zo zásuvky:
 - pri nepoužívaní, príp. keď prístroj nebudete dlhší čas používať,
 - pred čistiacimi alebo servisnými prácami,
 - keď je búrka.
- Prístroj držte mimo dosahu detí, keď je zapnutý alebo sa chladí.
- Prístroj nechajte úplne vychladnúť pred tým, než ho odložíte na uskladnenie.
- Dbajte na to, aby prístroj bezpečne stál.
- Prístroj neskladujte ani nepoužívajte v exteriéri. Prístroj nevystavujte teplotám pod bodom mrazu.

SK

Uzemňovacie predpisy

Tento prístroj musí byť uzemnený. Pri chybnnej funkcii alebo výpadku uzemnenia umožní prúdu ľahko odtiecť, a tým zníži riziko úrazu elektrickým prúdom.

Tento prístroj je vybavený ochranným kontaktom a zástrčkou s ochranným kontaktom (19). Zástrčka sa musí strčiť do príslušnej zásuvky, ktorá je správne nainštalovaná a uzemnená a zodpovedá miestnym ustanoveniam.

POZOR! Chybné pripojenie ochranného kontaktu môže viesť k úrazu elektrickým prúdom. V prípade, že máte pochybnosti, nechajte skontrolovať elektrikárom alebo odborníkom, či je prípojka správne uzemnená.

Zástrčku prístroja nemeňte. Ak nepasuje do zásuvky, nechajte si odborným elektrikárom namontovať príslušnú zásuvku. Prístroj je dimenzovaný na prevádzkové napätie 230 V a má zástrčku s ochranným kontaktom.

F Príprava / montáž

1. Rukoväť [1] nasadte na teleso [4] tak, že s kliknutím zapadne.
2. Teleso potom nasadte na [4] parnú hubicu [16], tak, že s kliknutím zapadne.
3. Na založenie mikrofázovej utierky na podlahu [17] postavte čistiacu hubicu centricky na utierku. Mikrofázovú utierku na podlahu pred používaním vyperte (60 °C), aby ste dosiahli optimálny čistiaci výkon.

Dbajte na to, aby mikrofázová utierka na podlahu [17] na parnej hubici [16] sedela pevne, aby sa predišlo škodám na prístroji alebo podlahovine.

Parný čistič nikdy nepoužívajte bez mikrofázovej utierky.

Pred použitím odporúčame, aby boli podlaha a koberce starostlivo povysávané.

G Uvedenie do prevádzky

Plnenie vody

4. Nádrž na vodu [9] vyberte tak, že ju z telesa vytiahnete za rukoväť.
5. Uzáver otvorte [10] otáčaním proti smeru hodinových ručičiek a naplňte nádrž.
6. Uzáver opäť nasadte a zatočte ho v smere hodinových ručičiek. Nádrž na vodu opäť vložte do prístroja kým, s kliknutím nezapadne na miesto.



Do nádrže na vodu nedávajte odvápnené, aromatizované ani alkoholové výrobky, čistiace roztoky, vône, oleje ani iné chemikálie.

Odparovaním chemikálií v kvapalinách môžu vzniknúť ťažké poškodenia zdravia. Aby ste sa vyhli vzniku usadenín, odporúčame všeobecné používanie destilovanej vody. (bežne v predaji)

Nádrž na vodu nikdy nevyberajte, keď je parný čistič v prevádzke.

Parný čistič prevádzkujte len s naplnenou nádržou na čerstvú vodu.

Zapnutie parného čističa

Pred zapnutím sa uistite, či parná hubica [16] nie je v blízkosti osôb alebo zvierat.

7. Ak chcete vybrať elektrický kábel, otočte hákom [6 a/alebo 14].
8. Sieťovú zástrčku [19] vsuňte do zásuvky.
9. Parný čistič zapnite tak, že stlačíte spínač ZAP./VYP. [5]. Indikátor prevádzkového stavu [9] sa rozsvieti na červeno.

10. Otočné koliesko na reguláciu pary nastavte [7] na požadované množstvo pary. Kontrolka pary [13] svieti cca 30 sekúnd po zapnutí na modro a signalizuje pripravenosť na prevádzku. Pre minimálnu paru otočte otočné koliesko na reguláciu pary [7] tak ďaleko, ako je to možné, proti smeru hodinových ručičiek. Tým sa zabráni, aby sa podlaha premočila, a môže sa následne rýchlejšie vysušiť.

11. Parnú hubicu [16] položte na podlahu a nakloňte teleso [4] smerom dozadu.

12. Stlačte parné tlačidlo [2], aby para vychádzala z parnej hubice. Trvá to niekoľko sekúnd. Aby ste sa vyhli premáčaniu utierky a podlahy, stláčajte parné tlačidlo prerušovane.

13. Čistiacu utierku na podlahu [17] cca 30 sekúnd naparujte, aby ste získali plný čistiaci výkon. Pomocou tepla a vlhkosti v utierke môžete podlahu bez námahy vyčistiť. Dodatočná para sa ukladá na podlahu a vyžaduje dlhšie sušenie. Parná hubica by pri čistení mala byť v pohybe.

Parným čističom nečistite dlhšie to isté miesto.

14. Na čistenie koberca nasadte parnú hubicu [16] s mikrofázovou utierkou na podlahu [17] na klznú podložku na koberce [18], aby ste parnou hubicou mohli ľahšie pohybovať ponad koberec.



Pokiaľ z prístroja nečakane a na miestach neurčených na riadnu prevádzku vyteká voda, okamžite vytiahnite sieťovú zástrčku [19] a nedotýkajte sa prístroja.

Hrozí nebezpečenstvo úrazu elektrickým prúdom!

Zavolajte na servisnú telefonickú linku spoločnosti Leifheit!

H Výmena filtra

Pravidelne meňte vodný filter [11], aby sa zachoval rovnomerný a vysoký čistiaci výkon.

Pri priemernom používaní odporúčame po cca 1 roku alebo po 50 naplneniach nádrže vymeniť vodný filter. Pri častejšom používaní filter meňte častejšie.

Náhradný filter môžete kúpiť v maloobchode alebo objednať prostredníctvom nášho zákazníkoveho servisu.

15. Ak chcete vymeniť vodný filter, odstráňte nádrž na vodu [9] (pozri plnenie vody) a vytiahnite pod ňou ležiaci filter [11] z telesa.

Keď vkladáte nádrž na vodu a vodný filter opäť do prístroja, dávajte pozor na to, aby nádrž na vodu správne sedela na filtri, príp. silne pritlačte!

I Vyradenie z prevádzky

16. Ak chcete parný čistič vypnúť, stlačte spínač ZAP./VYP. [5] a sieťovú zástrčku [19] vytiahnite zo zásuvky.

Parný čistič položte na vhodnú plochu (napr. podlaha z dlaždíc), kde zvyšková vlhkosť v dýzach na podlahu/utierke na podlahu nemôže poškodiť podlahu. Parný čistič nechajte úplne ochladiť.

Vyprázdnite nádrž na vodu [9] a nechajte vyschnúť vnútro nádrže na vodu pred tým, než opäť naskrutkujete uzáver [10].

Parný čistič nechajte vychladnúť dostatočne dlho, kým odstránite mikrofázovú utierku.

J Skladovanie

Odporúčame parný čistič skladovať s upevnenou klznou podložkou na koberce [18]. Mikrofázová utierka na podlahu by sa však mala odstrániť, aby sa zabránilo prípadnému vychádzaniu vody, ako aj tvorbe plesne.

Otočte oba háky na navinutie kábla [6 a 14] ako je zobrazené na skladovacej polohe a naviňte elektrický kábel [20] okolo oboch hákov.

Stlačte odblokovacie tlačidlo pre odklápaciu rukoväť [3] a presuňte rukoväť [1], aby ste prístroj mohli priestorovo úsporne uložiť.

Prístroj postavte na jeho miesto až po tom, keď je úplne vychladený a nádrž na vodu je vyprázdnená.

Prístroj skladujte na chladnom suchom mieste.

Parný čistič nevystavujte extrémnemu slnečnému žiareniu alebo poveternostným vplyvom, ako je dážď, mráz atď.

K Údržba / oprava

Parný čistič



Vždy najskôr vytiahnite sieťovú zástrčku zo zásuvky pred tým, než začnete s čistením alebo opravou.

Na ošetrovanie parného čističa sa odporúča príležitostné utretie vlhkou handričkou. Na prístroj nepoužívajte abrazívne prostriedky, alkohol, benzén alebo chemikálie.


mikrofázová utierka na podlahu

Mikrofázová utierka na podlahu [19] sa môže prať v práčke (max. 60 °C).



Nepoužívajte bielicidlá ani zmäkčovadlá. Utierky pred skladovaním nechajte úplne uschnúť. Náhradné utierky na podlahu je možné zadovážiť v obchode.

L Pomoc v prípade poruchy

Porucha	Možná príčina	Riešenie
Prístroj sa nevypína, horný indikátor prevádzkového stavu (červený) nesvieti.	Zástrčka nie je v zásuvke/problém s elektrickým prúdom, príp. poistkami v dome.	Zapojte sieťovú zástrčku/skontrolujte poistky alebo sa spýtajte elektrikára.
Prístroj nevytvára paru, indikátor prevádzkového stavu (červený) svieti.	Prístroj potrebuje viac času, aby sa rozohrial.	Počkajte cca 30 sekúnd, kým nie je prístroj rozohriaty. Kontrolka pary (modrá) svieti.
Prístroj nevytvára paru, indikátor prevádzkového stavu (červený) a kontrolka pary(modrá) svietia.	Nádrž na vodu je prázdna.	Naplňte nádrž na vodu.
	Prístroj sa pri prehriatí sám vypne, hneď ako je nádrž prázdna a parné tlačidlo je ďalej stlačené.	Počkajte, kým prístroj trochu vychladne a naplňte nádrž na vodu.
Množstvo pary sa znižuje.	Nádrž na vodu je prázdna.	Naplňte nádrž na vodu.
Zariadenie nenaparuje a z bezpečnostného ventilu na zadnej strane uniká voda.	Výstup pary je zapchatý.	 Najprv vytiahnite sieťovú zástrčku zo zásuvky a nechajte zariadenie vychladnúť aspoň 1 h. Uvoľnite upchatie, pričom zavediete 10 cm dlhú ihlu s priemerom max. 1,2 mm (napr. veľkú zahnutú kancelársku spinku) do výstupu pary na spodnej časti krytu. Výstup pary sa musí pritom nachádzať v dostatočnej vzdialenosti od tela. Pozri obrázky na strane 114. Pri čistení nezavádzajte do otvorov zariadenia žiadne iné predmety!
Iná Porucha	Obráťte sa na zákaznícku službu spoločnosti Leifheit.	

SK



Ak potrebujete ďalšiu pomoc alebo máte otázky/podnety alebo potrebujete ďalšie informácie týkajúce sa servisných služieb a náhradných dielov, obráťte sa na zákaznícky servis spoločnosti Leifheit. (kontaktné údaje nájdete na strane 35)

M Záruka

Dbajte na nasledujúce:

V prípade záruky alebo servisu sa vždy spojte so zákaznickým servisom spoločnosti LEIFHEIT. (kontaktné údaje nájdete na strane 35)

Výrobky spoločnosti Leifheit podliehajú prísnej záverečnej kontrole kvality. Ak by vami kúpený parný čistič napriek očakávaniam nefungoval správne alebo by iné nedostatky boli príčinou na reklamáciu, postupujte takto:

- Zavolajte na servisnú telefonickú linku zákaznického servisu spoločnosti Leifheita opíšte vzniknuté problémy.
- Zákaznícky servis stanoví diagnózu na diaľku a prípadne s vami dohodne ďalšie kroky.
- Ak by parný čistič musel byť na kontrolu alebo opravu zaslaný do zákaznického servisu, priložte k reklamačnej zásielke kópiu dokladu o kúpe, ako aj vaše úplné kontaktné údaje, a nechajte si vyzdvihnutie prístroja potvrdiť balíkovou službou.

Nároky na záruku poskytovanú výrobcom z dôvodu materiálových a výrobných chýb sa riadia nasledujúcimi záručnými podmienkami:

- **Spoločnosť Leifheit AG, Leifheitstraße 1, 56377 Nassau/Lahn, Nemecko, vám poskytuje záruku v trvaní min. 2 rokov.**
- Začiatok záručnej lehoty je dátum na nákupnom doklade. Nákupný doklad si bezpodmienečne uschovajte ako dôkaz kúpy.
- Nároky na záruku musia byť uplatnené okamžite po výskyte defektu počas záručnej lehoty. Prípadne už pri kúpe existujúce zjavné poškodenia a nedostatky sa musia hlásiť okamžite po vybalení.
- Záruka sa vzťahuje na kvalitu výrobkov, tzn. záruka platí len na nedostatky, ktoré sa vyskytnú z dôvodu materiálových a výrobných chýb.
- Zo záruky sú vylúčené:
 - a) používaním podmienené alebo iné prirodzene vyvolané nedostatky, ktoré sú následkom opotrebovania;
 - b) škody, ktoré vzniknú nesprávnym používaním, príp. manipuláciou (napr. úder, náraz, pád, pôsobenie sily),
 - c) škody, ktoré vzniknú nedodržiavaním určených pokynov týkajúcich sa obsluhy.
- Počas záručnej lehoty je na výrobcovi, aby podľa vlastného uváženia buď chybné diely bezplatne vymenil, alebo opravil.
- V prípade, že oprava nie je možná a identický výrobok na účely výmeny už nie je v sortimente k dispozícii, dostanete podľa možnosti náhradný výrobok rovnakej hodnoty. Vrátanie kúpnej ceny nie je v prípade poškodenia v záruke možné.
- V prípade opravy a montáže prístrojov neautorizovanými osobami alebo servisnými miestami záruka zaniká.

- Záruka sa okrem toho neposkytuje na nároky na náhradu škody. Ak bol prístroj počas záručnej lehoty poskytovanej výrobcom obsluhovaný v rozpore s účelom alebo nesprávne, príp. v rozpore s predpismi, nemôže byť za prípadné škody prevzaté žiadne ručenie.
- Škody spôsobené prepravou sú zo záruky vylúčené.
- Záručná lehota sa poskytnutím záruky nepredlžuje. To platí aj pre vymenené a opravené diely.
- Vaše zákonné práva, najmä práva na záruku, platia naďalej a nie sú zárukou obmedzené.
- Záruka platí na celom svete.

Aj po uplynutí záručnej lehoty poskytovanej výrobcom máte možnosť obrátiť sa na zákaznícky servis s cieľom opravy. (pred tým sa vždy telefonicky dohodnite so zákaznickým servisom).

Navyše, cez zákaznícky servis dostanete ďalšie tipy na čistenie, ako aj rady a pomoc prostredníctvom diagnózy na diaľku pri problémoch, ktoré sa prípadne vyskytnú.

Ďalšie informácie týkajúce sa regulácií záruky/nárokov na záruku/ vylúčenia zo záruky nájdete na našej webovej stránke: <http://www.leifheit.co.uk/service/warranty-terms.html>

N Likvidácia

Keď je prístroj vyradený, musí sa znefunkčniť (napr. odstrihnutím elektrického kábla a zástrčky) a zlikvidovať v súlade s aktuálnymi ustanoveniami

Informácie týkajúce sa likvidácie poskytnie kompetentná obec.

Balenie zlikvidujte podľa druhu obalu!



O Vyhlásenie o zhode:

Týmto spoločnosť Leifheit vyhlasuje, že toto zariadenie spĺňa základné požiadavky zákona o bezpečnosti zariadení a výrobkov a ostatné prípadné ustanovenia a smernice. Toto vyhlásenie o zhode EÚ nájdete na stránke www.leifheit.de.



Estimado/a cliente:

Enhorabuena por la compra de su nuevo limpiador de vapor CleanTenso. Ha tomado una buena decisión al adquirir este producto de gran calidad de la casa Leifheit.



Antes de usar el aparato, lea atentamente el manual de instrucciones y guárdelo para poder consultarlo en el futuro o para entregarlo al siguiente propietario. Le ayudará a utilizar correctamente el aparato desde el principio y a evitar fallos.

Preste especial atención a las notas de seguridad del manual de instrucciones.

Esperamos que este limpiador de vapor sea de su completa satisfacción. No dude en consultarnos si tiene alguna pregunta o duda sobre el producto.

El equipo de Leifheit estará encantado de ayudarle.

Línea de atención al cliente: 00800 537 37 373 (teléfono gratuito) (D/AT/CH/BE/F/NL/CZ/E/I/PL)

Número de teléfono internacional: 0049 2604 977 0

De lunes a viernes de 8:00 a 18:00 (CET)

Si desea ponerse en contacto con nosotros por escrito, utilice el formulario de contacto que encontrará en la página web de Leifheit www.leifheit.com o escríbanos por correo postal.

Atentamente
El equipo de Leifheit
Leifheit AG
Leifheitstraße 1
56377 Nassau/Lahn
Alemania

Índice

A	Contenido	41
B	Resumen del producto	41
C	Datos técnicos	41
D	Uso previsto	42
E	Notas de seguridad	42
F	Preparación / Montaje	44
G	Puesta en funcionamiento	44
H	Cambio de filtros	44
I	Apagado	45
J	Guardado	45
K	Mantenimiento	45
L	Resolución de problemas	45
M	Garantía	46
N	Eliminación	46
O	Declaración de conformidad	46

A Contenido del embalaje

- Carcasa
- Pie de vapor
- Base para alfombras
- Paño de microfibras
- Depósito de agua
- Filtro de agua
- Instrucciones

Compruebe que se incluye todo el contenido y compruebe si ha sufrido daños por el transporte.

Si hay daños debidos al transporte, no utilice el dispositivo y póngase en contacto inmediatamente con el servicio de atención al cliente.

B Resumen del producto

- [1] Asa
- [2] Botón de vapor
- [3] Botón de desbloqueo del asa plegable
- [4] Carcasa
- [5] Interruptor de ENCENDIDO/APAGADO
- [6] Gancho superior para enrollar el cable (giratorio)
- [7] Rueda para regular el vapor
- [8] Asa del depósito de agua extraíble
- [9] Depósito de agua
- [10] Tapa de cierre del depósito de agua
- [11] Filtro de agua
- [12] Indicador de encendido
- [13] Indicador de control de vapor
- [14] Gancho superior para enrollar el cable (giratorio)
- [15] Desbloqueo del pie de vapor
- [16] Pie de vapor
- [17] Paño de microfibras
- [18] Base para alfombras
- [19] Enchufe
- [20] Cable de alimentación
- [21] Soporte para cable

C Datos técnicos

Tensión:	220-240 V~, 50/60 Hz
Clase de aislamiento:	I
Grado de protección:	IPX4
Potencia calorífica:	1200 W
Capacidad del depósito de agua:	550 ml
Peso (sin accesorios):	2,8 kg

Sujeto a modificaciones técnicas

D Uso previsto

Este dispositivo debe utilizarse solo para la limpieza profunda e higiénica con vapor de superficies resistentes al calor. Esas superficies (por ejemplo suelos duros como baldosas, piedra, superficies pulidas o barnizadas) deben ser resistentes a las altas temperaturas y la humedad del vapor caliente.



No utilice este aparato sobre suelos de madera sin tratar. En superficies tratadas con cera (y en casos excepcionales, también en suelos no encerados) el uso del aparato podría reducir el brillo. Le recomendamos probar el limpiador de vapor primero en una zona poco visible y, en caso de duda, pedir opinión a un experto.

Utilice el dispositivo solo con accesorios y recambios autorizados por Leifheit. Todo uso que no tenga en cuenta estas indicaciones se considerará diferente al uso previsto y puede causar daños materiales o lesiones.

Tenga en cuenta que este producto está diseñado solo para el uso doméstico. La garantía del fabricante de Leifheit no cubre el uso profesional. Declinamos toda responsabilidad en el caso de que aparato se utilice para otros fines a los previstos, se le diera un mal uso o no se tuvieran en cuenta las normativas al respecto.

E Notas de seguridad



Las superficies del aparato pueden calentarse por el uso.



Existe riesgo de quemaduras por el vapor.

- Este aparato puede ser utilizado por personas con limitaciones físicas, sensoriales o mentales o que carezcan de experiencia o conocimientos siempre que estén vigilados o que se les haya indicado cómo utilizar el aparato de forma segura y que entiendan los riesgos asociados.

No deje que los niños jueguen con el producto.

- El material del embalaje (bolsa de plástico, poliestireno, etc.) son fuentes potenciales de peligro para los niños por lo que no deben estar a su alcance.
- Compruebe la integridad del producto al abrirlo. Si tiene dudas, no lo utilice y pregunte a un técnico o vendedor especializado.

- Utilice el aparato si está completamente montado y en buenas condiciones de funcionamiento.
- Utilice el limpiador de vapor solo con la tensión indicada en la placa de la parte posterior.
- En la medida de lo posible, no utilice adaptadores, enchufes múltiples ni cables alargadores. Si fuese necesario utilizarlos, emplee únicamente adaptadores, enchufes múltiples o cables alargadores que cumplan con las normativas de seguridad y que no sobrepasen nunca la tensión máxima del adaptador.
- Coloque el cable de forma que no represente riesgo de tropezar y que no quede aplastado o doblado.
- Antes de cada uso, compruebe el desgaste del paño de limpieza. No lo utilice si aprecia desgaste, pues podría dañar el suelo.
- No deje el aparato sin vigilancia conectado a la red eléctrica.
- El uso erróneo y las reparaciones que no sean realizadas por profesionales autorizados pueden ser muy peligrosas para el usuario y ser motivo de pérdida de la garantía. Si necesita reparaciones, pida información al servicio de atención al cliente de Leifheit.
- No manipule el enchufe ni el limpiador de vapor con las manos mojadas.
- No coloque las manos ni los pies bajo el limpiador de vapor; está muy caliente y puede causar quemaduras.
- No lo utilice cerca de sustancias ácidas o explosivas, para evitar cortocircuitos y explosiones.
- No utilice el limpiador de vapor sobre cuero, muebles o suelos encerados, sustancias sintéticas, terciopelo o materiales sensibles al vapor.
- No acerque el cabello, prendas holgadas, dedos u otras partes del cuerpo a la abertura.

- Nunca oriente el flujo de vapor hacia enchufes eléctricos ni hacia espacios con componentes eléctricas, como el interior del horno.
- No ponga nunca el aparato cabeza abajo ni de lado mientras está funcionando.
- Los componentes eléctricos (como el interruptor de encendido/apagado) no pueden entrar en contacto con el agua.
Si el aparato cayera sin querer dentro de agua, desconecte inmediatamente el enchufe de la red. No meta las manos en el agua para sacar el aparato. Podría sufrir una descarga eléctrica.
- La línea de alimentación no puede estar en contacto con aristas afiladas ni superficies calientes.
- No tire del cable ni arrastre el aparato por el cable. Para desenchufar el aparato, no tire del cable sino del enchufe. No utilice el aparato si el cable eléctrico o el enchufe están dañados. En tal caso, póngase en contacto con el servicio de atención al cliente.
- Utilice el limpiador de vapor solo sobre superficies lisas y horizontales (no en paredes, superficies de trabajo o ventanas). Tenga especial cuidado al limpiar escaleras. No coloque el aparato sobre escalones o muebles, porque podría causar daños o lesiones.
- No utilice el limpiador de vapor sin agua en el depósito.
- No utilice el aparato si ha caído, si presenta daños evidentes o si no está herméticamente cerrado. En caso de duda, llame al servicio de atención telefónica de Leifheit.
- No utilice el limpiador de vapor en espacios cerrados con vapores, pinturas con disolvente, disolventes, polvo inflamable u otros vapores explosivos o tóxicos.
- Deje que el limpiador de vapor se enfríe antes de retirar el paño con microfibras.
- Apague el limpiador de vapor antes de desenchufarlo.

- Mantenga el aparato alejado de sustancias inflamables como cortinas, etc..
- No lo utilice por encima de enchufes de suelo.
- No utilice el aparato como calefactor.
- No deje el aparato enchufado sin vigilancia. Desenchufe el limpiador:
 - cuando no lo esté utilizando o cuando vaya a pasar tiempo sin utilizarlo
 - antes de limpiarlo o repararlo
 - en caso de tormenta.
- Mantenga el aparato fuera del alcance de los niños cuando esté funcionando o cuando aún esté caliente.
- Deje que se enfríe por completo antes de guardarlo.
- El aparato debe estar en una posición estable.
- No utilice ni almacene el aparato en el exterior. El aparato no debe estar a una temperatura inferior al punto de congelación.

E

Normas de puesta a tierra

El aparato necesita una toma de tierra. En caso de fallo, la toma de tierra permite el paso de la electricidad y evita el riesgo de sufrir una descarga.

El aparato cuenta con contacto de masa y enchufe de seguridad (19). El aparato debe enchufarse en una toma adecuada, correctamente instalada y con una toma de tierra que cumpla la normativa local.

¡ATENCIÓN! Si el contacto de masa está mal conectado, puede sufrir una descarga eléctrica. Pida a un electricista que compruebe si el enchufe está correctamente puesto a tierra si tiene dudas.

No cambie el enchufe del aparato. Si no se adapta a la toma, pida a un electricista que instale una toma adecuada. El dispositivo funciona con una tensión de 230 V y cuenta con un enchufe de seguridad.

F Preparación / Montaje

1. Instale el asa [1] en la carcasa [4] hasta que encaje con un clic.
2. A continuación, monte la carcasa [4] sobre el pie de vapor [16] hasta que encaje con un clic.
3. Para colocar el paño de microfibras [17], coloque el pie de limpieza sobre él. Antes de utilizar el paño de microfibras, lávelo (60° C) para disfrutar del máximo rendimiento.
Asegúrese de que el paño de microfibras [17] está firmemente instalado sobre el pie de vapor [16] para evitar daños en el aparato o en el suelo.
No utilice el limpiador de vapor sin el paño de microfibras.

Antes de utilizarlo, le recomendamos pasar el aspirador sobre suelos y alfombras.

G Puesta en funcionamiento

Rellene el depósito de agua

4. Retire el depósito de agua [9] separándolo del asa de la carcasa.
5. Abra la tapa [10] girándola en el sentido contrario al de las agujas del reloj y rellene el depósito.
6. Vuelva a colocar la tapa y gírela en el sentido de las agujas del reloj. Vuelva a colocar el depósito [9] hasta que encaje con un clic.



No utilice productos descalcificadores, aromas o sustancias alcohólicas, productos de limpieza, perfumes, aceites u otras sustancias químicas en el depósito de agua.

Al evaporarse, las sustancias químicas pueden causar graves daños para la salud. Para evitar que se formen depósitos de cal, le recomendamos utilizar agua destilada. (Disponibles en comercios)

No retire el depósito de agua mientras el limpiador de vapor está funcionando.

Rellene el depósito con agua limpia antes de usarlo.

Encienda el limpiador de vapor

Antes de encender el limpiador, asegúrese de que el pie de vapor [16] no está cerca de personas ni animales.

7. Para retirar el cable de alimentación, gire los ganchos [6 o 14].
8. Introduzca el enchufe [19] en una toma.
9. Encienda el limpiador de vapor accionando el interruptor ENCENDIDO/APAGADO [5]. El indicador de encendido [9] se iluminará en color rojo.

10. Gire la rueda para regular el vapor [7] hasta la posición deseada. El indicador de control de vapor [13] se ilumina durante unos 30 s en azul para indicar que el aparato está listo para utilizar.
Para utilizar la mínima cantidad de vapor, gire la rueda [7] en el sentido contrario a las agujas del reloj. De ese modo evitará mojar el suelo y conseguirá que se seque antes.
11. Coloque el pie de vapor [16] sobre el suelo e incline la carcasa [4] hacia atrás.
12. Pulse la tecla de vapor [2] para que salga vapor por el pie. Eso dura un par de segundos. Para evitar que el paño y el suelo se humedezcan demasiado, pulse el botón de vapor con interrupciones.
13. Humedezca el paño [17] aproximadamente cada 30 s para obtener el máximo rendimiento. El calor y la humedad permiten limpiar el suelo sin esfuerzo. Si utiliza demasiado vapor, la humedad se deposita en el suelo y tarda más en secarse. Durante la limpieza, el pie de vapor debe moverse constantemente.

No utilice el limpiador de vapor en el mismo punto durante mucho tiempo.

14. Para limpiar una alfombra, coloque el pie de vapor [16] con el paño de microfibras [17] sobre la base para alfombras [18] para que el pie de vapor se mueva con facilidad sobre la alfombra.



Si el dispositivo vierte agua de forma inesperada al utilizarlo en un lugar no indicado, desenchúfelo inmediatamente [19] y no lo mueva.

Peligro de electrocución.

Póngase en contacto con el servicio de asistencia telefónica de Leifheit.

H Cambio de filtros

Cambie el filtro de agua [11] regularmente para disfrutar de un buen rendimiento de limpieza.

Con un uso medio, recomendamos cambiar el filtro después de 1 año o de rellenar el depósito 50 veces. Si lo usa más, cambie el filtro con mayor frecuencia.

Encontrará filtros de recambio en comercios o a través de nuestro servicio de atención al cliente.

15. Para cambiar el filtro de agua, retire el depósito de agua [9] (vea la sección Rellene el depósito de agua) y extraiga el filtro [11] de la carcasa.

Al volver a colocar el filtro y el depósito, asegúrese de que el depósito queda correctamente instalado sobre el filtro. En caso necesario, presione con fuerza.

I Apagado

16. Para apagar el limpiador de vapor, accione el interruptor ENCENDIDO/APAGADO [5] y retire el enchufe [19] de la toma.

Coloque el limpiador de vapor sobre una superficie adecuada (como un suelo de baldosas), donde la humedad restante en la boquilla o en el paño no pueda causar daños. Deje que el limpiador de vapor se enfríe por completo.

Vacíe el depósito de agua [9] y deje que el interior del depósito de agua se seque antes de colocar la tapa [10].

Deje que el limpiador de vapor se enfríe antes de retirar el paño con microfibras.

J Guardado

Recomendamos guardar el limpiador de vapor con la base para alfombras [18] instalada. Sin embargo, el paño de microfibras debe retirarse para evitar que caiga agua o que se forme moho.

Gire ambos ganchos para enrollar el cable [6 y 14] hasta la posición de guardado indicada en la imagen y enrolle el cable [20] en torno a los ganchos.

Presione el botón de desbloqueo del asa plegable [3] y doble el asa [1] para guardar el aparato ahorrando espacio.

Guarde el aparato cuando esté frío y el depósito de agua esté completamente vacío.

Guarde el aparato en un lugar fresco y seco.

No deje el limpiador bajo el sol intenso ni sometido a la lluvia, heladas, etcétera.

K Mantenimiento

Limpiador de vapor



En primer lugar, desenchufe el aparato antes de realizar labores de limpieza o de mantenimiento.

Para el cuidado del limpiador de vapor se recomienda solo limpiarlo con un paño húmedo. No utilice detergentes, alcohol, benceno ni productos químicos para limpiar el aparato.

Paño de microfibras

El paño de microfibras [19] puede lavarse en lavadora (máx. 60 °C).



No utilice lejía ni suavizante. Antes de guardarlo, deje que se seque por completo. Puede adquirir paños de recambio en comercios.

L Resolución de problemas

Avería	Posible causa	Solución
El aparato no se enciende, el indicador de encendido (rojo) no se enciende.	El enchufe no está conectado a la red eléctrica o hay un problema de fusibles.	Enchufe el aparato, compruebe los fusibles o consulte con un electricista.
El aparato no emite vapor, el indicador de encendido (rojo) está encendido.	El aparato necesita más tiempo para calentarse.	Espere unos 30 s hasta que esté caliente. El indicador de control de vapor (azul) se encenderá.
El aparato no emite vapor, el indicador de encendido (rojo) y el indicador de control de vapor (azul) están encendidos.	El depósito de agua está vacío.	Rellene el depósito de agua.
	En caso de sobrecalentamiento, el aparato se apaga automáticamente cuando el depósito está vacío y el botón de vapor se pulsa de nuevo.	Espere a que el aparato se enfríe un poco y rellene el depósito.
La cantidad de vapor se reduce.	El depósito de agua está vacío.	Rellene el depósito de agua.
El dispositivo no produce vapor y el agua sale por la válvula de seguridad de la parte trasera.	La salida de vapor está bloqueada.	<p>Desconecte primero el enchufe de la toma de corriente y deje que el dispositivo se enfríe durante al menos 1h. Libere el atasco insertando una aguja de 10 cm de largo con un diámetro máximo de 1,2 mm (por ejemplo, un clip grande doblado) en la salida de vapor en la parte inferior de la carcasa. Para ello, mantenga la salida de vapor alejada del cuerpo. Véase la figura en la página 114.</p> <p>¡No introduzca nunca otros objetos en las aberturas del dispositivo para limpiarlo!</p>
Otras averías	Póngase en contacto con el servicio de atención al cliente de Leifheit.	



Si necesita ayuda o tiene dudas, o para informarse sobre el servicio técnico o piezas de recambio, póngase en contacto con el servicio de atención al cliente de Leifheit.

Encontrará los datos de contacto en la página 41.

M Garantía

Por favor, tenga en cuenta lo siguiente:

En caso de necesitar la garantía y nuestro servicio, póngase en contacto con el servicio de atención al cliente de LEIFHEIT.

Encontrará los datos de contacto en la página 41.

Los productos de Leifheit están sometidos a un estricto control de calidad. Si el limpiador de vapor que ha adquirido no funciona según lo esperado o si quiere reclamar por algún otro fallo, siga estos pasos:

- Llame a la línea de atención de servicio al cliente de Leifheit y descríbanos su problema.
- El servicio de atención al cliente podrá realizar un telediagnóstico y, en caso de necesidad, tomará pasos adicionales..
- Si tiene que enviar el limpiador de vapor al servicio de atención al cliente para analizarlo o repararlo envíe con su reclamación una copia del recibo de compra y sus datos de contacto completos y solicite la recogida del dispositivo a un servicio de mensajería.

Las reclamaciones correspondientes a garantía del fabricante por fallos en el material y la fabricación se regularán según las siguientes determinaciones de garantía:

- **La empresa Leifheit AG, Leifheitstraße 1, 56377 Nassau/Lahn, (Alemania) ofrece un plazo de garantía mínimo de 2 años.**
- El plazo de garantía comienza en la fecha de compra del aparato. Conserve el ticket de compra como prueba de su adquisición.
- Las reclamaciones en garantía deben notificarse inmediatamente tras la aparición del defecto y dentro del plazo de garantía. Si descubre daños o defectos evidentes después de la compra, notifíquelos inmediatamente después de abrir el embalaje.
- La garantía se limita a la naturaleza del producto, es decir, cubre solo defectos materiales o de fabricación.
- Se excluyen de la garantía:
 - a) defectos por desgaste debidos al uso o al desgaste natural;
 - b) Daños debidos a un uso o una manipulación inadecuadas (golpes, caídas, trato violento),
 - c) Daños debidos al incumplimiento de las instrucciones de uso.
- Dentro del plazo de garantía, el fabricante decidirá si sustituir gratis las piezas defectuosas o repararlas.
- En caso de que no sea posible reparar el producto y ya no se incluya en el catálogo un producto idéntico para sustituirlo, recibirá un producto de sustitución de valor similar. La garantía no incluye la devolución del precio de compra.
- Las reparaciones y montaje del aparato que sea realizado por personal no autorizado dará lugar a la prescripción de la garantía.

- La garantía no ofrece el recambio en caso de daños. Si durante el tiempo de garantía del fabricante el objeto se utilizara fuera del uso prescrito, erróneamente o sin cumplir con las normas, el fabricante no asumirá ninguna responsabilidad por daños eventuales y la garantía prescribirá.
- La garantía no incluye los daños de transporte.
- El plazo de garantía no se prolonga por utilizar los servicios de garantía. Esto es también de aplicación para las piezas reparadas y cambiadas.
- Esta garantía no limita sus derechos legales, en especial el régimen de garantía, que siguen siendo válidos.
- La garantía es válida en todo el mundo.

Cuando acabe el plazo de garantía del fabricante, póngase en contacto con el servicio de atención al cliente para su reparación. Por favor, póngase antes de acuerdo por teléfono con el servicio al cliente.

El servicio de atención al cliente le ofrecerá también consejos de limpieza y ayuda mediante telediagnóstico en caso de problemas..

Encontrará más información sobre normas, prestaciones y exclusiones de garantía en nuestro sitio web:

<http://www.leifheit.es/servicio/condiciones-de-garantia.html>

N Eliminación

Una vez que el aparato esté fuera de servicio, y sea desechado (p.ej., cortando el cable y el enchufe), hay que eliminarlo según las normativas actuales al respecto.

Más información en el punto verde de su comunidad.

Elimine el embalaje separándolo según la basura que corresponda.



O Declaración de conformidad

Leifheit declara por la presente que este dispositivo cumple con los requisitos básicos de la Ley de Seguridad de Productos y otras regulaciones y directivas relevantes. La declaración de conformidad de la UE se encuentra en www.leifheit.de.



Caro Cliente,

parabéns pelo seu novo Limpador a Vapor Leifheit CleanTenso. Com a compra deste produto de alta qualidade, tomou uma ótima decisão e adquiriu um excelente produto da marca Leifheit.



Antes da utilização, leia o manual de instruções do aparelho e guarde o manual para consultas futuras ou para futuros proprietários. Este manual permite-lhe utilizar o aparelho de modo correto e evitar utilizações incorretas.

Tenha especial atenção às indicações de segurança contidas neste manual de instruções.

Esperamos que fique satisfeito com o limpador a vapor. Se tiver questões ou sugestões relativamente ao nosso produto, contacte-nos.

A Equipa Leifheit está ao seu dispor.

Número Direto de Apoio ao Cliente: 00800 537 37 373 (gratuito)
(D/AT/CH/BE/F/NL/CZ/E/I/PL)

Número Internacional: 0049 2604 977 0

De segunda a sexta, das 08:00 às 18:00
(horário da Europa Central)

Se preferir entrar em contacto connosco por escrito, tem ao seu dispor um formulário de contacto na página web da Leifheit www.leifheit.com ou opte pelo envio de uma carta pelo correio.

Com os melhores cumprimentos, A sua Equipa Leifheit

Leifheit AG
Leifheitstraße 1
56377 Nassau/Lahn
Alemanha

Índice

A	Conteúdo da embalagem	47
B	Descrição do produto	47
C	Dados técnicos	47
D	Utilização correta	48
E	Instruções de segurança	48
F	Preparação / Montagem	50
G	Colocação em funcionamento	50
H	Mudança de filtro	50
I	Desligar	51
J	Armazenar	51
K	Manutenção / Reparação	51
L	Resolução de problemas	51
M	Garantia	52
N	Eliminação	52
O	Declaração de conformidade	52

A Conteúdo da embalagem

- Corpo do aparelho
- Base vaporizadora
- Base para tapetes
- Pano de microfibras para chão
- Recipiente de água
- Filtro de água
- Instruções de utilização

Verifique o conteúdo da embalagem para confirmar que está completo e quanto a possíveis danos causados durante o transporte. Se detetar danos causados durante o transporte, não utilize o aparelho e entre imediatamente em contacto com o serviço de apoio ao cliente.

P

B Descrição do produto

- [1] Pega
- [2] Botão de vapor
- [3] Botão de desbloqueio para pega dobrável
- [4] Corpo do aparelho
- [5] Interruptor LIGADO/DESLIGADO
- [6] Gancho superior para enrolar cabo (rotativo)
- [7] Botão rotativo para ajuste de vapor
- [8] Pega para recipiente de água amovível
- [9] Recipiente de água
- [10] Tampa de fecho para recipiente de água
- [11] Filtro de água
- [12] Indicação de funcionamento
- [13] Luz de controlo de vapor
- [14] Gancho inferior para enrolar cabo (rotativo)
- [15] Desbloqueio de base vaporizadora
- [16] Base vaporizadora
- [17] Pano de microfibras para chão
- [18] Base para tapetes
- [19] Ficha
- [20] Cabo de alimentação
- [21] Suporte do cabo

C Dados técnicos

Tensão: 220-240 V~, 50/60 Hz
Classe de proteção: I
Grau de proteção: IPX4
Potência de aquecimento: 1200 W
Capacidade do recipiente de água: 550 ml
Peso (sem acessórios): 2,8 kg

Modificações técnicas reservadas!

D Utilização correta

Este aparelho destina-se exclusivamente à limpeza higiénica com vapor de superfícies resistentes ao calor. Estas superfícies (p. ex., pisos duros, como tijoleira, pisos de pedra, superfícies lisas ou seladas) devem ser adequadas a um tratamento com vapor quente, utilizado durante a limpeza com temperaturas elevadas e humidade.



Não utilize o aparelho sobre pisos de madeira sem tratamento. Em caso de superfícies enceradas (excecionalmente, também em pisos que não tenham sido encerados), a utilização pode causar uma redução no brilho. Aconselhamos que teste o limpador a vapor primeiro num local discreto e, em caso de dúvida, que peça conselhos a um especialista.

Utilize o aparelho apenas com acessórios e peças de substituição autorizados pela Leifheit. Qualquer utilização que não esteja aqui descrita é considerada incorreta e pode causar danos ou ferimentos.

Tenha em atenção que este produto se destina apenas ao uso doméstico. A Leifheit não fornece qualquer garantia do fabricante em caso de uma utilização industrial. Se o aparelho for utilizado incorretamente ou para fins não previstos, não poderá pedir qualquer tipo de responsabilidade por eventuais danos.

E Instruções de segurança



As superfícies do aparelho podem ficar quentes durante a utilização!



Perigo de queimaduras devido a jatos de vapor!

- Utilize o aparelho apenas quando estiver completamente montado e operacional!
 - Utilize o limpador a vapor apenas com a tensão indicada na placa de características afixada na parte de trás do aparelho.
 - A utilização de adaptadores, triplas e/ou extensões deve ser evitada. No caso de ser absolutamente necessário, utilize apenas adaptadores, triplas e extensões que cumpram as normas de segurança e que, em caso algum, ultrapassem a potência máxima indicada no adaptador.
 - Coloque o cabo de alimentação de forma a que não represente perigo de tropeçar nem exista o perigo de o mesmo ser esmagado ou dobrado.
 - Antes de cada utilização, verifique o pano de limpeza do chão quando a desgaste. O mesmo não pode ser utilizado se apresentar um desgaste visível! O seu piso pode ficar danificado!
 - O aparelho não pode ser deixado sem supervisão enquanto estiver ligado à tomada.
 - Uma utilização ou reparação incorreta pode representar perigo para o utilizador e invalidar o direito de garantia. Em caso de ser necessário efetuar reparações, consulte o serviço de apoio ao cliente da Leifheit para obter informações.
 - Não opere a ficha ou o limpador a vapor com as mãos molhadas.
 - As mãos e os pés não podem ficar por baixo do limpador a vapor durante o funcionamento, visto o mesmo estar muito quente e poder causar queimaduras.
 - Não utilize o aparelho na proximidade imediata de substâncias corrosivas ou explosivas, para evitar explosões e curto-circuitos.
 - Não utilize o limpador a vapor sobre couro, móveis ou pisos encerados, tecidos sintéticos, veludos ou materiais sensíveis ao vapor.
 - Mantenha cabelo, peças de vestuário, dedos e todas as partes do corpo longe das aberturas.
- **Este aparelho pode ser utilizado por pessoas com limitações físicas, sensoriais, mentais, ou com falta de experiência ou de conhecimentos, se estiverem a ser monitorizadas ou se tiverem sido instruídas quanto à utilização segura do aparelho e se tiverem entendido os perigos que daí podem resultar.**
- Crianças não podem brincar com o aparelho!**
- O material de embalagem (saco de plástico, poliestireno, etc.) é uma potencial fonte de risco e não pode ser deixado ao alcance de crianças.
 - Depois de desembalar, verifique o aparelho quanto a eventuais danos. Em caso de dúvida, não utilize o aparelho e entre em contacto com o serviço de apoio ao cliente.

- Nunca aponte o líquido ou o jato de vapor para tomadas elétricas ou instalações que contenham componentes elétricos, como, p. ex., partes internas de fornos ou de fogões, etc.
- Nunca coloque o aparelho de pernas para o ar ou de lado durante a utilização.
- Não permita que os componentes elétricos (interruptor Ligar/Desligar, etc.) entrem em contacto com água.

Se, acidentalmente, o aparelho cair na água, retire imediatamente a ficha da tomada elétrica. Não toque com as mãos na água para retirar o aparelho. Existe o risco de choque elétrico!

- O cabo de alimentação não pode, em caso algum, entrar em contacto com pontas afiadas ou superfícies quentes.
- Evite puxar o cabo ou transportar o aparelho pelo cabo. Quando quiser tirar a ficha da tomada, nunca puxe pelo cabo, mas sim pela ficha. Não utilize o aparelho se o cabo de alimentação ou a ficha estiver danificado/a. Se for o caso, entre em contacto com o serviço de apoio ao cliente.
- Utilize o limpador a vapor apenas sob superfícies planas e horizontais (não em paredes, superfícies de trabalho ou janelas). Trabalhe com cuidado extra quando estiver a limpar escadas. Não pouse o aparelho sobre escadas ou móveis, visto que tal pode causar ferimentos ou danos.
- Não utilize o limpador a vapor sem água no recipiente de água.
- O aparelho não pode ser utilizado se tiver caído, se apresentar danos óbvios ou se tiver fugas. Em caso de dúvida, ligue para a linha direta de apoio ao cliente da Leifheit.
- Não utilize o limpador a vapor em espaços fechados com vapores, tintas com solventes, diluentes, poeira inflamável ou outros vapores explosivos ou nocivos.
- Permita que o limpador a vapor arrefeça o tempo suficiente antes de remover o pano de microfibras.
- Desligue o limpador a vapor antes de retirar a ficha da tomada.
- Mantenha o aparelho afastado de materiais inflamáveis, como cortinas, etc.

- Não use o aparelho para limpar por cima de tomadas no piso.
- Não utilize o aparelho para aquecer divisões.
- Não deixe o aparelho sem supervisão e ligado à tomada. Retire a ficha da tomada:
 - em caso de inutilização ou se não utilizar o aparelho durante um longo período de tempo
 - antes de trabalhos de limpeza e de manutenção,
 - em caso de trovoadas.
- Mantenha o aparelho fora do alcance de crianças quando estiver ligado ou enquanto estiver a arrefecer.
- Deixe o aparelho arrefecer completamente antes de o arrumar.
- Tenha atenção a que o aparelho fique numa posição segura e não caia.
- O aparelho não pode ser guardado ou utilizado ao ar livre. Não exponha o aparelho a temperaturas abaixo do ponto de congelamento.

P

Normas de ligação à terra

Este aparelho deve ser ligado à terra. Em caso de avaria ou falha, a ligação à terra permite que a tensão seja dissipada e reduz assim o risco de um choque elétrico.

Este aparelho está equipado com um contacto de segurança e uma ficha com terra (19). A ficha deve ser inserida numa tomada correspondente, que tenha sido instalada e ligada à terra de forma correta, e que cumpra a legislação local.

ATENÇÃO! Uma ligação incorreta do contacto de segurança pode causar um choque elétrico. Em caso de dúvida, permita que um electricista ou um técnico verifique se a ligação está corretamente ligada à terra.

Não efetue alterações na ficha do aparelho. Se a ficha não entrar na tomada, peça a um electricista que monte uma tomada adequada. O aparelho destina-se a ser utilizado com uma tensão de operação de 230 Volt e possui uma ficha com contacto de segurança.

F Preparação / Montagem

1. Monte a pega [1] ao corpo do aparelho [4], até encaixar de forma audível.
2. Depois, coloque o corpo do aparelho [4] sobre a base vaporizadora [16], até encaixar de forma audível.
3. Para aplicar o pano de microfibras para chão [17], pouse a base de limpeza no centro do mesmo. Lave (60 °C) o pano de microfibras para chão antes da utilização, de forma a obter uma capacidade de limpeza ideal.

Tenha atenção para que o pano de microfibras para chão [17] esteja bem encaixado na base vaporizadora [16], de forma a evitar danos no aparelho e no revestimento do piso.

Nunca utilize o limpador a vapor sem o pano de microfibras.

Antes da utilização, aconselhamos que os pisos e tapetes sejam bem aspirados.

G Colocação em funcionamento

Encher com água

4. Remova o recipiente de água [9], retirando o mesmo do corpo do aparelho pela pega.
5. Abra a tampa de fecho [10] rodando no sentido contrário aos ponteiros do relógio e encha o recipiente.
6. Volte a colocar a tampa de fecho e aperte-a rodando no sentido dos ponteiros do relógio. Volte a colocar o recipiente de água [9], até o mesmo encaixar de forma audível.



Não adicione nenhum produto descalcificante, aromatizante ou alcoólico, soluções de limpeza, fragrâncias, óleos ou outros químicos no recipiente de água.

Através da evaporação dos químicos nos líquidos, podem surgir sérios problemas de saúde. Para evitar a criação de depósitos, aconselhamos a que utilize apenas água destilada. (comercialmente disponível)

Nunca retire o recipiente de água com o limpador a vapor em funcionamento.

Utilize o limpador a vapor apenas com o recipiente de água enchido com água limpa.

Ativação do limpador a vapor

Antes da ativação, certifique-se de que a base vaporizadora [16] não se encontra perto de pessoas ou animais.

7. Para retirar o cabo de alimentação, rodar os ganchos [6 e/ou 14].
8. Inserir a ficha [19] na tomada.
9. Ligue o limpador a vapor acionando o interruptor LIGAR/DESLIGAR [5]. A indicação de funcionamento [9] apresenta uma luz vermelha.

10. Coloque o botão rotativo para ajuste de vapor [7] na quantidade de vapor pretendida. A luz de controlo de vapor [13] ilumina-se azul durante aprox. 30 seg. após ativação e sinaliza a prontidão de utilização. Para o mínimo de vapor, rode o botão rotativo para ajuste de vapor [7] no sentido contrário aos ponteiros do relógio, até não rodar mais. Desta forma, evita que o piso fique demasiado molhado e, assim, o piso seca mais rapidamente.
11. Pouse a base vaporizadora [16] sobre o piso e incline o corpo do aparelho [4] para trás.
12. Pressione o botão de vapor [2] para permitir a saída de vapor pela base vaporizadora. Tal demora alguns segundos. Para evitar que o pano e o piso fiquem demasiado molhados, acione o botão de vapor apenas em intervalos.
13. Vaporizar o pano de limpeza do chão [17] durante aprox. 30 seg., de forma a obter a melhor capacidade de limpeza possível. Com o calor e a humidade no pano, limpar os pisos não irá requerer esforço nenhum. Vapor adicional irá acumular-se no piso e requer um tempo de secagem mais longo. A base vaporizadora deve estar em movimento durante a limpeza.

Não limpe o mesmo local durante muito tempo com o limpador a vapor.

14. Para limpar um tapete, coloque a base vaporizadora [16] com o pano de microfibras para chão [17] sobre a base para tapetes [18], para que possa mover mais facilmente a base vaporizadora sobre o tapete.



Assim que o aparelho começar a verter água, de forma inesperada, e de locais de onde não é suposto sair água, retirar imediatamente a ficha [19] e não voltar a tocar.

Existe o risco de choque elétrico!

Entre em contacto com a linha direta de apoio ao cliente da Leifheit!

H Mudança de filtro

Mude regularmente o filtro de água [11] para garantir uma capacidade de limpeza constante e elevada.

Em casos de uma utilização média, aconselhamos que, após aprox. 1 ano ou após 50 encheimentos do recipiente, o filtro de água seja mudado. Em caso de uma utilização mais intensiva, o filtro também deve ser substituído mais frequentemente.

Filtros de substituição podem ser adquiridos no comércio a retalho ou podem ser encomendados através do nosso serviço de apoio ao cliente.

15. Para mudar o filtro de água, remova o recipiente de água [9] (ver Encher com água) e retire o filtro do corpo do aparelho que se encontra por baixo do recipiente [11].

Quando voltar a colocar o recipiente de água e o filtro de água no corpo do aparelho, tenha atenção para que o recipiente de água fique bem colocado sobre o filtro; se necessário, aplicar pressão!

I Desligar

16. Para desligar o limpador a vapor, acione o interruptor LIGAR/DESLIGAR [5] e retire a ficha [19] da tomada.

Coloque o limpador a vapor sobre uma superfície adequada (p. ex., piso de tijoleira), onde a humidade residual nos bocais/pano de chão não danifique o piso. Deixe o limpador a vapor arrefecer completamente.

Esvazie o recipiente de água [9] e deixe o interior do recipiente de água secar antes de voltar a aparafusar a tampa de fecho [10].

Antes de remover o pano de microfibras para chão, deixe o limpador a vapor arrefecer durante tempo suficiente.

J Armazenar

Aconselhamos a armazenar o limpador a vapor com a base para tapetes [18] instalada. No entanto, o pano de microfibras para chão deve ser removido, de forma a evitar uma possível fuga de água e o surgimento de bolor.

Rode os dois ganchos para enrolamento do cabo [6 e 14], conforme ilustrado, para a posição de armazenamento e enrole o cabo de alimentação [20] em torno dos dois ganchos.

Pressione o botão de desbloqueio para pega dobrável [3] e dobre a pega [1], podendo assim economizar espaço no armazenamento do aparelho.

Coloque o aparelho apenas no seu espaço de arrumação quando estiver completamente arrefecido e o recipiente de água tiver sido esvaziado.

Armazene o aparelho num local fresco e seco.

Não exponha o limpador a vapor a raios solares diretos ou a condições meteorológicas como chuva, geada, etc.

K Manutenção / Reparação

Limpador a vapor



Retirar sempre primeiro a ficha da tomada antes de efetuar trabalhos de limpeza ou de reparação.

Para a manutenção do limpador a vapor aconselha-se eventualmente usar um pano ligeiramente molhado. Não utilize materiais abrasivos, álcool, benzeno ou químicos no aparelho.


Pano de microfibras para chão

O pano de microfibras para chão [19] pode ser lavado na máquina (máx. 60 °C).



Não utilize lixívia ou amaciador. Deixe os panos secar completamente antes de os guardar. Panos de chão de substituição podem ser adquiridos no comércio.

L Resolução de problemas

Avaria	Causa possível	Solução
O aparelho não liga, a indicação de funcionamento superior (vermelho) não liga.	A ficha não está inserida na tomada / problema elétrico ou de dispositivos de segurança em casa.	Insira a ficha / verifique os dispositivos de segurança ou peça ajuda a um eletricista.
O aparelho não lança vapor, a indicação de funcionamento (vermelho) está ligada.	O aparelho necessita de mais tempo para aquecer.	Aguarde aprox. 30 seg. até o aparelho ter aquecido. Luz de controlo de vapor (azul) está ligada.
O aparelho não lança vapor, a indicação de funcionamento (vermelho) e a luz de controlo de vapor (azul) está ligada.	O recipiente de água está vazio.	Encha o recipiente de água.
	O aparelho desliga-se automaticamente em caso de sobreaquecimento, assim que o recipiente estiver vazio e o botão de vapor continuar a ser acionado.	Aguarde até o aparelho arrefecer um pouco e encha o recipiente de água.
A quantidade de vapor é reduzida.	O recipiente de água está vazio.	Encha o recipiente de água.
O dispositivo não vaporiza e a água sai da válvula de segurança na parte traseira.	A saída de vapor está entupida.	 Primeiro, desconecte o plugue da tomada e deixe o dispositivo esfriar por, no mínimo, 1 hora. Remova a obstrução com um pino de 10 cm de comprimento e um diâmetro máx. de 1,2 mm (por exemplo, um clipe de papel grande e retificado). Insira na saída de vapor na parte inferior da carcaça. Para fazer isso, mantenha a saída de vapor longe do corpo. Veja a figura a página 114. Jamais insira outros objetos nas aberturas do dispositivo para limpá-lo!
Outras avarias	Entre em contacto com o serviço de apoio ao cliente da Leifheit.	



Para mais ajuda ou questões/sugestões, bem como para obter mais informações sobre as prestações de serviço e peças de substituição, faça o favor de entrar em contacto com o serviço de apoio ao cliente da Leifheit. (Os dados de contacto para tal encontram-se na página 47)

M Garantia

Lembre-se do seguinte:

Para qualquer matéria relacionada com a garantia ou intervenções técnicas, contacte o serviço de apoio ao cliente da LEIFHEIT.

(Os dados de contacto para tal encontram-se na página 47)

Os nossos produtos Leifheit são submetidos a um rigoroso controlo de qualidade. No entanto, se o limpador a vapor por si comprado não apresentar um funcionamento correto ou se outros defeitos justificarem uma reclamação, proceda da seguinte forma:

- Contacte-nos através da linha direta de apoio ao cliente da Leifheit e apresente o problema.
- O serviço de apoio ao cliente irá efetuar um diagnóstico remoto e, se necessário, irá propor outros passos.
- Se o limpador a vapor tiver de ser enviado para o serviço de apoio ao cliente para verificação ou reparação, anexe uma cópia do comprovativo de compra à reclamação e peça uma fatura pela recolha da encomenda por parte da empresa de logística.

Os pedidos de reclamação de garantia do fabricante devido a falhas de material ou de acabamento são regulados de acordo com as seguintes disposições da garantia:

- **A Leifheit AG, Leifheitstraße 1, 56377 Nassau/Lahn, Alemanha, oferece-lhe um período de garantia de, no mínimo, 2 anos.**
- O início do período de garantia é a data indicada no comprovativo de compra. Conserve, por favor, o comprovativo de compra como prova da compra.
- Os pedidos de reclamação de garantia devem ser feitos imediatamente após o surgimento da avaria, dentro do período de garantia. Eventuais danos ou falhas existentes no momento de compra têm de ser imediatamente comunicados após desembalar o produto.
- A garantia estende-se à qualidade dos produtos, ou seja, a garantia apenas é válida para defeitos que surjam devido a problemas de material e de acabamento.
- Estão excluídos da garantia:
 - a) problemas de desgaste causados pela utilização ou problemas de desgaste naturais;
 - b) danos devido a uma utilização ou manuseamento incorreto (p. ex., pancada, impacto, queda, aplicação de força excessiva),
 - c) danos causados pelo incumprimento das instruções apresentadas.
- Dentro do prazo da garantia, fica ao critério do fabricante decidir se troca gratuitamente as peças com defeito ou se repara as mesmas.
- Caso uma reparação não seja viável e se já não houver disponível um produto idêntico para troca, receberá um produto de substituição de valor equivalente. Uma devolução do preço de compra não é possível em caso de garantia.

- No caso de reparações e montagem de aparelhos por indivíduos ou oficinas não autorizadas, a garantia é anulada.
- A garantia não dá direito e mais nenhuma reclamação por danos. Se durante o período de garantia do fabricante o aparelho tiver sido utilizado para fins não previstos ou incorretamente, o fabricante não poderá ser responsabilizado por possíveis danos.
- Estão excluídos da garantia danos de transporte.
- O tempo de garantia não é prolongado pela utilização de serviços de garantia. O mesmo se aplica também a peças substituídas e reparadas.
- Os seus direitos legais, especialmente os direitos de garantia, continuam em vigor e não são limitados pela garantia.
- Esta garantia é válida em todo o mundo.

Mesmo depois da garantia do fabricante, continua a poder entrar em contacto com o serviço de apoio ao cliente relativamente a reparações. (Acerte sempre os detalhes deste procedimento com o serviço de assistência ao cliente por telefone).

Para além disso, receberá do serviço de apoio ao cliente mais dicas de limpeza, conselhos e ajuda por diagnóstico remoto em caso de problemas que possam surgir.

Mais informações sobre os sistemas de garantia / reclamações de garantia / exclusões de garantia poderão ser encontradas na nossa página web:

<http://www.leifheit.co.uk/service/warranty-terms.html>

N Eliminação

Quando terminar a vida útil do aparelho, inutilize-o (por ex., cortando o cabo de alimentação e a ficha) e elimine-o de acordo com as normas legais atuais.

Para esse efeito, informe-se junto dos seus serviços municipais.

Elimine a embalagem separando os componentes para reciclagem!



O Declaración de conformidad

Leifheit declara por la presente que este dispositivo cumple con los requisitos básicos de la Ley de Seguridad de Productos y otras regulaciones y directivas relevantes. La declaración de conformidad de la UE se encuentra en www.leifheit.de.



Gentile Cliente,

complimenti per aver acquistato il nuovo pulitore a vapore CleanTenso di Leifheit. Con l'acquisto di questo prodotto di grande valore e di alta qualità del gruppo Leifheit ha fatto un'ottima scelta.



Si prega di leggere attentamente il manuale di istruzioni prima dell'uso e di conservarlo per un utilizzo successivo o per i futuri proprietari.

Il manuale sarà utile per utilizzare il dispositivo sin dall'inizio in modo corretto e appropriato, evitando usi erranei.

Si prega di osservare soprattutto le indicazioni di sicurezza contenute nel presente manuale di istruzioni.

Ci auguriamo che sarà soddisfatto/a del pulitore a vapore. Per eventuali domande o suggerimenti sul prodotto non esiti a contattarci.

Il team Leifheit è a Sua completa disposizione.

Servizio assistenza clienti: **00800 537 37 373 (gratuito)**
(D/AT/CH/BE/F/NL/CZ/E/I/PL)

Per chiamare dall'estero: 0049 2604 977 0

dal lunedì al venerdì dalle 08.00 alle 18.00 CET

Per scriverci, compili il nostro modulo di contatto sulla homepage del sito Leifheit **www.leifheit.com** oppure ci invii una lettera per posta.

Cordialmente
Il team Leifheit

Leifheit AG
Leifheitstraße 1
56377 Nassau/Lahn
Germania

Indice

A	Dotazione	53
B	Panoramica del prodotto	53
C	Specifiche tecniche	53
D	Uso conforme alle disposizioni	54
E	Indicazioni di sicurezza	54
F	Preparazione/Montaggio	56
G	Messa in servizio	56
H	Sostituzione del filtro	56
I	Messa fuori servizio	57
J	Conservazione	57
K	Manutenzione	57
L	Assistenza guasti	57
M	Garanzia	58
N	Smaltimento	58
O	Dichiarazione di conformità	58

A Dotazione

- Alloggiamento
- Spazzola
- Telaio per tappeti
- Panno in microfibra
- Serbatoio dell'acqua
- Filtro dell'acqua
- Manuale di istruzioni

Verifichi che il contenuto della dotazione sia integro e privo di eventuali danni causati durante il trasporto.

Qualora riscontri eventuali danni causati durante il trasporto, non usi il prodotto e si rivolga immediatamente al servizio assistenza clienti.

B Panoramica del prodotto

- [1] Impugnatura
- [2] Pulsante di fuoriuscita del vapore
- [3] Pulsante di sbloccaggio dell'impugnatura a cerniera
- [4] Alloggiamento
- [5] Interruttore ON/OFF
- [6] Gancio superiore per l'avvolgimento del cavo (rotante)
- [7] Manopola per la regolazione del getto di vapore
- [8] Impugnatura per il serbatoio dell'acqua rimovibile
- [9] Serbatoio dell'acqua
- [10] Tappo del serbatoio dell'acqua
- [11] Filtro dell'acqua
- [12] Spia di accensione
- [13] Spia controllo vapore
- [14] Gancio inferiore per l'avvolgimento del cavo (rotante)
- [15] Sbloccaggio spazzola
- [16] Spazzola
- [17] Panno in microfibra
- [18] Telaio per tappeti
- [19] Spina di alimentazione
- [20] Cavo di alimentazione
- [21] Supporto cavi

C Specifiche tecniche

Tensione: 220-240 V~, 50/60 Hz
 Classe di protezione: I
 Livello di protezione: IPX4
 Potenza termica: 1200 W
 Capacità serbatoio dell'acqua: 550 ml
 Peso (senza accessori): 2,8 kg

Modifiche tecniche riservate!

D Uso conforme alle disposizioni

Il presente dispositivo è stato progettato esclusivamente per la pulizia igienica e a fondo di superfici resistenti al calore con l'ausilio del vapore. Le superfici sopra indicate (per es. pavimenti rigidi, quali piastrelle, pavimenti in pietra, superfici lucidate o trattate) devono essere in grado di sopportare un trattamento a base di vapore bollente a causa della formazione di temperature elevate e umidità.



Non utilizzare il dispositivo su parquet non trattati. La lucentezza delle superfici trattate con prodotti a base di cera (in casi eccezionali anche di pavimenti non trattati con prodotti a base di cera) potrebbe ridursi con l'uso. Si consiglia di testare il pulitore a vapore su una superficie più piccola e, in caso di eventuali dubbi, di chiedere l'opinione di un esperto.

Utilizzare il dispositivo esclusivamente con accessori e ricambi autorizzati Leifheit. Qualsiasi uso non indicato sarà considerato non conforme alle disposizioni e può provocare danni o lesioni.

Il presente prodotto è adatto esclusivamente all'uso domestico. Leifheit non fornisce alcuna garanzia del produttore per uso industriale. Si declina qualsiasi responsabilità per eventuali danni causati da un uso del dispositivo erraneo, improprio o per uno scopo diverso da quello previsto.

E Indicazioni di sicurezza



Le superfici del dispositivo potrebbero riscaldarsi durante l'uso!



Pericolo di scottature dovuto alla fuoriuscita di vapore!

- Utilizzare il dispositivo solo se completamente montato e funzionante!
 - Mettere in funzione il pulitore a vapore solo con la tensione indicata sulla targhetta presente sulla parte posteriore del dispositivo.
 - Evitare l'uso di adattatori, prese multiple e/o prolunghe. Se necessario, utilizzare adattatori, prese multiple e/o prolunghe solo se conformi alle norme di sicurezza e non superare in nessun caso la potenza massima indicata sull'adattatore.
 - Posizionare il cavo di alimentazione in modo tale che non vi si inciampi oppure che lo stesso non si schiacci o spezzi.
 - Prima dell'uso controllare che il panno per pavimenti non sia usurato. Non utilizzarlo se risulta visibilmente usurato! Il rivestimento del pavimento potrebbe danneggiarsi!
 - Non lasciare il dispositivo incustodito se è collegato a una rete elettrica.
 - L'uso e/o eventuali riparazioni non conformi alle disposizioni possono causare notevoli pericoli per l'utente e far decadere il diritto alla garanzia. Qualora necessiti di una riparazione, contatti il servizio assistenza clienti Leifheit per un consiglio.
 - Non maneggiare la spina di alimentazione o il pulitore a vapore con le mani bagnate.
 - Durante l'uso, evitare di posizionare mani e piedi sotto il pulitore a vapore: il dispositivo diventa bollente e può causare bruciature.
 - Non utilizzare il dispositivo nelle immediate vicinanze di sostanze corrosive od esplosive per evitare esplosioni e cortocircuiti.
 - Non utilizzare il pulitore a vapore su pelle, mobili o pavimenti trattati con cera, materiali sintetici, velluto o materiali sensibili al vapore.
 - Tenere capelli, vestiti morbidi, dita e tutte le parti del corpo lontane dalle fessure.
 - Non indirizzare mai il liquido o il getto di vapore su prese elettriche o su dispositivi che contengono parti elettriche, quali per es. vani interni del forno, ecc.
 - Durante l'uso, non ruotare mai il prodotto verso l'estremità superiore o lateralmente.
- **Il presente dispositivo può essere utilizzato da persone con ridotte capacità fisiche, sensoriali o mentali oppure da persone senza esperienza e/o competenze esclusivamente in presenza di altre persone o a seguito di un'adeguata formazione sull'uso in sicurezza del dispositivo e sui pericoli derivanti dallo stesso.**
- I bambini non possono giocare con il dispositivo!**
- Il materiale utilizzato per l'imballaggio (sacchetto di plastica, polistirolo, ecc.) rappresenta una potenziale fonte di pericolo e deve essere tenuto lontano dalla portata dei bambini.
 - Dopo averlo disimballato, controllare che il dispositivo sia integro. In caso di dubbi non utilizzare il dispositivo e contattare il servizio assistenza clienti.

- Evitare il contatto di componenti elettrici (interruttore on/off, ecc.) con l'acqua.
Se il dispositivo dovesse cadere accidentalmente in acqua, staccare immediatamente la spina. Non immergersi in acqua per prendere il dispositivo. Pericolo di scossa elettrica!
- Evitare il contatto del cavo di alimentazione con spigoli vivi e superfici bollenti.
- Evitare di tirare il cavo o di trascinare il dispositivo dal cavo. Se si desidera staccare la spina di alimentazione dalla presa, non tirarla mai dal cavo di alimentazione, bensì sempre dalla spina. Non utilizzare il dispositivo nel caso in cui il cavo di alimentazione o la spina siano danneggiati. In tal caso contattare il servizio assistenza clienti.
- Utilizzare il pulitore a vapore solo su superfici piane e orizzontali (e non su pareti, piani di lavoro o finestre). Prestare particolare attenzione durante la pulizia delle scale. Non posizionare il dispositivo su scale o mobili: ciò può provocare danni o lesioni.
- Non mettere in funzione il pulitore a vapore senza che vi sia acqua all'interno del serbatoio.
- Non utilizzare il dispositivo se è caduto, se vi sono danni visibili o perdite. In caso di dubbi contatti il servizio assistenza clienti Leifheit.
- Non utilizzare il pulitore a vapore in luoghi chiusi con vapori, colori contenenti solventi, diluizioni, polveri infiammabili o altri vapori esplosivi o tossici.
- Lasciar raffreddare a sufficienza il pulitore a vapore prima di rimuovere il panno in microfibra.
- Spegnere il pulitore a vapore prima di staccare la spina di alimentazione dalla presa.
- Tenere il dispositivo lontano da materiali infiammabili, quali per es. tende, ecc..
- Non pulire le prese a pavimento
- Non utilizzare il dispositivo per riscaldare gli ambienti
- Non lasciare il dispositivo incustodito quando è collegato a una presa di corrente. Staccare la spina di alimentazione dalla presa:
 - in caso di non utilizzo e/o se non si utilizza il dispositivo per un lungo periodo;
 - prima di interventi di pulizia o manutenzione;
 - in caso di temporali.
- Tenere il dispositivo lontano dalla portata dei bambini se è acceso oppure durante il raffreddamento.
- Lasciar raffreddare completamente il dispositivo prima di conservarlo.
- Prestare attenzione alla stabilità del dispositivo.
- Non conservare o utilizzare il dispositivo all'aperto. Non esporre il dispositivo a temperature al di sotto del punto di congelamento.

Indicazioni per il collegamento a massa

È necessario collegare a massa il presente dispositivo. In caso di malfunzionamento o avaria, il collegamento a massa lascia passare una piccola quantità di corrente riducendo in tal modo il rischio di folgorazione. Il presente dispositivo è dotato di un contatto di protezione e di una presa con contatto di terra (19). La spina di alimentazione deve essere inserita all'interno di una presa apposita, correttamente installata, dotata di collegamento a massa e conforme alle disposizioni locali.

ATTENZIONE! Un collegamento errato del contatto di protezione può causare folgorazione. In caso di dubbi si rivolga a un elettricista o a un esperto in materia e chiedi di controllare se il collegamento è correttamente a massa.

Non sostituire la spina di alimentazione del dispositivo. Se la spina di alimentazione non è adatta alla presa, si faccia procurare la presa adatta da un'azienda specializzata. Il dispositivo è progettato per funzionare a una tensione pari a 230 Volt ed è dotato di una spina con contatto di terra.

F Preparazione/ Montaggio

1. Montare l'impugnatura [1] sull'alloggiamento [4] agganciandola con un click.
2. Montare l'alloggiamento [4] sulla spazzola [16] agganciandola con un click.
3. Per inserire il panno in microfibra [17], posizionarlo al centro sulla spazzola. Per una pulizia ottimale lavare il panno in microfibra prima dell'uso (60 °C).

Assicurarsi che il panno in microfibra [17] sia ben fissato alla spazzola [16] per evitare danni al dispositivo o al rivestimento del pavimento.

Non utilizzare mai il pulitore a vapore senza il panno in microfibra.

Prima dell'uso si consiglia di passare accuratamente l'aspirapolvere su pavimenti e tappeti.

G Messa in servizio

Riempire il serbatoio dell'acqua

4. Rimuovere il serbatoio dell'acqua [9] estraendolo dall'alloggiamento mediante l'apposita impugnatura.
5. Rimuovere il tappo [10] ruotandolo in senso antiorario e riempire il serbatoio.
6. Riposizionare il tappo e ruotarlo in senso orario per fissarlo. Riposizionare il serbatoio dell'acqua [9] agganciandolo con un click.



Non inserire decalcificanti, aromatizzanti o prodotti a base di alcool, soluzioni di detersivi, sostanze profumate, oli o altri prodotti chimici all'interno del serbatoio dell'acqua.

L'evaporazione di sostanze chimiche nei liquidi può causare gravi danni alla salute. Per evitare la formazione di sedimenti, si consiglia in generale di utilizzare acqua distillata. (Disponibile in commercio)

Non rimuovere mai il serbatoio dell'acqua quando il pulitore a vapore è in funzione.

Mettere in funzione il pulitore a vapore solo dopo aver riempito il serbatoio dell'acqua.

Accendere il pulitore a vapore

Prima di accendere il dispositivo, assicurarsi che la spazzola [16] non sia nelle vicinanze di persone o animali.

7. Per staccare il cavo di alimentazione, ruotare i ganci [6 e/o 14].
8. Inserire la spina di alimentazione [19] nella presa.
9. Accendere il pulitore a vapore premendo l'interruttore ON/OFF [5]. La spia di accensione [9] diventerà rossa.

10. Posizionare la manopola per la regolazione del getto di vapore [7] sulla quantità di vapore desiderata. La spia controllo vapore [13] diventa blu per circa 30 sec. dopo l'accensione e segnala che il dispositivo è pronto per l'uso.

Per una quantità minima di vapore ruotare il più possibile la manopola per la regolazione del getto di vapore [7] in senso antiorario. In tal modo il pavimento non si bagnerà eccessivamente e, di conseguenza, si potrà asciugare più velocemente.

11. Posizionare la spazzola [16] sul pavimento e piegare l'alloggiamento [4] verso la parte posteriore.
12. Premere il pulsante di fuoriuscita del vapore [2] per far fuoriuscire vapore dalla spazzola. Questa operazione dura un paio di secondi. Per evitare che il panno e il pavimento si bagnino eccessivamente, premere il pulsante di fuoriuscita del vapore in modo intermittente.
13. Per una pulizia ottimale, far evaporare il panno per pavimenti [17] per circa 30 sec.. Una volta che il panno è caldo e umido, è possibile pulire il pavimento senza fatica. Altro vapore si deposita sul pavimento e ha bisogno di più tempo per asciugarsi. Durante la pulizia la spazzola dovrebbe essere in movimento.

Non passare il pulitore a vapore per troppo tempo nello stesso posto.

14. Per pulire un tappeto posizionare la spazzola [16] con il panno in microfibra [17] sul telaio per tappeti [18], in modo tale che quest'ultimo faccia sì che il movimento della spazzola sul tappeto sia più scorrevole.



In caso di fuoriuscita improvvisa di acqua dal dispositivo e di funzionamento non conforme alle disposizioni, staccare immediatamente la spina di alimentazione [19] e non toccare.

Pericolo di scossa elettrica!

Contatti il servizio assistenza clienti Leifheit!

H Sostituzione del filtro

Per prestazioni di pulizia costantemente elevate sostituire il filtro dell'acqua [11] a intervalli regolari.

In caso di uso nella media, si consiglia di sostituire il filtro dell'acqua dopo circa 1 anno oppure dopo aver riempito il serbatoio 50 volte. In caso di uso frequente, sostituire il filtro più spesso.

I filtri sostitutivi sono disponibili in commercio oppure può ordinarli dal nostro servizio assistenza clienti.

15. Per sostituire il filtro dell'acqua, rimuovere il serbatoio dell'acqua [9] (cfr. Riempire il serbatoio dell'acqua) e rimuovere il filtro sottostante [11] dall'alloggiamento.

Nel riposizionare il serbatoio e il filtro dell'acqua all'interno del dispositivo, assicurarsi che il serbatoio dell'acqua sia posizionato correttamente sul filtro; se necessario, premere con più forza!

I Messa fuori servizio

16. Per spegnere il pulitore a vapore, premere l'interruttore ON/OFF [5] e staccare la spina di alimentazione [19] dalla presa.

Posizionare il pulitore a vapore su una superficie adatta (per es. pavimento a piastrelle), dove l'umidità residua presente nei tasselli a terra o nel panno per pavimenti non possa danneggiare il pavimento. Lasciar raffreddare completamente il pulitore a vapore.

Svuotare il serbatoio dell'acqua [9] e lasciarasciugare la parte interna dello stesso prima di riavvitare il tappo [10].

Lasciar raffreddare a sufficienza il pulitore a vapore prima di rimuovere il panno in microfibra.

J Conservazione

Si consiglia di conservare il pulitore a vapore con il telaio per tappeti [18] ben fissato. È necessario rimuovere il panno in microfibra per evitare l'eventuale fuoriuscita di acqua e la formazione di muffa.

Ruotare entrambi i ganci per l'avvolgimento del cavo [6 e 14] come illustrato in posizione di conservazione e avvolgere il cavo di alimentazione [20] attorno a entrambi i ganci.

Premere il pulsante di sbloccaggio dell'impugnatura a cerniera [3] e ribaltare l'impugnatura [1], affinché possa conservare il dispositivo in modo da risparmiare spazio.

Conservare il dispositivo al proprio posto solo una volta che si è completamente raffreddato e che il serbatoio dell'acqua è vuoto.

Conservare il dispositivo in un luogo fresco e asciutto.

Non esporre il pulitore a vapore a raggi solari estremi oppure ad agenti atmosferici quali pioggia, gelo, ecc.

K Manutenzione

Pulitore a vapore



Staccare sempre la spina di alimentazione dalla presa prima di eseguire interventi di pulizia o manutenzione.

Per preservare il pulitore a vapore si consiglia di pulirlo con un panno umido. Non utilizzare abrasivi, alcool, benzolo o prodotti chimici sul dispositivo.


Panno in microfibra

È possibile lavare il panno in microfibra [19] in lavatrice (max. 60 °C).



Non utilizzare sbiancanti o ammorbidenti. Lasciare asciugare completamente il panno prima di conservarlo. In commercio sono disponibili panni sostitutivi.

L Assistenza guasti

Guasto	Possibile causa	Soluzione
Il dispositivo non si accende, la spia di accensione sulla parte superiore (rossa) non è accesa.	La spina di alimentazione non si inserisce nella presa /problema di alimentazione o di fusibili.	Inserire la spina di alimentazione/ Controllare i fusibili oppure consultare un elettricista.
Il dispositivo non emette vapore, la spia di accensione (rossa) è accesa.	Il dispositivo ha bisogno di più tempo per riscaldarsi.	Attendere circa 30 sec. affinché il dispositivo si riscaldi. La spia controllo vapore (blu) è accesa.
Il dispositivo non emette vapore, la spia di accensione (rossa) e la spia controllo vapore (blu) sono accese.	Il serbatoio dell'acqua è vuoto.	Riempire il serbatoio dell'acqua.
	In caso di surriscaldamento, il dispositivo si spegne automaticamente non appena il serbatoio è vuoto e si preme il pulsante di fuoriuscita del vapore.	Attendere che il dispositivo si raffreddi leggermente e riempire il serbatoio dell'acqua.
La quantità di vapore si riduce.	Il serbatoio dell'acqua è vuoto.	Riempire il serbatoio dell'acqua.
Il dispositivo non emette vapore e dalla valvola di sicurezza posta sul retro fuoriesce acqua	La fessura per la fuoriuscita di vapore è ostruita.	 Scollegare prima la spina di rete dalla presa e lasciare raffreddare il dispositivo apparecchio per almeno 1 ora. Liberare l'ostruzione inserendo un ago lungo 10 cm con un diametro massimo di 1,2 mm (ad es. una grossa graffetta piegata) nell'uscita del vapore sul fondo dell'alloggiamento. A tale scopo, tenere l'uscita del vapore lontana dal corpo. Vedere immagine a pagina 114. Non inserire in alcun caso altri oggetti nelle aperture del dispositivo per pulirlo!
Ulteriori guasti	Rivolgersi al servizio assistenza clienti Leifheit!	



Per ottenere ulteriore assistenza oppure per eventuali domande/osservazioni, nonché per ulteriori informazioni relative ai servizi di assistenza e ai ricambi, contatti il servizio assistenza clienti Leifheit.

(I dati di contatto sono indicati a pagina 53)

M Garanzia

La preghiamo di osservare quanto segue:

Per richieste di garanzia e assistenza si rivolga sempre al servizio assistenza clienti Leifheit.

(I dati di contatto sono indicati a pagina 53)

I prodotti Leifheit sono sottoposti a severi controlli di qualità. Qualora il pulitore a vapore acquistato non funzioni perfettamente oppure vi siano motivi per presentare un reclamo a causa di un difetto, proceda come di seguito indicato:

- Contatti il servizio assistenza clienti Leifheit ed esponga i problemi riscontrati.
- Il servizio assistenza clienti effettuerà una diagnosi remota e, se necessario, concorderete eventuali interventi successivi.
- Qualora sia necessario restituire il pulitore a vapore al servizio assistenza clienti affinché sia controllato o riparato, alleggi alla spedizione una copia dello scontrino di acquisto, indichi i suoi dati di contatto e lasci che il servizio spedizioni si occupi del ritiro del dispositivo.

Il diritto alla garanzia del produttore per difetti di materiale o di fabbricazione sarà disciplinate dalle seguenti condizioni di garanzia:

- **La società Leifheit AG, Leifheitstraße 1, 56377 Nassau/Lahn, Germania, presta una garanzia pari almeno a 2 anni.**
- La garanzia è valida a decorrere dalla data riportata sullo scontrino. Conservi lo scontrino come prova di acquisto.
- Il diritto alla garanzia deve essere fatto valere immediatamente alla comparsa del difetto ed entro il periodo di garanzia. Eventuali danni o difetti visibili e riscontrati già in fase di acquisto devono essere comunicati immediatamente dopo il disimballaggio.
- La garanzia è estesa alla qualità dei prodotti ed è valida esclusivamente per le anomalie causate da difetti di materiale e di fabbricazione.
- Sono esclusi dalla garanzia:
 - a) difetti di usura dovuta all'uso o al consumo naturale;
 - b) danni causati dall'uso e/o alla manipolazione non conformi (per es. colpi, urti, cadute, conseguenze di azioni violente);
 - c) danni dovuti alla mancata osservazione delle istruzioni per l'uso.
- Entro i termini della garanzia il produttore, a propria discrezione, deciderà se sostituire a titolo gratuito i componenti difettosi oppure se ripararli.
- Nel caso in cui non sia possibile eseguire la riparazione e non sia più disponibile un prodotto identico con cui sostituire l'articolo difettoso, Leifheit fornirà un prodotto sostitutivo possibilmente di pari valore. In caso di garanzia è esclusa la possibilità di rimborso del prezzo di acquisto.

- La garanzia decade se le riparazioni o il montaggio del dispositivo sono effettuati da persone o aziende addette al servizio assistenza non autorizzate.
- Inoltre, la garanzia non copre eventuali diritti al risarcimento danni. Si declina qualsiasi responsabilità per eventuali danni derivanti dall'uso erraneo, improprio per uno scopo diverso da quello previsto del dispositivo durante il periodo di garanzia.
- La garanzia non copre eventuali danni causati durante il trasporto.
- Il periodo di garanzia non sarà prorogato rivendicando la prestazione della garanzia. Ciò si applica, inoltre, ai componenti sostituiti o riparati.
- I diritti del cliente, in particolare i diritti alle prestazioni di garanzia, resteranno validi e non saranno limitati dalla presente garanzia.
- La presente garanzia è valida in tutto il mondo.

Avrà la possibilità di contattare il servizio assistenza clienti per eventuali riparazioni anche decorsi i termini di garanzia. (Accordarsi sempre prima con il servizio assistenza clienti).

Inoltre, il servizio assistenza clienti Le darà ulteriori consigli per la pulizia ed effettuerà una diagnosi remota in caso di eventuali problemi.

Per ulteriori informazioni su norme/diritti/esclusioni relativi alla garanzia consulti il nostro sito web all'indirizzo:

<http://www.leifheit.it/servizio/condizioni-di-garanzia.html>

N Smaltimento

Se il dispositivo è messo fuori servizio, è necessario renderlo inutilizzabile (per es. tagliando il cavo e la spina di alimentazione) e smaltirlo secondo le norme vigenti.

Per informazioni si rivolga al comune di appartenenza.

Smaltire l'imballaggio in base alla tipologia!



O Dichiarazione di conformità

Con la presente, Leifheit dichiara che il presente apparecchio è conforme ai requisiti fondamentali della Legge in materia di sicurezza dei prodotti e alle ulteriori disposizioni normative nonché alle linee guida applicabili.

La Dichiarazione di conformità UE è disponibile all'indirizzo www.leifheit.de.



Bästa kund!

Vi gratulerar er till er nya Leifheit-ångregörare CleanTenso. Med Ditt köp av denna högklassiga produkt har Du gjort ett utmärkt val och förvärvat en kvalitetsprodukt från Leifheit.



Läs igenom fönstertvättens bruksanvisning före användning och spara denna för senare användning eller för efterkommande innehavare. Denna apparat hjälper Dig från första början på ett meningsfullt och riktigt för att använda och undvika felaktig hantering.

Beakta särskilt säkerhetsanvisningarna i denna bruksanvisning.

Vi hoppas att Du blir nöjd med denna ångregörare. Skulle Du ha frågor eller åsikter om våra produkter, ring då gärna oss.

Leifheit-teamet står gärna till tjänst.

Service Hotline: 00800 537 37 373 (kostnadsfritt)
(D/AT/CH/BE/F/NL/CZ/E/I/PL)

**Internationellt
telefonnummer:** 0049 2604 977 0

Måndag till fredag, kl 8.00-18.00 CET

Önskar Du skriftligen komma i kontakt med oss, använd då vänligen vårt kontaktformulär på vår hemsida www.leifheit.com eller skicka ett brev med vanlig post.

Hjärtligaste hälsningar, Leifheit-teamet

Leifheit AG
Leifheitstraße 1
56377 Nassau/Lahn
Tyskland

Innehållsförteckning

A Leveransomfång	59
B Produktöversikt	59
C Tekniska data	59
D Ändamålsenlig användning	60
E Säkerhetsanvisningar	60
F Förberedelser/lhopsättning	62
G Idrifttagande	62
H Filterbyte	62
I Urdrifttagande	63
J Förvaring	63
K Skötsel/Underhåll	63
L Störningshjälp	63
M Garantier	64
N Omhändertagande	64
O Försäkran om överensstämmelse	64

A Leveransomfång

- skyddskåpa
- ångfot
- mattglidborste
- mikrofibermattor
- vattentank
- vattenfilter
- bruksanvisning

Kontrollera att innehållet enligt leveransomfånget är komplett och att det inte föreligger några transportskador. Om transportskador kan fastställas, använd inte apparaten utan vänd Dig omgående till kundservice.

B Produktöversikt

- [1] Handtag
- [2] Ångknapp
- [3] Regleringsknapp för avtagbart handtag
- [4] Skyddskåpa
- [5] PÅ/AV-omkopplare
- [6] Övre kroken är för kabelupplindning (vridbar)
- [7] Vridratt för ångregleringen
- [8] Handtag för avtagbar vattentank
- [9] Vattentank
- [10] Stängningsskydd för vattentank
- [11] Vattenfilter
- [12] Driftsanvisning
- [13] Ångkontrolljus
- [14] Undre krok för kabelupplindning (vridbar)
- [15] Ångfotsreglering
- [16] Ångfot
- [17] Mikrofibermattor
- [18] Mattglidborste
- [19] Nätkontakt
- [20] Strömkabel
- [21] Kabelhållare

C Tekniska data

Spänning: 220-240 V~, 50/60 Hz
Skyddsklass: I
Skyddsgrad: IPX4
Uppvärmningsgrad: 1200 W
Kapacitet vattenbehållare 550 ml
Vikt (utan tillbehör): 2,8 kg

Tekniska ändringar förbehålles!

D Ändamålsenlighet Användning

Denna apparat är uteslutande avsedd för grundlig och hygienisk rengöring med ånga av värmebeständiga ytor. Dessa ytor (t.ex. hårda golv som kakel- eller stengolv, glatta eller förseglade ytor) måste dock vara lämpliga för höga temperaturer och fuktighet för att kunna behandlas med het ånga.



Använd inte apparaten på obehandlade trägolv. Vid ytor som är behandlade med vax kan (i undantagsfall även för ovaxade golv) reducerad användning för polering ske. Vi rekommenderar att man testar med ångrengöraren på något icke iögonfallande ställe och vid tvivel efterfråga professionellt expertutlåtande.

Använd apparaten endast tillsammans med av Leifheit tillåtna tillbehör och reservdelar. All annan omfattande användning gäller som icke ändamålsenlig och kan leda till skador på föremål och personer.

Vänligen beakta att denna produkt endast är avsedd för hushållsanvändning. Leifheit ger ingen tillverkargaranti vid professionell användning. Om apparaten används på icke ändamålsenligt sätt eller felaktigt/utan tillstånd, kan inga garantier vid eventuella skador utkrävas.

E Säkerhetsanvisningar



Ytorna på apparaten kan upphettas under användning av apparaten!



Risk för brännskador föreligger genom utpysande ånga!

- **Denna apparat kan även användas av personer med sämre fysiska, sensoriska eller själsliga förmågor eller brister samt förstånd användas om man övervakar dem och tillåter dem att använda den säkert genom att ge dem undervisning om vilka risker som föreligger.**

Barn får inte leka med produkten.

- Förpackningsmaterialet (plastpåsar, polystyrol osv.) är potentiella risker och får inte hamna i händerna på barn.
- Apparten måste kontrolleras efter upppackningen vad det gäller hopsättningen. Vid tvivelsmål får inte apparaten användas utan kundtjänst måste kontaktas först.

- Använd endast denna apparat först när den är fullständigt hopsatt och funktionsduglig!
- Kör endast ångrengöraren den spänning som anges på typskylten på baksidan av apparaten.
- Använd om möjligt inte någon adapter, fleruttagskontakt och/eller förlängningskabel. Om detta skulle vara nödvändigt, får endast sådana användas som motsvarar säkerhetsföreskrifterna och aldrig någonsin med högre spänning än vad som anges på adaptern.
- Förlägg strömkabeln på så sätt att man inte snubblar över den eller så att den kläms respektive böjs.
- Kontrollera före varje användning golvrengöringsduken vad det gäller förslitning. Denna får inte användas om den är tydligt försliten! Golvet kan då skadas!
- Apparaten får inte lämnas utan uppsikt när den är strömförande.
- Otillbörlig användning respektive reparationer som utförs av icke-fackmän kan leda till betydande risker för användaren och alla garantianspråk faller. Vid nödvändiga reparationer rådgör då med vår kundtjänstavdelning.
- Vidrör aldrig kontakten eller ångrengöraren med våta händer.
- Händer eller fötter under drift får inte läggas under ångrengöraren, då denna blir mycket het och kan ge upphov till brännskador.
- Använd inte apparaten i omedelbar närhet av frätande och explosiva substanser för att förhindra explosioner och kortslutning.
- Använd inte ångrengöraren på läder, vaxade möbler eller golv, syntetmaterial, sammet eller på material som är känsliga för ånga.
- Håll hår, lösa klädesplagg, fingrar och alla övriga kroppsdelar borta från alla öppningar.

- Rikta aldrig vätskan eller ångstrålen mot elektriska kontakter eller apparater med elektriska komponenter, som t.ex. inuti bakugnar etc.
- Vrid apparaten vid användning aldrig mot huvudet eller sidan.
- Elektriska komponenter (på-/avstängningsknappar etc.) får inte komma i kontakt med vatten.
Skulle apparaten av misstag hamna i vatten, måste genast kontakten kopplas ur vägguttaget. Ta aldrig ta i apparaten i vatten för att plocka upp den. Apparaten är då strömförande!
- Kontaktledningen får inte komma i beröring med skarpa kanter och aldrig någonsin med heta ytor.
- Undvik att dra i kabeln eller att ta tag i kabeln för att bära apparaten. När kontakten ska dras ur vägguttaget, dra aldrig i strömkabeln utan alltid i själva kontakten. Använd inte apparaten om strömkabeln eller kontakten har skadats. Kontakta i så fall kundtjänst.
- Använd ångrengöraren endast på jämna, horisontella ytor (inte på väggar, arbetsytor eller fönster). Arbeta mycket försiktigt vid rengöring av trappor. Ställ inte apparaten ovanpå trappsteg eller möbler, då detta kan leda till skador och olyckor.
- Använd inte ångrengöraren utan att fylla på vatten i vattenbehållaren.
- Apparaten får inte användas om den ramlat ner då uppenbara skador föreligger eller om den är otät. Ring vid tvivelsmål Leifheit Service-Hotline.
- Använd inte ångrengöraren i slutna rum med ånga, lösningsmedel och färger, tinner, lättantändligt damm eller andra explosiva eller giftiga ångor.
- Låt ångrengöraren svalna av tillräckligt länge innan Du avlägsnar mikrofiberduken.
- Stäng av ångrengöraren innan kontakten dras ur vägguttaget.

- Håll apparaten borta från brännbara material, som t.ex. gardiner, draperier etc. .
- Rengör inte vid lågt sittande vägguttag.
- Använd inte apparaten för att värma upp utrymmen.
- Lämna inte apparaten utan uppsikt inkopplad till vägguttaget.
Dra ur kontakten ur vägguttaget:
 - när apparaten inte används respektive när apparaten inte används under en längre tid
 - innan rengörings- och servicearbeten,
 - vid åskväder.
- Ställ apparaten utom räckhåll från barn när den inte är urkopplad eller står på avsvalning.
- Låt apparaten svalna av helt innan den ställs undan för förvaring.
- Beakta säkerheten vid förvaring av apparaten.
- Förvara eller använd inte apparaten utomhus. Utsätt inte apparaten för temperaturer under fryspunkten.

Jordningsföreskrifter

Denna apparat måste vara jordad. Vid felaktig funktion eller utfall låter jordningen inte strömmen avgå och förminskar därmed risken att göra den strömförande.

Denna apparat är utrustad med en skyddskontakt och en skyddskontakt (19). Kontakten måste anslutas till ett motsvarande vägguttag, som är korrekt installerat och jordat motsvarande de lokala bestämmelserna.

WARNING! En felaktig anslutning av skyddskontakten kan leda till elchock. Låt elektriker eller annan fackman kontrollera om anslutningen är korrekt jordad vid tveksamhet. Ändra inte på kontakten. Skulle inte vägguttaget passa, låt då elektriker sätta in en motsvarande kontakt. Apparaten är tillverkad för en driftspänning om 230 V och har en skyddskontakt.

F Förberedelser / hopsättning

1. Sätt ihop handtaget [1] med skyddskåpan [4], så att det fäster fast med ett klick.
2. Sätt sedan kåpan [4] på ångfoten [16], så att den fäster fast med ett klick.
3. För att sätta dit mikrofibergolvduken [17] ställs rengöringsfoten in på mitten. Mikrofibergolvduken ska tvättas innan användningen (60° C) för att erhålla optimal rengöringseffekt.

Beakta att mikrofibergolvduken [17] sitter fast på ångfoten [16] för att undvika skador på apparaten och golvbeläggningen.

Använd aldrig ångrengöraren utan mikrofiberduken.

Innan användning rekommenderar vi att golvet eller mattan dammsugs noggrant.

G Idrifttagande

Vatten fylls på

4. Avlägsna vattentanken [9], genom att dra i handtaget på skyddskåpan.
5. Öppna förslutningen [10] genom att vrida densamma moturs och fyll på tanken.
6. Sätt tillbaka förslutningen och vrid tillbaka medurs. Sätt tillbaka vattentanken [9] tills den fäster i med ett klick.



Håll inte något avkalkningsmedel, aromatiska eller alkoholbaserade produkter, rengöringslösningar, doftämnen, oljor eller andra kemikalier i vattentanken.

Genom förångningen av kemikalierna i vätskorna kan svåra hälsorisker uppstå. För att undvika att det uppstår avlagringar, rekommenderar vi generellt användning av destillerat vatten. (vilket kan erhållas i handeln)

Avlägsna aldrig vattentanken när ångrengöraren körs.

Använd endast ångrengöraren med påfylld vattentank.

Inkoppling av ångrengöraren

Säkerställ innan inkoppling att ångfoten [16] inte befinner sig i närheten av människor eller djur.

7. För att ta ur strömkabeln så vrider man på krokarna [6 och/eller 14] helt om.
8. Nätkontakten [19] sätts i vägguttaget.
9. Koppla in ångrengöraren genom att PÅ-/AV-omkopplaren [5] trycks in. Då lyser driftlampan [9] röd.

10. Ställ in ratten på reglaget [7] på önskad mängd ånga. Ångkontrolllampan [13] lyser under cirka 30 sek. efter inkopplingen blå och signalerar driftberedskap. För minimal mängd ånga vrid ratten på reglaget [7] så långt det är möjligt moturs. Därigenom förhindras att golvet blir övermättat och det kan då också snabbare torkas av.
11. Ställ in ångfoten [16] mot golvet och böj skyddskåpan [4] bakåt.
12. Tryck på ångknappen [2] för att låta ångan komma ur ångfoten. Detta tar ett par sekunder, För att undvika övermättnings av duken och golvet, hålls ångknappen endast ned stötvis.
13. Golvrengöringsduken [17] ångas in i cirka 30 sek. för att erhålla full prestationsförmåga. Med hettan och fuktigheten i duken kan golvet nu lätt rengöras. Ytterligare ånga sätter sig fast i golvet och innebär längre torktid, Ångfoten ska vara i rörelse vid rengöringen.
14. För att rengöra en matta ställs ångfoten [16] med själva mikrofibergolvduken [17] på mattglidborsten [18], så att ångfoten kan röra sig lättare över mattan.



Så snart som apparaten oväntat och inte behövs mer ska denna avlägsnas från vatten genast tas ur vägguttaget [19] och inte vidröras mera.

Risk för strömförande apparat föreligger!

Vänligen se på Leifheit Service-Hotline!

H Filterutbyte

Byt ut vattenfilter [11] regelbundet för att bibehålla samma höga rengöringsprestanda.

Vid genomsnittlig användning rekommenderar vi byte efter cirka 1 år eller efter 50 tankar av vattenfiltret. Vid oftare användning får filtret bytas oftare.

Extrafilter kan köpa i detaljhandeln eller beställas via vår kundtjänstavdelning,

15. Vid byte av vattenfilter, avlägnas först vattentanken [9] (se vattenpåfyllnad) och dra sedan bort det underliggande filtret [11] ur skyddskåpan.

Vid återinsättning av vattentanken och vattenfiltret beakta att vattentanken sitter riktigt på filtret; om så behövs, tryck hårt!

I Urdrifttagande

16. För att koppla ur ångrengöraren, tryck på PÅ-/AV-knappen [5] och dra ur kontakten [19] ur vägguttaget.

Ställ ångrengöraren på ett lämpligt ställe (t.ex. kakelgolv), där kvarvarande fukt i golvmunstycket/golvduken inte kan skada något golv. Låt ångrengöraren svalna av helt och hållet.

Töm sedan vattentanken [9] och låt det inre av vattenbehållaren också torka innan förslutningen [10] åter skruvas isär.

Låt ångrengöraren svalna av tillräckligt länge innan mikrofiberduken avlägsnas.

J Förvaring

Vi rekommenderar att ångrengöraren förvaras tillsammans med fastsatt mattglidborste [18] kvar. Mikrofiberduken ska dock avlägsnas för att undvika eventuellt läckage av vatten liksom för att undvika mögelbildning.

Vrid båda krokarna för kabelupplindningen [6 och 14] så som visas till förvaringsposition och linda strömkabeln [20] om båda krokarna.

Tryck på regleringsknappen för det avtagbara handtaget [3] och vrid på handtaget [1], så att apparaten inte tar så stor plats vid förvaring.

Ställ apparaten först på sin plats när den är helt avsvältnad och när vattentanken tömts ur.

Förvara apparaten på en sval, torr plats.

Utsätt inte denna apparat för extrem solbestrålning eller vittringspåverkan så som regn, frost osv.

K Skötsel/Underhåll

Ångrengörare



Dra först alltid ur kontakten ur vägguttaget innan rengöring eller underhåll påbörjas.

För att sköta ångrengöraren rekommenderas avtorkning med en fuktig duk då och då. Använd inga slipmedel, alkohol- eller bensolbaserade kemikalier på denna apparat.


Mikrofiberduk

Mikrofibergolvduken [19] kan köras i tvättmaskinen (max. 60 °C).



Använd inget blekmedel eller sköljmedel. Låt sedan duken torka helt och hållet innan förvaringen. Reservdukar kan köpas i handeln.

L Störningshjälp

Störning	Möjliga orsaker	Lösning
Apparaten kopplas inte in, den övre driftlampan (röd) lyser inte.	Kontakten är inte inkopplad i vägguttaget/ström- respektive säkringsproblem föreligger.	Stoppa i kontakten/kontrollera om säkringar gått eller fråga en elektriker.
Apparaten ångar inte, driftlampan (röd) lyser.	Apparaten behöver mer tid för att värmas upp.	Vänta cirka 30 sek. tills apparaten är uppvärmd. Ångkontrollampan (blå) lyser.
Apparaten ångar inte, driftlampan (röd) och ångkontrollampan (blå) lyser.	Vattentanken är tom.	Fyll på vattentanken.
	Apparaten kopplas ur automatiskt vid överhettning, så snart vattentanken är tom och ångknappen måste då åter tryckas ner.	Vänta tills apparaten är avsvältnad och fyll sedan på vattentanken.
Ångmängden reduceras.	Vattentanken är tom.	Fyll på vattentanken.
Apparaten producerar ingen ånga och vatten tränger ut ur säkerhetsventilen på baksidan.	Ångutloppet är tilltäppt.	 <p>Dra först ut nätkontakten ur eluttaget och låt apparaten svalna i minst 1 timme. Avlägsna tilltäppningen genom att sticka in en 10 cm lång tråd med en diameter på max. 1,2 mm (t.ex. ett stort uppböjt gem) i ångutsläppet på nedre delen av höljet. Håll ångutsläppet borta från kroppen. Se bild på sidan 114.</p> <p>För under inga omständigheter in några andra objekt i apparatens öppningar för att rengöra den!</p>
Övriga störningar	Vänd Dig till Leifheits kundtjänst!	



Vid ytterligare hjälp, frågor eller åsikter, liksom information om serviceåtgärder och reservdelar vänd Dig vänligen till Leifheits kundtjänst. (Kontaktuppgifterna finns på sidan 59)

M Garantier

Beakta vänligen följande:

I garanti- och servicefall ta alltid kontakt med LEIFHEITS kundtjänst.

(Kontaktuppgifterna finns på sidan 59)

Våra Leifheit-produkter undergår sträng kvalitetskontroll. Skulle den av Dig inköpta ångrengöraren mot förmodan inte fungera invändningsfritt eller ha brister ge anledning till ersättning, vänligen förfar enligt följande:

- Ring Service-Hotline för Leifheits kundtjänst och berätta om de uppkomna problemen.
- Kundtjänst ställer en diagnos och i förekommande fall ges vidare anvisningar.
- Om ångrengöraren behöver kontrolleras eller repareras måste den sändas in till kundtjänstavdelningen, lägg då vänligen med en reklamation i form av en kopia av köpbeviset samt fullständiga kontaktuppgifter och se till att få ett kvitto på avsändningen av paketet på posten.

Tillverkargarantianspråk på grund av material- och fabriktionsfel kommer motsvarande efterföljande garantivillkor att regleras enligt nedan:

- **Leifheit AG, Leifheitstraße 1, 56377 Nassau/Lahn, Tyskland, garanterar en garantitid om minst 2 år.**
- Garantitiden börjar med datum för köpbeviset. Spara köpbeviset som bevis på inköpet.
- Du måste göra Dina garantianspråk omedelbart efter det att en defekt uppstått inom garantitiden. Eventuellt redan vid inköpet uppenbara skador och brister måste genast efter upppackningen anmälas.
- Garantin sträcker sig över produkternas beskaffenhet, dvs. garantin består endast för brister som uppträder i form av material- och fabriktionsfel.
- Uteslutna från garantin är:
 - a) användarberoende eller andra naturliga förslitningsskador;
 - b) skador till följd av icke ändamålsenlig användning respektive hantering (t.ex. slag, stötar, fall, våldsamheter),
 - c) skador genom icke-beaktande av föregivna handhavandeanvisningar.
- Inom garantifristen överlåtes till tillverkaren att bedöma om de defekta delarna ska bytas ut utan kostnad eller om de ska repareras.
- Om en reparation inte kan utföras och en identisk produkt inte längre finns i sortimentet för utbyte, får du en likvärdig ersättningsprodukt. Det är inte möjligt att återbetala inköpspriset i garantifall.
- Vid reparationer och apparatmontering som inte skett av auktoriserad fackman eller serviceställe förfaller garantin.

- Garantin godkänner inte heller några som helst skadeersättningsanspråk. • Om apparaten under tillverkarens garantitid inte används ändamålsenligt eller på felaktigt sätt, kan inte något ansvar för eventuell skador helle övertas av oss.
- Alla garantier utesluter transportskador.
- Garantitiden kan inte förlängas vid i anspråkstagandet. Detta gäller även för utbytta och reparerade delar.
- Dina juridiska rättigheter, framför allt garantirättigheterna, fortsätter att gälla och begränsas inte av denna garanti.
- Garantin gäller i hela världen.

Även efter utgången av tillverkarens garantitid finns möjlighet att ta kundtjänst i anspråk för reparationer. (Vänligen ta alltid först kontakt med kundtjänst per telefon).

Dessutom kan kundtjänst ge ytterligare rengöringstips liksom ge råd och hjälp per telefon vid eventuellt uppträdande problem.

Ytterligare information om garantiregler/-anspråk/-uteslutning finns på vår hemsida:

<http://www.leifheit.co.uk/service/warranty-terms.html>

N Omhändertagande

När apparaten ska utrangeras, måste den göras obrukbar t.ex. genom att skära av strömkabeln och kontakten) och sedan omhändertas apparaten på rätt sätt enligt bestämmelserna lokalt.

Upplýsingar om detta fås från respektive kommunkontor.

Återvinn även förpackningen!



O Försekrän om Överensstämmelse

Härmed försäkras Leifheit, att denna apparat uppfyller alla grundläggande krav i produktsäkerhetslagen samt övriga tillämpliga bestämmelser och direktiv. EU-försekrän om överensstämmelse finner du på www.leifheit.de.



Szanowna Klientko, szanowny Kliencie,

gratulujemy zakupu nowego mopa parowego CleanTenso marki Leifheit. Mamy nadzieję, że jakość naszego produktu spełni Państwa oczekiwania i będziecie zadowoleni z jego użytkowania.



Przed użyciem urządzenia prosimy uważnie przeczytać instrukcję obsługi i zachować ją do późniejszego wykorzystania lub dla kolejnych właścicieli. Zawarte w niej wskazówki umożliwią Państwu prawidłową i satysfakcjonującą obsługę już od początku pracy z urządzeniem oraz pozwolą uniknąć ewentualnych błędów.

Prosimy zwrócić szczególną uwagę na informacje dotyczące bezpieczeństwa.

Wyrażamy głęboką nadzieję, że będziecie Państwo zadowoleni z nowego mopa parowego. W razie wątpliwości lub pytań dotyczących naszego produktu zachęcamy do kontaktu telefonicznego.

Zespół firmy Leifheit jest do Państwa dyspozycji.

Infolinia serwisowa: 00800 537 37 373 (bezpłatny)
(D/AT/CH/BE/F/NL/CZ/E/I/PL)

Międzynarodowy numer telefonu: 0049 2604 977 0

Od poniedziałku do piątku, w godzinach od 08:00 do 18:00 (czasu środkowoeuropejskiego)

Jeżeli chcecie Państwo skontaktować się z nami pisemnie, prosimy o skorzystanie z formularza kontaktowego dostępnego na stronie głównej firmy Leifheit www.leifheit.com lub o wybranie drogi pocztowej.

Z serdecznymi pozdrowieniami, Zespół Leifheit

Leifheit AG
Leifheitstraße 1
56377 Nassau/Lahn, Niemcy

Spis treści

A	Elementy objęte dostawą	65
B	Opis produktu	65
C	Dane techniczne	65
D	Użytkowanie zgodne z przeznaczeniem	66
E	Wskazówki dotyczące bezpieczeństwa	66
F	Przygotowanie / montaż	68
G	Uruchomienie	68
H	Wymiana filtra	68
I	Wyłączanie	69
J	Przechowywanie	69
K	Konserwacja / utrzymanie w dobrym stanie technicznym	69
L	Pomoc w przypadku awarii	69
M	Gwarancja	70
N	Utylizacja	70
O	Deklaracja zgodności	70

A Elementy objęte dostawą

- Obudowa
- Stopa parowa
- Końcówka do dywanów
- Końcówka z mikrovlakna do podłóg
- Pojemnik na wodę
- Filtr wody
- Instrukcja obsługi

Prosimy o sprawdzenie zawartości zgodnie z listą elementów objętych dostawą pod kątem ich kompletności oraz ewentualnych szkód transportowych. W przypadku stwierdzenia uszkodzeń nie należy używać urządzenia, lecz niezwłocznie zwrócić się do punktu obsługi klienta.

B Opis produktu

- [1] Uchwyt
- [2] Przycisk pary
- [3] Przycisk odblokowujący rozkładany uchwyt
- [4] Obudowa
- [5] WŁĄCZ/WYŁĄCZ- przetacznik
- [6] Górny hak do nawijania kabla (obrotowy)
- [7] Pokrętko do regulacji pary
- [8] Uchwyt wyjmowanego zbiornika na wodę
- [9] Zbiornik na wodę
- [10] Zamknięcie zbiornika na wodę
- [11] Filtr wody
- [12] Wskaźnik pracy
- [13] Lampka kontrolna pary
- [14] Dolny hak do nawijania kabla (obrotowy)
- [15] Odblokowywanie stopy parowej
- [16] Stopa parowa
- [17] Ściereczka do podłóg z mikrovlakna
- [18] Końcówka do dywanów
- [19] Wtyczka
- [20] Kabel zasilający
- [21] Uchwyt na kabel

C Dane techniczne

napięcie:	220-240 V~, 50/60 Hz
Klasa ochronności:	I
Klasa wodoszczelności:	IPX4
Moc grzewcza:	1200 W
Pojemność zbiornika na wodę:	550 ml
Waga (bez akcesoriów):	2,8 kg

Zastrzegamy sobie prawo do dokonywania modyfikacji technicznych!

D Użytkowanie zgodne z przeznaczeniem

Niniejsze urządzenie jest przeznaczone wyłącznie do gruntownego i higienicznego, parowego czyszczenia powierzchni odpornych na działanie wysokich temperatur. Tego typu powierzchnie (np. twarde podłogi, takie jak płytki czy kamień, gładkie lub lakierowane) muszą być odporne na działanie wysokich temperatur oraz wilgoci pochodzącej z gorącej pary.



Urządzenia nie należy używać do podłóg z surowego drewna. Używanie urządzenia do woskowanych powierzchni (w wyjątkowych przypadkach również niewoskowanych) może spowodować zmniejszenie się połysku. Zalecamy sprawdzenie działania parowego urządzenia czyszczącego w niewidocznym miejscu, a w razie wątpliwości do zasięgnięcia profesjonalnej porady eksperta.

Do urządzenia należy stosować wyłącznie akcesoria i części zamienne zatwierdzone przez firmę Leifheit. Każde innego rodzaju użycie jest uważane za niezgodne z przeznaczeniem i może prowadzić do uszkodzeń lub obrażeń ciała.

Należy pamiętać o tym, że produkt jest przeznaczony wyłącznie do użytku w gospodarstwie domowym. Firma Leifheit nie udziela gwarancji producenta w przypadku użytkowania komercyjnego. Jeżeli urządzenie zostało użyte niezgodnie z przeznaczeniem lub nieprawidłowo/niezgodnie z instrukcją, producent może odmówić odpowiedzialności za ewentualne szkody.

E Wskazówki dotyczące bezpieczeństwa



Powierzchnia urządzenia może się nagrzać podczas jego użytkowania!



Istnieje ryzyko poparzenia przez wydobywającą się parę!

- Osoby o ograniczonej sprawności fizycznej, sensorycznej lub umysłowej, nieposiadające odpowiedniego doświadczenia i/lub wiedzy powinny używać tego urządzenia wyłącznie pod nadzorem osoby odpowiedzialnej za ich bezpieczeństwo lub gdy zostaną przeszkolone w zakresie bezpiecznego użytkowania urządzenia i wynikających z niego zagrożeń. Zabawa tym urządzeniem przez dzieci jest zabroniona!
- Opakowanie (torebka foliowa, polistyren itd.) stanowi potencjalne źródło zagrożenia i należy je trzymać z dala od dzieci.
- Po rozpakowaniu urządzenia należy sprawdzić, czy jest nienaruszone. W razie wątpliwości nie używać urządzenia, lecz skontaktować się z punktem obsługi klienta.
- Urządzenia należy używać jedynie wtedy, gdy jest w pełni złożone i sprawne!
- Mopa parowego należy używać jedynie pod napięciem podanym na tabliczce znamionowej znajdującej się w tylnej części urządzenia.
- W miarę możliwości nie należy używać adapterów, gniazd wtykowych wielokrotnych i/lub przedłużaczy. Jednak w razie takiej konieczności należy stosować wyłącznie takie, które spełniają przepisy bezpieczeństwa i w żadnym przypadku nie przekraczają maksymalnej wartości napięcia podanej na adapterze.
- Kabel zasilający należy ułożyć w taki sposób, aby nikt się o niego nie potknął oraz aby nie był zgnieciony lub zagięty.
- Przed każdym użyciem należy sprawdzić, czy ściereczka do podłóg nie jest zużyta. Nie należy używać widocznie zużytej ściereczki, ponieważ mogłaby ona uszkodzić podłogę!
- Nie pozostawiać urządzenia podłączonego do prądu bez nadzoru.
- Nieprawidłowe użytkowanie lub nieprawidłowe naprawy mogą stanowić zagrożenie dla użytkownika i spowodować utratę roszczeń przysługujących mu z tytułu gwarancji. W przypadku koniecznych napraw należy się zwrócić do punktu obsługi klienta firmy Leifheit.
- Wtyczki ani mopa parowego nie należy dotykać mokrymi rękami.
- Nie należy wkładać rąk czy stóp pod mopę parowego podczas jego użytkowania, ponieważ wydobywająca się para i ciepło mogą spowodować poparzenia.
- Aby uniknąć eksplozji i zwarcia, mopa nie należy używać w bezpośrednim sąsiedztwie substancji żrących lub wybuchowych.
- Mopa parowego nie należy używać na skórze, woskowanych meblach lub podłogach, sztucznych materiałach, zamszu lub materiałach, które nie są odporne na działanie pary.
- Włosy, luźne ubrania, palce oraz inne części ciała należy trzymać z dala od otworów.

- Cieczy lub pary nie należy nigdy kierować na gniazda elektryczne lub sprzęty zawierające komponenty elektryczne, takie jak np. wnętrza piekarników, pieców itp.
- Podczas używania urządzenia nigdy nie należy go obracać do góry nogami lub na bok.
- Nie należy dopuszczać do kontaktu komponentów elektrycznych (włącznika/wyłącznika itd.) z wodą.
Jeżeli przez nieuwagę urządzenie wpadnie do wody, wówczas należy natychmiast wyciągnąć wtyczkę z kontaktu. W żadnym przypadku nie należy wkładać rąk do wody, aby wyjąć urządzenie. Istnieje niebezpieczeństwo porażenia prądem elektrycznym!
- Nie należy dopuścić do kontaktu przewodu sieciowego z ostrymi krawędziami i gorącymi powierzchniami.
- Należy unikać ciągnięcia kabla oraz przenoszenia urządzenia trzymając za kabel. Chcąc wyciągnąć wtyczkę z gniazda należy zawsze chwycić za wtyczkę, nigdy za kabel zasilający. Nie należy korzystać z urządzenia w przypadku uszkodzonego kabla zasilającego lub uszkodzonej wtyczki. W takim przypadku należy się skontaktować z punktem obsługi klienta.
- Mopa parowego należy używać tylko na płaskich, poziomych powierzchniach (nigdy na ścianach, blatach czy oknach). Szczególną ostrożność należy zachować podczas mycia schodów. Urządzenia nie należy ustawiać na schodach lub meblach, ponieważ może to spowodować obrażenia ciała lub szkody.
- Z mopa parowego nie należy korzystać przy pustym zbiorniku na wodę.
- Urządzenia nie wolno używać, gdy spadło, gdy są widoczne jawne uszkodzenia lub gdy jest nieszczelne. W razie wątpliwości proszę się skontaktować telefonicznie z infolinią serwisową firmy Leifheit.
- Mopa parowego nie należy używać w zamkniętym pomieszczeniu, w którym znajdują się opary farb zawierających rozpuszczalniki, rozcieńczacze, palne pyły lub trujące opary.
- Mopa należy pozostawić do całkowitego wystygnięcia przed zdjęciem ściereczki z mikrowłókna.
- Przed wyciągnięciem wtyczki z gniazdka należy mopa wyłączyć.
- Urządzenie należy trzymać z dala od materiałów łatwopalnych takich jak np. firanki, zasłony itp.
- Nie należy czyścić podłóg w miejscach, w których znajdują się gniazda w podłodze.
- Urządzenia nie należy używać do nagrzewania pomieszczeń.
- Nie należy pozostawiać bez nadzoru mopa podłączonego do gniazda elektrycznego. Wtyczkę należy wyjąć z gniazda:
 - gdy urządzenie nie jest używane lub gdy nie będzie ono używane przez dłuższy czas
 - przed przeprowadzaniem prac czyszczących lub serwisowych,
 - w przypadku burzy.
- Włączone lub stygnące urządzenie należy trzymać z dala od dzieci.
- Przed schowaniem urządzenie winno zupełnie ostygnąć.
- Proszę zwrócić uwagę na stabilność urządzenia.
- Urządzenia nie należy przechowywać lub używać na zewnątrz. Urządzenia nie należy wystawiać na działanie temperatur poniżej punktu zamarzania.

Przepisy dotyczące uziemienia

Niniejsze urządzenie wymaga uziemienia. W przypadku nieprawidłowego działania lub awarii uziemienie lekko odprowadzi prąd zmniejszając tym samym ryzyko porażenia.

Urządzenie wyposażone jest w styk ochronny oraz wtyczkę ze stykiem ochronnym (19). Wtyczkę należy umieścić w odpowiednim gnieździe, które jest prawidłowo zainstalowane, uziemione i zgodne z lokalnymi przepisami.

UWAGA! Niewłaściwe podłączenie styku ochronnego może grozić porażeniem prądem. W razie wątpliwości należy się zwrócić do elektryka lub innego fachowca z prośbą o sprawdzenie poprawności uziemienia przyłącza.

Nie należy zmieniać wtyczki urządzenia. Jeżeli nie będzie ona pasować do gniazda, wówczas elektryk winien zamontować odpowiednie gniazdo. Napięcie robocze urządzenia wynosi 230 Volt. Urządzenie to posiada wtyczkę ze stykiem ochronnym.

F Przygotowanie / montaż

1. Złóż uchwyt [1] z obudową tak [4], aby zaskoczył.
2. Następnie umieść obudowę [4] na stopie parowej [16], w taki sposób, aby zaskoczyła.
3. W celu założenia ściereczki z mikrowłókna [17] należy umieścić końcówkę do czyszczenia pośrodku ściereczki. W celu osiągnięcia optymalnych efektów ściereczkę do podłogi z mikrowłókna należy przed użyciem wyprać (60° C).
Zwróć uwagę, czy ściereczka do podłogi z mikrowłókna [17] jest dobrze zamocowana na stopie parowej [16], zapobiegając tym samym uszkodzeniu urządzenia lub podłogi.
Mopa parowego nie należy nigdy używać bez ściereczki z mikrowłókna.

Przed użyciem urządzenia zalecamy dokładne odkurzenie podłóg i dywanów.

G Uruchomienie

Nalewanie wody

4. Zdejmij pojemnik na wodę [9], pociągając za uchwyt znajdujący się na obudowie.
5. Otwórz zamknięcie zbiornika na wodę [10] odkręcając je w kierunku przeciwnym do ruchu wskazówek zegara i napełnij zbiornik.
6. Umieść ponownie zamknięcie zbiornika na wodę i zakręć je w kierunku zgodnym z ruchem wskazówek zegara. Umieść zbiornik na wodę [9] na urządzeniu tak aby zaskoczył.



Do zbiornika na wodę nie należy wlewać odkamieniaczy, dodatków aromatyzujących lub alkoholowych, płynów do czyszczenia, substancji zapachowych, olejków czy innych substancji chemicznych.

Parowanie substancji chemicznych w płynach może prowadzić do uszczerbku na zdrowiu. Chcąc uniknąć powstawania osadów zalecamy stosowanie wody destylowanej. (dostępnej w sprzedaży)

Zbiornika na wodę nie należy nigdy zdejmować podczas pracy urządzenia.

Urządzenia należy używać tylko ze zbiornikiem napełnionym świeżą wodą.

Włączanie mopa parowego

Przed włączeniem upewnij się, że stopa parowa [16] nie znajduje się w pobliżu ludzi lub zwierząt.

7. W celu zdjęcia kabla zasilającego należy odwrócić hak [6 i/lub 14].
8. Włóż wtyczkę [19] do gniazda.
9. Włącz mopa naciskając na przelącznik WŁĄCZ/WYŁĄCZ [5]. Wskaźnik pracy [9] zaświeci się na czerwono.

10. Ustaw pokrętło regulacji pary [7] w pozycji generującej wymaganą ilość pary. Lampka kontrolna pary [13] zaświeci się na niebiesko po ok. 30 sekundach od włączenia sygnalizując gotowość do użycia. Chcąc uzyskać minimalną ilość pary należy przekręcić pokrętło regulacji pary [7] maksymalnie w kierunku przeciwnym do ruchu wskazówek zegara. Zapobiega to zbytniemu zmoczeniu podłogi, dzięki czemu szybciej wyschną.
11. Postaw stopę parową [16] na podłodze i przechyl obudowę [4] do tyłu.
12. Naciśnij przycisk pary [2], aby uruchomić wyrzut pary ze stopy parowej. Zajmie to kilka sekund. W celu uniknięcia zbytniego nawilżenia ściereczki oraz zmoczenia podłogi przycisk pary należy naciskać z przerwami.
13. W celu uzyskania najlepszych efektów należy poczekać ok. 30 sekund na zwilżenie ściereczki do podłogi [17]. Ciepło oraz wilgotna ściereczka umożliwią umycie podłogi bez wysiłku. Dodatkowa para wnika w podłogę i wymaga dłuższego czasu suszenia. Podczas czyszczenia stopa parowa powinna się znajdować w ruchu.
14. W celu wyczyszczenia dywanu należy umieścić stopę parową [16] ze ściereczką z mikrowłókna [17] na końcówce do dywanów [18], co ułatwia przesuwanie stopy po dywanie.

Mopem parowym nie należy zbyt długo czyścić tego samego miejsca.



Jeżeli nagle z urządzenia zacznie wyciekać woda w miejscach, które nie są do tego przewidziane w przypadku prawidłowego działania, wówczas należy natychmiast wyciągnąć wtyczkę zasilającą i nie dotykać urządzenia.

Istnieje niebezpieczeństwo porażenia prądem elektrycznym!

Proszę skontaktować się z infolinią serwisową firmy Leifheit!

H Wymiana filtra

W celu zachowania najwyższej skuteczności czyszczenia należy regularnie wymieniać filtr wody [11].

Przy przeciętnym użytkowaniu zalecamy wymianę filtra wody po upływie ok. 1 roku lub po 50 napełnieniach zbiornika. W przypadku częstego użytkowania filtr należy wymieniać częściej.

Zapasowe filtry są dostępne w sprzedaży detalicznej oraz internetowej.

15. W celu wymiany filtra do wody należy zdjąć zbiornik na wodę [9] (patrz Nalewanie wody) i wyciągnąć z obudowy znajdujący się pod nim filtr [11].

Po ponownym umieszczeniu zbiornika oraz filtra wody na urządzeniu należy się upewnić, że zbiornik jest prawidłowo zamocowany na filtrze i ewentualnie mocno go docisnąć!

I Wyłączenie

16. W celu wyłączenia mopa parowego należy nacisnąć przełącznik WŁĄCZ/WYŁĄCZ [5] oraz wyciągnąć wtyczkę [19] z gniazda.

Mopa należy ustawić na odpowiedniej powierzchni (np. na podłodze z płytek), której nie uszkodzi woda wyciekająca z dysz/pochodząca ze ściereczki do podłogi. Poczekaj, aż mop całkowicie ostygnie.

Opróżnij pojemnik na wodę [9] i poczekaj aż wyschnie jego wnętrze, zanim ponownie zakręcisz zamknięcie zbiornika [10].

Mop parowy powinien całkowicie ostygnąć, zanim zdejmiesz ściereczkę z mikro włókna.

J Przechowywanie

Zalecamy przechowywanie mopa parowego wraz z zamocowaną końcówką do dywanów [18]. Ściereczkę do podłóg z mikro włókna należy jednak zdjąć, w celu uniknięcia ewentualnych wycieków wody oraz powstawania pleśni.

Obróć oba haki przeznaczone do nawijania kabla [6 i 14] tak jak przedstawiono na rysunku ustaw je w pozycji przewidzianej do przechowywania, a następnie owiń kabel zasilający [20] wokół obu haków.

Naciśnij przycisk odblokowujący rozkładany uchwyt [3] i złóż uchwyt [1], dzięki czemu urządzenie będzie zajmować niewiele miejsca.

Schowaj urządzenie dopiero wtedy, gdy zupełnie wystygnie, a zbiornik na wodę będzie pusty.

Przechowuj je w chłodnym, suchym miejscu.

Nie wystawiaj mopa parowego na ekstremalne działanie promieni słonecznych lub warunków atmosferycznych, takich jak deszcz, mróz itp.

K Konserwacja / utrzymanie w dobrym stanie technicznym

Mop parowy



Przed rozpoczęciem czyszczenia należy zawsze w pierwszej kolejności wyjąć wtyczkę z gniazda.

W celu utrzymania mopa w dobrym stanie zalecamy wytarcie go od czasu do czasu wilgotną ściereczką. Nie należy w tym celu używać żadnych środków ściernych, alkoholu, benzolu czy innych substancji chemicznych.

Ściereczka do podłóg z mikro włókna

Ściereczkę do podłóg z mikro włókna [19] można prać w pralce (w maksymalnej temp. 60 °C).



Nie należy używać środków wybielających ani płynów zmiękczających. Ściereczki przed schowaniem należy dobrze wysuszyć. Zapasowe ściereczki są dostępne w sprzedaży.

L Pomoc w przypadku awarii

Awaria	Możliwa przyczyna	Rozwiązanie
Urządzenie się nie włącza, nie świeci się górny wskaźnik pracy (na czerwono).	Wtyczka nie jest w gniazdku/problem z zasilaniem lub bezpiecznikami w domu.	Włóż wtyczkę do gniazda / sprawdź bezpieczniki lub skontaktuj się z elektrykiem.
Urządzenie nie wytwarza pary, świeci się wskaźnik pracy (na czerwono).	Urządzenie potrzebuje więcej czasu, aby się nagrzać.	Odczekaj ok. 30 sekund, aż urządzenie się nagrzej. Świeci się lampka kontrolna pary (na niebiesko).
Urządzenie nie wytwarza pary, świeci się wskaźnik pracy (na czerwono) i lampka kontrolna pary (na niebiesko).	Zbiornik na wodę jest pusty.	Napełnij zbiornik na wodę.
	W przypadku przegrzania urządzenie wyłącza się samoczynnie, gdy zbiornik jest pusty, a przycisk pary jest nadal wciśnięty.	Poczekaj, aż urządzenie trochę ostygnie i napełnij zbiornik na wodę.
Zmniejsza się ilość pary.	Zbiornik na wodę jest pusty.	Napełnij zbiornik na wodę.
Urządzenie nie wytwarza pary, a z zaworu bezpieczeństwa z tyłu urządzenia wypływa woda.	Wylot pary jest zatkany.	 <p>Najpierw odczuj wtyczkę od gniazda elektrycznego i pozwól urządzeniu ostygnąć przez co najmniej 1 godzinę. Usuń przyczynę zatkania, wkładając igłę o długości 10 cm i średnicy maks. 1,2 mm (np. duży, wyprostowany spinacz biurowy) do wylotu pary u dołu obudowy. Trzymaj przy tym wylot pary z dala od ciała. Patrz ilustracja na stronie 114.</p> <p>Nigdy nie wkładaj innych przedmiotów w otwory urządzenia, aby je oczyścić!</p>
Inne awarie	Skontaktuj się z punktem obsługi klienta firmy Leifheit!	



W celu uzyskania dalszej pomocy oraz w razie pytań/uwag dotyczących serwisu i części zamiennych prosimy o kontakt z punktem obsługi klienta firmy Leifheit. (Dane do kontaktu znajdziesz na stronie 65)

M Gwarancja

Ważne:

W przypadku konieczności skorzystania z usług gwarancyjnych lub serwisowych skontaktuj się z punktem obsługi klienta firmy LEIFHEIT.

(Dane do kontaktu znajdziesz na stronie 65)

Produkty marki Leifheit są poddawane rygorystycznej kontroli jakości. Jeżeli wbrew Twoim oczekiwaniom zakupiony mop parowy nie działa bez zarzutu lub jego inne usterki stanowią podstawę do złożenia reklamacji, wówczas prosimy postępować w następujący sposób:

- Skontaktuj się telefonicznie z infolinią serwisową punktu obsługi klienta firmy Leifheit i opisz występujące problemy.
- Pracownik punktu obsługi klienta zdalnie zdiagnozuje problem i w razie potrzeby omówi z Tobą kolejne kroki.
- Jeżeli sprawdzenie lub naprawa mopa parowego będzie wymagała wysłania go do punktu obsługi klienta, prosimy o dołączenie do reklamacji kopii dowodu zakupu oraz Twoich pełnych danych do kontaktu, a także potwierdzenia odbioru urządzenia przez kuriera.

Roszczenia gwarancyjne wobec producenta wynikające z wad materiałowych i produkcyjnych podlegają odpowiednio poniższym warunkom gwarancyjnym:

- **Firma Leifheit AG, Leifheitstraße 1, 56377 Nassau/Lahn, Niemcy, udziela gwarancji na 2 lata.**
- Okres gwarancyjny liczy się od daty umieszczonej na dowodzie zakupu. Należy koniecznie zachować paragon jako potwierdzenie dokonanego zakupu.
- Roszczenia gwarancyjne należy zgłaszać niezwłocznie po wystąpieniu usterki w okresie trwania gwarancji. Ewentualne uszkodzenia i wady widoczne już podczas zakupu, należy zgłaszać natychmiast po rozpakowaniu produktu.

Gwarancja obejmuje właściwości produktów, tzn. obejmuje wyłącznie wady, które występują w wyniku defektów materiałowych i produkcyjnych.

- Gwarancja nie obejmuje:
 - a) wad spowodowanych użytkowaniem lub innych powstałych w naturalny sposób;
 - b) szkód wynikających z nieprawidłowego używania lub z nieprawidłowego obchodzenia się z urządzeniem (np. uderzenia, upadku, aktu przemocy),
 - c) szkód wynikających z nieprzestrzegania przedstawionych wskazówek dotyczących używania.
- W czasie okresu gwarancyjnego producent podejmie według własnego uznania decyzję o bezpłatnej wymianie lub naprawie uszkodzonych części.
- Jeżeli naprawa nie będzie możliwa, a identyczny produkt na wymianę nie będzie już dostępny w sprzedaży, wówczas otrzymasz produkt najbardziej zbliżony do posiadanego. Gwarancja nie przewiduje zwrotu ceny zakupu.

- Naprawy oraz montaż urządzenia wykonywane przez osoby lub punkty serwisowe nie posiadające odpowiedniej autoryzacji, prowadzą do wygaśnięcia gwarancji.
- Gwarancja nie stanowi podstawy roszczeń odszkodowawczych. Jeśli w okresie gwarancyjnym producenta urządzenie było używane niezgodnie z przeznaczeniem lub było obsługiwane w sposób niewłaściwy lub niezgodny z przepisami, wówczas producent nie ponosi odpowiedzialności za ewentualnie powstałe szkody.
- Gwarancja nie obejmuje szkód transportowych.
- Skorzystanie z usługi gwarancyjnej nie powoduje przedłużenia okresu gwarancji. Dotyczy to również wymienionych lub naprawionych części.
- Ustawowe prawa konsumenta, w szczególności prawa gwarancyjne, obowiązują w każdym wypadku i nie są ograniczone gwarancją.
- Niniejsza gwarancja jest ważna na całym świecie.

Po upływie okresu gwarancji producenta istnieje możliwość dokonania naprawy wyłącznie we własnym zakresie. (Szczegółowe informacje można uzyskać w punkcie obsługi klienta).

Punkt obsługi klienta może udzielić dodatkowych porad i wskazówek dotyczących czyszczenia oraz wsparcia w formie zdalnej diagnozy w przypadku wystąpienia ewentualnych problemów.

Więcej informacji na temat przepisów/roszczeń gwarancyjnych/przypadków nie objętych gwarancją znajdziesz na naszej stronie internetowej: <http://www.leifheitpolska.pl/obsługa-klienta/warunki-gwarancji.html>

N Utylizacja

Gdy urządzenie jest wycofywane z użycia, należy zadbać o to, aby było niezdatne do użycia (przykładowo poprzez odcięcie przewodu zasilającego i wtyczki), a następnie zutylizować je zgodnie z aktualnymi przepisami.

Szczegółowe informacje można uzyskać we właściwym urzędzie gminy.

Opakowanie należy zutylizować, poddając je segregacji!



O Deklaracja zgodności

Firma Leifheit oświadcza niniejszym, że to urządzenie jest zgodne z zasadniczymi wymaganiami Ustawy o bezpieczeństwie produktów i innych odpowiednich przepisów i wytycznych. Deklaracja zgodności UE znajduje się na stronie: www.leifheit.de.



Stimată clientă, stimat client,

vă felicităm pentru faptul că ați achiziționat un aparat de curățare cu abur Leifheit CleanTenso nou. Cumpărând acest produs de înaltă calitate, ați făcut o alegere excelentă și ați achiziționat un produs de calitate de la Leifheit.



Vă rugăm să citiți cu atenție instrucțiunile de utilizare ale aparatului înainte de prima folosire și păstrați-le pentru consultare ulterioară sau pentru proprietarii ulteriori. Instrucțiunile vă ajută să utilizați dispozitivul corect și inteligent chiar de la început și să evitați utilizarea lui greșită.

Vă rugăm să fiți foarte atenți la instrucțiunile privind siguranța din acest manual.

Sperăm sincer că sunteți mulțumit de aparatul dvs. de curățat cu abur. Dacă aveți orice întrebări sau sugestii despre produsul nostru, dați-ne un telefon.

Echipa Leifheit vă stă la dispoziție.

Hotline Service: 00800 537 37 373 (gratuit în Germania)
(D/AT/CH/BE/F/NL/CZ/E/I/PL)

Număr internațional: 0049 2604 977 0

De luni până vineri, 8.00 până la 18.00 CET.

Dacă doriți să ne contactați în scris, formularul nostru de contact este disponibil pe pagina de pornire Leifheit, la adresa www.leifheit.com sau puteți alege poșta normală.

Cu stimă **Leifheit AG**
A dvs. echipă Leifheit **Leifheitstraße 1**
56377 Nassau/Lahn
Germania

Cuprinsul

A	Pachetul de livrare	71
B	Imaginea de ansamblu a produselor ..	71
C	Specificații tehnice	71
D	Utilizarea conformă cu destinația	72
E	Indicațiile de securitate	72
F	Pregătirea / Asamblarea	74
G	Punerea în funcțiune	74
H	Schimbarea filtrelor	74
I	Scoaterea din funcțiune	75
J	Depozitarea	75
K	Întreținerea curentă / Repararea	75
L	Asistență la disfuncționalități	75
M	Garanție	76
N	Eliminarea ca deșeu	76
O	Declarație de conformitate.....	76

A Livrare

- Carcasa
- Piciorul de abur
- Talpa de alunecare pe covor
- Lavetă de podea din microfibre
- Rezervorul de apă
- Filtrul de apă
- Instrucțiunile de utilizare

Verificați conținutul pe baza pachetului de livrare cu privire la integritate și la posibilele daune de transport. În cazul în care constatați daune de transport, nu utilizați aparatul, ci adresați-vă imediat serviciului de relații cu clienții.

B Imaginea de ansamblu a produsului

- [1] Mânerul
- [2] Tasta de abur
- [3] Butonul de deblocare pentru mânerul depliable
- [4] Carcasa
- [5] Comutatorul de PORNIRE/OPRIRE
- [6] Cârligul superior pentru înfășurarea cablului (rotativ)
- [7] Rotiță pentru reglarea aburului
- [8] Mâner pentru rezervorul de apă detașabil
- [9] Rezervorul de apă
- [10] Capacul de închidere pentru rezervorul de apă
- [11] Filtru de apă
- [12] Indicator de funcționare
- [13] Becul de control abur
- [14] Cârligul inferior pentru înfășurarea cablului (rotativ)
- [15] Deblocarea piciorului de abur
- [16] Piciorul de abur
- [17] Laveta de podea din microfibre
- [18] Talpa de alunecare pe covor
- [19] Ștecherul de alimentare
- [20] Cablul de curent
- [21] Suport de cablu

C Specificații tehnice

Tensiunea: 220-240 V~, 50/60 Hz
Clasa de protecție: I
Gradul de protecție: IPX4
Puterea de încălzire: 1200 W
Capacitatea recipientului de apă: 550 ml
Greutatea (fără accesorii): 2,8 kg

Ne rezervăm dreptul la modificări tehnice!

D Utilizarea conformă cu destinația

Acest aparat este destinat exclusiv curățării igienice și temeinice a suprafețelor rezistente la căldură cu ajutorul aburului. Aceste suprafețe (de ex. podelele dure, de ex. din plăci ceramice, piatră, suprafețe netede sau sigilate) trebuie să reziste la temperaturile înalte și umiditate și să fie adecvate la tratarea cu abur fierbinte.



Nu utilizați aparatul pe podelele de lemn netratate. În cazul suprafețelor, care au fost tratate cu ceară (în situații excepționale și pe podele necerate) este posibil ca luciul să fie redus. Vă recomandăm să testați aparatul de curățare cu abur mai întâi într-o zonă puțin vizibilă și în caz de dubiu să solicitați părerea unui expert.

Utilizați numai accesoriile și piesele de schimb aprobate de Leifheit. Orice utilizare în afara celei prevăzute este considerată a fi inadecvată și poate conduce la deteriorare sau vătămare.

Vă rugăm să rețineți că acest produs este conceput numai pentru uz casnic. Leifheit nu oferă nicio garanție pentru uzul comercial. În cazul în care aparatul este utilizat în alt scop sau greșit/necorespunzător, nu ne putem asuma răspunderea pentru daune.

E Indicațiile de securitate



Suprafețele aparatului se pot încălzi puternic pe parcursul utilizării!



Pericol de opărire ca urmare a aburului evacuat!

- Acest aparat poate să fie utilizat de către persoanele cu capacități fizice, senzoriale sau mentale sau lipsite de experiență și/sau cunoștințe, dacă sunt supravegheate sau dacă au fost instruite cu privire la utilizarea sigură a aparatului și cu privire la pericolele rezultate din această utilizare.

Copiii nu trebuie să se joace cu aparatul!

- Ambalajele (pungile de plastic, polistiren, etc.) reprezintă o sursă potențială de pericole și nu trebuie să ajungă pe mâinile copiilor.
- Aparatul trebuie verificat după despachetare cu privire la integritatea sa. În caz de dubiu, nu utilizați aparatul, ci contactați serviciul de relații cu clienții.
- Utilizați aparatul numai dacă este asamblat în totalitate și dacă este funcțional!

- Utilizați aparatul numai cu tensiunea indicată pe plăcuța de fabricație de pe partea posterioară a aparatului.
- Dacă este posibil, nu utilizați adaptoare, prize multiple și/sau cabluri prelungitoare. În cazul în care acest lucru este necesar, utilizați-le numai pe acelea, care corespund regulilor de securitate și care nu depășesc în niciun caz puterea maximă indicată.
- Pozați cablurile de curent în așa fel, încât să nu reprezinte un pericol de împiedicare, să nu fie strivite, respectiv îndoite.
- Verificați înainte de fiecare utilizare lăsa pentru curățarea podelei cu privire la uzură. Nu trebuie utilizată în cazul în care uzura este vizibilă! Stratul aplicat pe podea ar putea fi deteriorat!
- Nu lăsați aparatul nesupravegheat când este conectat la rețeaua electrică.
- Utilizarea necorespunzătoare, respectiv reparațiile inadecvate pot cauza pericole semnificative pentru utilizatori și pot anula dreptul la garanție. În cazul în care sunt necesare reparațiile, vă rugăm să solicitați asistența service-ului Leifheit.
- Nu manevrați ștecherul aparatului de curățat cu abur cu mâinile ude.
- Mâinile sau picioarele nu trebuie să ajungă sub aparatul de curățat cu abur, deoarece acesta se încinge foarte puternic și poate cauza arsuri.
- Nu utilizați aparatul în imediata apropiere a substanțelor caustice sau explozive, pentru a evita exploziile sau scurtcircuiturile.
- Nu utilizați aparatul de curățat cu abur pe piele, mobilier tratat cu ceară, materiale sintetice, catifea sau pe materiale sensibile la abur.
- Țineți-vă părul, îmbrăcămintea largă, degetele și toate celelalte membre ale corpului departe de orificii.
- Nu orientați niciodată lichidele sau jetul de abur în direcția prizelor electrice sau a echipamentelor cu componente electrice, ca de ex. spațiile interioare ale cuptoarelor, sobelor etc.

- Nu întoarceți niciodată aparatul în timpul utilizării cu susul în jos sau pe lateral.
- Nu aduceți componentele electrice (comutatorul de pornire/oprire) în contact cu apa. În cazul în care aparatul a căzut accidental în apă, este necesar să scoateți imediat ștecherul din priză. Nu introduceți niciodată mâna în apă, pentru a scoate aparatul. Există pericolul de electrocutare!
- Cablul de alimentare nu trebuie să intre în contact cu muchiile ascuțite sau cu suprafețele fierbinți.
- Nu trageți de cablu și nu transportați aparatul ținându-l de cablu. În cazul în care doriți să scoateți ștecherul din priză, nu trageți niciodată de cablul de alimentare, ci numai de ștecher. Nu utilizați aparatul în cazul în care cablul de alimentare sau ștecherul sunt deteriorate. În acest caz, contactați serviciul de relații cu clienții:
- Utilizați dispozitivul de curățat cu abur numai pe suprafețe netede, orizontale (nu pe pereți, suprafețe de lucru sau ferestre).. Lucrați cu o atenție deosebită atunci când curățați treptele. Nu așezați aparatul pe scări sau piese de mobilier, deoarece aceasta poate conduce la vătămări sau deteriorări.
- Nu utilizați aparatul de curățat cu abur fără apă în recipientul pentru apă.
- Aparatul nu trebuie utilizat dacă a căzut, dacă se pot constata deteriorări evidente sau dacă este neetanș. În caz de dubiu, vă rugăm să contactați linia de service Leifheit.
- Nu utilizați aparatele de curățat cu abur în spații închise cu vapori, cu vopsele cu conținut de solvenți, diluanți, cu praf inflamabil sau alți vapori explozivi sau toxici.
- Lăsați aparatul de curățat cu abur să se răcească suficient, înainte de a îndepărta laveta de microfibre.
- Opriți aparatul de curățat cu abur înainte de a scoate ștecherul din priză.
- Țineți aparatul la distanță de materialele inflamabile, ca de ex. draperiile, perdelele etc.
- Nu curățați peste prizele de podea.
- Nu utilizați aparatul pentru încălzirea încăperilor.
- Nu lăsați aparatul nesupravegheat lângă priză. Scoateți ștecherul din priză:
 - în caz de neutilizare, respectiv atunci când nu utilizați aparatul pe o perioadă mai lungă de timp
 - înainte de lucrările de curățare sau de service,
 - în caz de furtună.
- Mențineți aparatul în afara razei de acțiune a copiilor, dacă este conectat sau se răcește.
- Lăsați aparatul să se răcească în totalitate înainte de a-l depozita.
- Acordați atenție stabilității aparatului.
- Nu depozitați și nici nu utilizați aparatul în aer liber. Nu expuneți aparatul unor temperaturi situate sub punctul de îngheț.

Recomandări de împământare

Acest aparat trebuie să fie împământat. În caz de disfuncționalități sau de defectare, împământarea permite îndepărtarea facilă a curentului și reduce implicit pericolul de electrocutare.

Acest aparat este echipat cu un contact de protecție și un ștecher cu contact de protecție (19). Ștecherul trebuie să fie conectat la o priză corespunzătoare, care să fie instalată și împământată corect, conform prevederilor locale.

ATENȚIE! Conectarea eronată a unui contact de protecție poate duce la electrocutare. Solicitați verificarea racordului de către un electrician sau specialist, în cazul în care aveți dubii.

Nu modificați ștecherile aparatelor. În cazul în care nu se potrivește cu priza, solicitați unui atelier electric montarea unei prize adecvate. Aparatul este dimensionat pentru o tensiune de 230 V și dispune de un ștecher cu contact de protecție.

F Pregătirea / Asamblarea

1. Montați mânerul [1] pe carcasă [4] astfel încât să se fixeze cu un declic.
2. Aplicați apoi carcasa [4] pe piciorul de abur [16], astfel încât să se fixeze cu un declic.
3. Pentru a aplica laveta de podea din microfibre [17], așezați piciorul de curățare direct central pe aceasta. Spălați laveta de podea de microfibre înainte de utilizare (60° C), pentru a obține un rezultat optim de curățare.
Aveți în vedere ca laveta de podea din microfibre [17] să fie fixată ferm pe piciorul de abur [16] pentru a preveni deteriorarea aparatului sau a stratului aplicat pe podea.
Nu utilizați niciodată aparatul de curățat cu abur fără laveta de microfibre.

Înainte de utilizare vă recomandăm să aspirați cu atenție podelele și covoarele.

G Punerea în funcțiune

Umplerea cu apă

4. Îndepărtați rezervorul de apă [9] trăgându-l de mâner din carcasă.
5. Deschideți capacul de închidere [10] prin rotirea în sens anti-orar și umpleți rezervorul.
6. Montați capacul de închidere la loc și rotiți-le înapoi în poziție, în sens orar. Reintroduceți rezervorul de apă [9], până ce acesta se fixează cu un declic.



Nu introduceți substanțe de decalcifiere, produse aromate sau alcoolice, soluții de curățat, odorizante, uleiuri sau alte substanțe chimice în rezervorul de apă.

Prin evaporarea substanțelor chimice în lichide este posibil ca sănătatea să vă fie afectată semnificativ.

Pentru a evita apariția depunerilor vă recomandăm întotdeauna utilizarea apei distilate. (Disponibilă în comerț)

Nu extrageți niciodată rezervorul de apă atâta timp cât aparatul de curățat cu abur este în funcțiune.

Utilizați aparatul de curățat cu abur numai cu rezervorul de apă umplut.

Pornirea aparatului de curățat cu abur

Înainte de a-l porni, asigurați-vă că piciorul de abur [16] nu se află în apropierea persoanelor sau a animalelor.

7. Pentru a detașa cablul electric, rotiți cârligele [6 și/sau 14].
8. Introduceți ștecherul de alimentare [19] în priză.
9. Porniți aparatul de curățat cu abur prin acționarea butonului de PORNIRE/OPRIRE [5]. Indicatorul stării de funcționare [9] va lumina roșu.

10. Aduceți roțița pentru reglarea volumului de abur [7] pe cantitatea de abur dorită. Lampa de control pentru abur [13] luminează timp de cca. 30 sec. după pornire în culoarea albastră și semnalizează disponibilitatea de funcționare.
Pentru volumul minim de abur, învârtiți roțița pentru reglarea aburului [7] cât de mult posibil în sens orar. Astfel se previne udarea excesivă a podelei și se asigură uscarea ulterioară rapidă.
11. Așezați piciorul de abur [16] pe podea și înclinați carcasa [4] spre înapoi.
12. Apăsăți butonul de abur [2], pentru a elibera aburul din piciorul de abur. Aceasta durează câteva secunde. Pentru a evita udarea excesivă a lavetei și a podelei, acționați butonul de abur numai cu întreruperi.
13. Aplicați abur pe laveta de curățare a podelei [17] cca. 30 sec., pentru a obține puterea maximă de curățare. Cu ajutorul căldurii și a umidității din lavetă puteți curăța pardoselile fără efort. Aburul excesiv se depune pe podea și necesită un timp de uscare mai îndelungat. Piciorul de abur trebuie să se afle în mișcare pe parcursul curățării.

Nu curățați cu aparatul de curățat cu abur același loc pe perioade mai lungi de timp.

14. Pentru curățarea unui covor, așezați piciorul de abur [16] cu laveta de podea din microfibre [17] pe talpa de alunecare pe covor [18], pentru ca piciorul de abur să gliseze mai ușor pe covor.



De îndată ce din aparat se scurge apă, în mod neașteptat și în puncte neprevăzute pentru operarea conformă deconectați imediat ștecherul de alimentare [19] și nu îl mai atingeți.

Există pericolul de electrocutare!

Vă rugăm să sunați la linia de asistență Service Leifheit!

H Schimbarea filtrului

Schimbați filtrul de apă [11] la intervale regulate pentru a păstra puterea de curățare la un nivel constant.

În cazul unei utilizări medii vă recomandăm ca după cca. 1 an sau după 50 de umpleri ale rezervorului să schimbați filtrul de apă. În cazul unei utilizări mai frecvente, vă rugăm să schimbați filtrul mai frecvent.

Filtrele de schimb pot fi achiziționate prin intermediul comerțului cu amănuntul, sau prin intermediul serviciului nostru de relații cu clienții.

15. Pentru schimbarea filtrului de apă, îndepărtați rezervorul de apă [9] (vedeți alimentarea cu apă) și trageți filtrul aflat dedesubt [11] din carcasă.

Când introduceți rezervorul de apă și filtrul de apă înapoi în aparat, aveți grijă ca rezervorul de apă să fie așezat corect pe filtru; dacă este cazul, apăsați puternic!

I Scoaterea din funcțiune

16. Pentru a scoate aparatul de curățat cu abur din funcțiune, acționați comutatorul de PORNIRE/OPRIRE [5] și trageți ștecherul de alimentare [19] din priză.

Așezați aparatul de curățat cu abur pe o suprafață adecvată (de ex. o podea cu plăci ceramice), unde umiditatea reziduală din duzele de podea/laveta de podea nu deteriorează podeaua. Lăsați aparatul de curățat cu abur să se răcească în totalitate.

Goliți rezervorul de apă [9] și lăsați rezervorul interior de apă să se usuce, înainte de a înșuruba capacul de închidere [10] la loc.

Lăsați aparatul de curățat cu abur să se răcească suficient, înainte de a îndepărta laveta de podea din microfibre.

J Depozitarea

Vă recomandăm depozitarea aparatului de curățat cu abur cu talpa de glisare pe covor [18] fixată. Laveta de podea din microfibre trebuie să fie însă îndepărtată, pentru a evita o eventuală revărsare a apei sau formarea mușgaiului.

Rotiți cele două cârlige pentru înfășurarea cablului [6 și 14] conform ilustrației în poziția de depozitare și înfășurați cablul electric [20] în jurul celor două cârlige.

Apăsăți butonul de deblocare pentru mânerul depliable [3] și modificați poziția mânerului [1], pentru a putea depozita aparatul cu economie de spațiu.

Amplasați aparatul în poziția sa, abia după ce s-a răcit în totalitate și rezervorul de apă este golit.

Depozitați aparatul într-un loc răcoros, uscat.

Nu expuneți aparatul de curățat cu abur unei incidențe excesive a razelor soarelui sau influenței intemperiilor, precum ploaia, înghețul etc.

K Întreținerea curentă / Repararea

Aparatul de curățat cu abur



Extrageți întotdeauna mai întâi ștecherul de alimentare din priză, înainte de a efectua activități de curățare sau de reparații.

Pentru îngrijirea aparatului de curățat cu abur este recomandată ștergerea ocazională cu o lavetă umedă. Nu utilizați substanțe abrazive, alcool, benzol sau substanțe chimice pe aparat.


Laveta din microfibre pentru podea

Laveta din microfibre pentru podea [19] poate fi spălată la mașina de spălat (max. 60 °C).



Nu utilizați înălbitoare sau balsam de rufe. Lăsați lavetele să se usuce complet înainte de a le depozita. Puteți achiziționa lavete de schimb din comerț.

L Asistență la disfuncționalități

Defecțiune	Cauză posibilă	Soluție
Aparatul nu pornește, indicatorul superior de funcționare (roșu) nu luminează.	Ștecherul nu este în priză/ există o problemă de alimentare electrică sau legată de siguranțele din casă.	Introduceți ștecherul de alimentare în priză / verificați siguranțele sau întrebați un electrician.
Aparatul nu emite abur, indicatorul de funcționare (roșu) luminează.	Aparatul mai are nevoie de timp pentru a se încălzi.	Așteptați timp de cca. 30 sec. până ce aparatul s-a încălzit. Lampa de control pentru abur (albastră) luminează.
Aparatul nu emite abur, indicatorul de operare (roșu) și lampa de control pentru abur (albastră) luminează.	Rezervorul de apă este gol.	Umpleți rezervorul de apă.
	Aparatul se oprește independent în caz de supraîncălzire, de îndată ce rezervorul este gol și tasta de emisie aburește acționată în continuare.	Așteptați până ce aparatul s-a răcit un pic și umpleți rezervorul cu apă.
Cantitatea de abur se reduce.	Rezervorul de apă este gol.	Umpleți rezervorul de apă.
Aparatul nu elimină abur și pe partea posterioară iese apă din supapa de siguranță.	Evacuarea aburului este înfundată.	 <p>Scoateți mai întâi fișa de rețea din priză și lăsați aparatul cel puțin 1h să se răcească. Rezolvați înfundarea prin introducerea unui ac de 10 cm lungime cu diametrul de max. 1,2 mm (de ex. o agrafă de birou mare îndreptată) în evacuarea pentru abur de la partea inferioară a carcasei. Pentru aceasta, țineți la distanță evacuarea pentru abur. A se vedea imaginea pe pagina 114.</p> <p>Nu introduceți în niciun caz alte obiecte în deschizăturile aparatului pentru a-l curăța!</p>
Alte defecțiuni	Adresați-vă serviciului de relații cu clienții Leifheit.	



Pentru o asistență suplimentară sau întrebări/sugestii, precum și informații suplimentare referitoare la service și piesele de schimb, vă rugăm să vă adresați serviciului de relații cu clienții Leifheit. (Datele de contact în acest sens le puteți găsi pe pagina 71)

M Garanție

Vă rugăm să aveți în vedere următoarele:

În situația unui necesar de garanție și de service, luați întotdeauna legătura cu serviciul de relații cu clienții LEIFHEIT. (Datele de contact în acest sens le puteți găsi pe pagina 71)

Produsele noastre Leifheit sunt supuse unui control de calitate strict la final. În cazul în care aparatul dvs. de curățare cu abur nu funcționează impecabil, contrar așteptărilor, sau dacă prezintă alte deficiențe ce cauzează doleanțe din partea dvs., vă rugăm să procedați după cum urmează:

- Apelați la linia de asistență Service Leifheit și prezentați problemele pe care le întâmpinați.
- Serviciul de relații cu clienții va efectua o diagnosticare a erorilor și dacă este cazul, va stabili care sunt pașii următori, în acord cu dvs.
- În cazul în care aparatul de curățat cu abur trebuie trimis pentru verificări sau reparații către serviciul de relații cu clienții, vă rugăm ca împreună cu reclamația să trimiteți și dovada achiziționării, precum și datele de contact complete, iar expedierea vă rugăm să o faceți cu confirmarea din partea serviciului de curierat.

Drepturile oferite de garanție, ca urmare a defectelor de material și manoperă sunt reglementate în următoarele condiții de garanție:

- **Leifheit AG, Leifheitstraße 1, 56377 Nassau/Lahn, Germania, oferă o perioadă de garanție de min. 2 ani.**
- Începutul intervalului de garanție este reprezentat de data dovezii de achiziționare. Păstrați neapărat chitanța sau bonul ca și dovadă a achiziției.
- Solicitățile de garanție trebuie exprimate imediat după apariția defecțiunii, în perioada de garanție. Eventualele defecte ce pot fi constatate încă de la achiziție trebuie semnalate imediat după despachetare.
- Garanția include structura produselor, adică garanția acoperă numai defectele ce apar ca urmare a defectelor de material sau de fabricație.
- Sunt excluse de la garanție:
 - a) daunele cauzate de uzura normală sau alte forme naturale de uzură;
 - b) daunele cauzate de utilizarea neconformă, respectiv de manevrare (de ex. lovituri, căzături, aplicarea de forță),
 - c) daunele cauzate de nerespectarea indicațiilor de operare prescrise.
- Pe parcursul perioadei de garanție, producătorul decide dacă va repara sau va înlocui în mod gratuit piesele defecte..
- În cazul în care o reparație nu poate fi executată și un produs identic pentru înlocuire nu mai este disponibil în sortiment, vi se va oferi un produs similar de valoare asemănătoare. Restituirea prețului de vânzare nu este posibilă într-un caz de garanție.

- Efectuarea de reparații sau montarea aparatului de către persoane sau centre de service neautorizate duce la anularea garanției.
- Garanția nu acoperă de asemenea solicitările referitoare la daunele compensatorii. În cazul în care pe perioada de garanție oferită de producător, aparatul este utilizat în alte scopuri, greșit sau necorespunzător cu destinația, nu ne asumăm nicio răspundere pentru daunele cauzate.
- Garanția nu include daunele de transport.
- Perioada de garanție nu este prelungită de solicitările și acțiunile de service. Aceeași prevedere este valabilă și pentru piesele înlocuite și reparate.
- Drepturile dvs. legale, în special drepturile bazate pe garanția legală sunt valabile în continuare și nu sunt limitate de garanție.
- Această garanție este internațională.

După expirarea perioadei de garanție a producătorului aveți posibilitatea de a solicita efectuarea de reparații de către serviciul de relații cu clienții. (Vă rugăm să contactați întotdeauna serviciul de relații cu clienții în prealabil).

Suplimentar, serviciul de relații cu clienții vă poate oferi sfaturi de curățare, precum și sfaturi și asistență la diagnosticarea de la distanță a disfuncționalităților apărute.

Informații suplimentare referitoare la reglementările legate de garanție/ drepturi bazate pe garanție/ șiexcluderi puteți găsi pe pagina noastră web: <http://www.leifheit.co.uk/service/warranty-terms.html>

N Eliminare

În cazul în care produsul este casat, trebuie să nu mai poată fi operat (de ex. se taie cablul și ștecherul de alimentare) și se elimină în conformitate cu prevederile în vigoare.

Informații în acest scop puteți obține de la serviciile comunale.

Eliminați ambalajele conform sortării deșeurilor!



O Declarație de conformitate

Leifheit declară prin prezenta că acest aparat este conform cu cerințele fundamentale ale legii privind siguranța produselor și cu celelalte dispoziții și directive în vigoare. Găsiți declarația de conformitate UE la www.leifheit.de.



Gerbiama pirkėja, gerbiamas pirkėjas,

sveikiname jus įsigijus naują „Leifheit“ garinį valymo prietaisą „CleanTenso“. Nusipirkdami šį vertingą produktą, jūs padarėte puikų pasirinkimą, ir iš „Leifheit“ įmonės įsigijote kokybišką gaminį.



Prieš naudodamiesi prietaisu, atidžiai perskaitykite šią naudojimo instrukciją ir išsaugokite ją tolesniam naudojimui arba būsimiems savininkams. Ji jums padės nuo pat pradžios naudoti prietaisu racionaliai ir teisingai ir išvengti klaidingo naudojimo.

Prašome ypač laikytis šioje instrukcijoje pateiktų saugos nurodymų.

Tikimės, kad gariniu valymo prietaisu būsite patenkinti. Jei turėtumėte su mūsų produktu susijusių klausimų ar pasiūlymų, tiesiog mums paskambinkite.

„Leifheit“ darbuotojai mielai jums padės.

Karštoji klientų aptarnavimo linija: 00800 537 37 373 (nemokamai)
(D/AT/CH/BE/F/NL/CZ/E/I/PL)

Tarptautinis telefono numeris: 0049 2604 977 0

Nuo pirmadienio iki penktadienio, 8.00 val. iki 18.00 val. Vidurio Europos laiku

Jei norite susisiekti su mumis raštu, prašome užpildyti paklausimo formą, kurią rasite „Leifheit“ svetainėje www.leifheit.com

arba pasinaudoti pašto paslaugomis.

Pagarbiai **Leifheit AG**
„Leifheit“ darbuotojai **Leifheitstraße 1**
56377 Nassau/Lahn
Vokietija

Turinys

A Pakuotės turinys	77
B Produkto apžvalga	77
C Techniniai duomenys	77
D Naudojimas pagal paskirtį	78
E Saugos nurodymai	78
F Paruošimas / Montavimas	80
G Naudojimo pradžia	80
H Filto keitimas	80
I Eksploatacijos nutraukimas	81
J Laikymas	81
K Techninė priežiūra / Remontas	81
L Gedimų šalinimas	81
M Garantija	82
N Utilizavimas	82
O Atitikties deklaracija	82

A Pakuotės turinys

- Korpusas
- Garų antgalis
- Kilimų valymo priedas
- Mikropluošto šluostė grindims
- Vandens rezervuaras
- Vandens filtras
- Naudojimo instrukcija

Patikrinkite pakuotės turinį pagal aprašymą, ar viskas pristatyta, ir ar nesugadinta transportavimo metu.

Jei pastebėtumėte transportavimo metu padarytą žalą, prašome prietaiso nenaudoti ir iškart kreiptis į klientų aptarnavimo centrą.

B Produkto apžvalga

- [1] Rankena
- [2] Garų mygtukas
- [3] Atlenkiamos rankenos fiksavimo mygtukas
- [4] Korpusas
- [5] ĮJUNGIMO/ISJUNGIMO jungiklis
- [6] Viršutinis kabliukas laidui užvynioti (pasukamas)
- [7] Pasukamas ratukas garų reguliavimui
- [8] Nuimamo vandens rezervuaro rankena
- [9] Vandens rezervuaras
- [10] Vandens rezervuaro dangtelis
- [11] Vandens filtras
- [12] Veikimo rodmuo
- [13] Signalinė garų lemputė
- [14] Apatinis kabliukas laidui užvynioti (pasukamas)
- [15] Garų antgalio fiksatorius
- [16] Garų antgalis
- [17] Mikropluošto grindų šluostė
- [18] Kilimų valymo priedas
- [19] Kištukas
- [20] Elektros laidas
- [21] Kabelio laikiklis

C Techniniai duomenys

Įtampa: 220-240 V~, 50/60 Hz
Apsaugos klasė: I
Apsaugos laipsnis: IPX4
Šildymo galia: 1200 W
Vandens rezervuaro talpa: 550 ml
Svoris (be priedų): 2,8 kg

Pasilikame teisę daryti techninius pakeitimus!

D Paskirtį atitinkantis Naudojimas

Šis prietaisas yra skirtas išimtinai tik karščiui atsparių paviršių kruopščiam ir higieniškam valymui garais.

Šie paviršiai (pvz., kietųjų grindų dangos, kaip plytelės, akmeninės grindys, lygūs ar nepralaidūs vandeniui plotai) savo atsparumu aukštai temperatūrai ir drėgmei turi būti pritaikyti valymui garais.



Nenaudokite prietaiso ant neapdorotų medinių grindų. Jei naudosite ant paviršių, kurie buvo apdoroti vašku (išimtiniais atvejais ir ant nevaškuotų grindų), gali sumažėti blizgesys. Pirmiausiai patariame išbandyti valymo garais prietaisą nepastebimoje vietoje ir kilus abejonių pasitelkti profesionalią ekspertų nuomonę.

Naudokite prietaisą tik su „Leifheit“ patvirtintais priedais ir atsarginėmis dalimis. Bet koks prietaiso naudojimas ne pagal paskirtį laikomas netinkamu ir gali sukelti kūno sužalojimą ar turto sugadinimą.

Šis prietaisas skirtas tik buitiniam naudojimui. „Leifheit“ neteikia jokių garantijų komerciniam prietaiso naudojimui. Jei prietaisas bus naudojamas ne pagal paskirtį arba klaidingai/ne pagal instrukciją, žalos atveju negalios garantija.

E Saugos nurodymai



Prietaiso paviršius naudojimo metu gali įkaisti!



Pavojus nusideginti purškiamais garais!

- Šiuo prietaisu gali naudotis žmonės, turintys mažesnius psichinius, jutiminius ar protinius gebėjimus arba neturintys patirties ir ar žinių, kai jie yra prižiūrimi, arba kai jie buvo išmokyti saugiai naudotis prietaisu ir suprato naudojimo metu kylančius pavojus.

Vaikams draudžiama žaisti su prietaisu!

- Pakuotės medžiagos (plastikiniai maišeliai, polistirolis ir t. t.) yra potencialus pavojaus šaltinis, ir jos neturi pakliūti į vaikų rankas.
- Išpakavę prietaisą patikrinkite, ar jis nepažeistas. Jei kiltų abejonių, prietaiso nenaudokite, o kreipkitės į klientų aptarnavimą.

- Naudokitės prietaisu tik tada, kai jis yra visiškai sumontuotas ir parengtas veikti!
- Naudokite šį garinį valymo prietaisą tik su tokia įtampa, kuri yra nurodyta ant duomenų lentelės, esančios užpakalinėje prietaiso dalyje.
- Jei tik įmanoma, nenaudokite jokių adapterių, lizdynų ir arba prailginimo laidų. Jei tai visgi būtina, naudokite tik tokius, kurie atitinka saugos nurodymus ir jokia būdu neviršykite ant adapterio nurodytos didžiausios galios.
- Nuveskite elektros laidą taip, kad jis nekelėtų grėsmės už jo užkliūti, jo sutraiškyti ar perlenkti.
- Prieš kiekvieną naudojimą patikrinkite grindų šluostės susidėvėjimą. Jos negalima naudoti, kai ji yra akivaizdžiai susidėvėjusi! Galite sugadinti savo grindų paviršių!
- Nepalikite prietaiso be priežiūros tuo metu, kai jo kištukas įjungtas į elektros tinklą.
- Dėl netinkamo naudojimo ir remonto naudotojui gali kilti didelis pavojus, o prietaisas gali netekti garantijos. Jei prietaisą reikia taisyti, prašome pasikonsultuoti su „Leifheit“ klientų aptarnavimo centru.
- Nenaudokite kištuko arba garinio valymo prietaiso šlapiomis rankomis.
- Naudojimo metu reikia saugoti rankas ir pėdas, kad nepakliūtų po gariniu valymo prietaisu, kadangi jis labai įkaista ir gali nudeginti.
- Nenaudokite prietaiso šalia esdinančių ir sprogių medžiagų, kad išvengtumėte sprogimo ir trumpojo jungimo.
- Nenaudokite garinio valymo prietaiso ant odos gaminių, vaškuotų baldų ir grindų, sintetinių medžiagų, aksomo ir ant garams jautrių medžiagų.
- Laikykite plaukus, laisvus drabužius, pirštus ir visas kūno dalis toliau nuo angų.
- Niekada nenukreipkite skysčio arba garų srovės į elektros lizdus ir įrenginius, turinčius elektrinių dalių, pavyzdžiui, į orkaitių vidų, krosnelių vidų ir t. t.

- Naudojimo metu prietaiso niekada neapverskite žemyn galva ir nepaguldyskite ant šono.
- Saugokite elektros dalis (įjungimo/išjungimo jungiklį ir t. t.) nuo kontakto su vandeniu.
Jei prietaisas netyčia įkristų į vandenį, būtinai iškart ištraukti kištuką. Nekiškite rankų į vandenį, kad išgriebtumėte prietaisą. Kyla elektros smūgio pavojus!
- Tinklo laidas negali liestis prie aštrių kraštų ir jokiais priedais prie karštų paviršių.
- Negalima traukti už laido arba nešti prietaiso laikant už laido. Kai norite ištraukti kištuką iš lizdo, niekada netraukite už elektros laido, o traukite už paties kištuko. Nenaudokite prietaiso tada, kai elektros laidas arba kištukas yra pažeisti. Tokiu atveju kreipkitės į klientų aptarnavimo centrą.
- Naudokite garinį valymo prietaisą tik ant lygių, horizontalių paviršių (jis netinka sienoms, darbiniam paviršiumi ar langams). Dirbkite itin atsargiai, kai plaunate laiptus. Nestatykite prietaiso ant laiptų ar baldų, kadangi šitaip kyla sužeidimų ir žalos turtui grėsmė.
- Garinio valymo prietaiso nenaudokite su tuščiu vandens rezervuaru.
- Prietaiso negalima naudoti, kai jis buvo nukritęs, kai matosi akivaizdūs jo pažeidimai arba, kai jis yra nesandarus. Jei kiltų abejonių, skambinkite į karštąją „Leifheit“ klientų aptarnavimo liniją.
- Nenaudokite garinio valymo prietaiso uždaroje patalpoje, kurioje yra garų, sudėtyje tirpiklių turinčių daiktų, tirpalų, degių dulkių ar kitų nuodingų garų.
- Prieš nuimdami mikropluošto šluostę, leiskite gariniam valymo prietaisui pakankamai ilgai atvėsti.
- Garinį valymo prietaisą išjunkite dar prieš ištraukdami kištuką iš lizdo.
- Laikykite prietaisą toliau nuo degių medžiagų, tokių kaip portjeros, užuolaidos ir t. t.

- Nevalykite virš grindyse esančių elektros lizdų.
- Nenaudokite prietaiso patalpų šildymui.
- Nepalikite prietaiso be priežiūros su įkištu į elektros lizdą kištuku. Ištraukite kištuką iš elektros lizdo:
 - kai prietaiso nenaudojate ir nesiruošiate naudoti ilgesnį laiką
 - prieš prietaiso valymo ir aptarnavimo darbus,
 - per audrą.
- Laikykite prietaisą vaikams nepasiekiamoje vietoje, kai jis yra įjungtas arba vėsta.
- Prieš pastatydami į laikymo vietą, leiskite prietaisui visiškai atvėsti.
- Atkreipkite dėmesį į tai, kad prietaisas turi stovėti stabiliai.
- Nesandėliuokite ir nenaudokite prietaiso lauko sąlygomis. Nelaikykite prietaiso vietoje, kuriose temperatūra nukrenta žemiau užšalimo taško.

Įžeminimo nurodymai

Šis prietaisas privalo būti įžemintas. Prietaisui blogai veikiant ar neveikiant įžeminimas leidžia srovei lengvai nutekėti ir sumažina elektros smūgio pavojų. Šitas prietaisas yra įrengtas su apsauginiu kontaktu ir apsauginiu kištuku (19). Kištukas turi būti įkištas į atitinkamą lizdą, kuris yra teisingai instaliuotas ir įžemintas bei atitinka vietinius įstatymų nurodymus.

DĖMESIO! Dėl klaidingo apsauginio kontakto prijungimo galima patirti elektros smūgį. Jei kyla abejonių, duokite elektrikui arba specialistui patikrinti, ar jungtis yra tinkamai įžeminta.

Prietaiso kištuko nekeiskite. Jei jis netinka kišti į lizdą, kreipkitės į elektrikų paslaugų įmonę dėl tinkamo lizdo pritaikymo. Prietaisas yra pritaikytas 230 voltų darbinei įtampai ir turi apsauginį kontaktinį kištuką.

F Paruošimas / Montavimas

1. Sujunkite rankeną [1] su korpusu [4] taip, kad užsifikuotų spragtelėdama.
2. Uždėkite tada korpusą [4] ant garų antgalio [16], kad užsifikuojant pasigirstų spragtelėjimas.
3. Norėdami uždėti mikropluošto grindų šluostę [17], nustatykite valymo valymo antgalį per vidų. Norėdami pasiekti optimalų valymo rezultatą, prieš pradėdami naudoti mikropluošto grindų šluostę, prašome perskalbti ją (60° C).

Atkreipkite dėmesį į tai, kad mikropluošto grindų šluostė [17] tvirtai laikytųsi ant garų antgalio [16], kad išvengtumėte prietaiso ir grindų dangos sugadinimo.

Garinio valymo prietaiso niekada nenaudokite be mikropluošto šluostės.

Prieš prietaiso naudojimą patariame kruopščiai išsiurbti grindis ir kilimus dulkių siurbliu.

G Naudojimo pradžia

Vandens įpylimas

4. Nuimkite vandens rezervuarą [9], traukdami jį iš korpuso už rankenos.
5. Atsukite dangtelį [10] sukdami prieš laikrodžio rodyklę ir pripilkite į rezervuarą vandens.
6. Vėl uždėkite dangtelį ir tvirtai prisukite pagal laikrodžio rodyklę. Vėl įstatykite vandens rezervuarą [9] atgal, kol jis užsifikuos su spragtelėjimu.



Į vandens rezervuarą nedėkite jokios nukalkinimo priemonės, aromatizuojančių ar alkoholinių produktų, valymo tirpalų, kvapiųjų medžiagų, aliejų ar kitų cheminių medžiagų.

Kai skysčiuose esančios cheminės medžiagos bus paverstos garais, gali atsirasti rimtų sveikatos sutrikimų. Norint išvengti nuosėdų susidarymo, apskritai rekomenduojame naudoti distiliuotą vandenį. (galima įsigyti prekyboje)

Niekada nebandykite išimti vandens rezervuaro tada, kai garinis valymo prietaisas yra naudojimas.

Naudokite garinį valymo prietaisą tik su šviežiai užpildytu vandeniu.

Garinio valymo prietaiso įjungimas

Prieš įjungdami įsitinkite, kad garų antgalis [16] nebūtų šalia asmenų ar gyvūnų.

7. Norėdami nuimti elektros laidą, kabliukus [6 ir ar 14] apskukite.
8. Įkiškite tinklo kištuką [19] į elektros lizdą.
9. Įjunkite garinį valymo prietaisą su ĮJUNGIMO/IŠJUNGIMO jungikliu [5]. Veikimo rodmuo [9] pradės šviesti raudonai.

10. Nustatykite pasukamą garų reguliavimo ratuką [7] ties norimu garų kiekiu. Signalinė garų lemputė [13] šviečia maždaug 30 sekundžių po įjungimo mėlynai pranešdama apie parengtį darbui. Minimaliam garų kiekiui pasukite garų reguliavimo ratuką [7] kiek tik įmanoma prieš laikrodžio rodyklę. Šitaip neleisite, kad grindys taptų per daug drėgnos, o po to jos greičiau nudžius.

11. Nustatykite garų antgalį [16] ant grindų ir palenkite korpusą [4] atgal.

12. Paspauskite garų mygtuką [2], kad iš garų antgalio išleistumėte garų. Tai truks keletą sekundžių. Norėdami išvengti per didelio šluostės ir grindų sušlapimo, spauskite garų mygtuką tik su pertrūkiais.

13. Grindų šluostę [17] sudrėkinkite garais maždaug 30 sekundžių, kad pasiektumėte pilną valymo galią. Karšta ir drėgna šluostė grindis išvalysite be vargo. Pertekliniai garai nusės ant grindų ir pareikalaus ilgesnio džiuvimo laiko. Garų antgalis valymo metu turi būti judinamas.

Nevalykite gariniu valymo prietaisu tos pačios vietos per ilgai.

14. Kai valote kilimus, įstatykite garų antgalį [16] su uždėta mikropluošto grindų šluoste [17] į kilimų valymo priedą [18], kad garų antgalį būtų lengviau stumti kilimu.



Kai tik iš prietaiso netikėtai ir netinkamose pagal paskirtį vietose ištekės vanduo, iškart ištraukite kištuką [19] ir daugiau nelieskite.

Kyla elektros smūgio pavojus!

Prašome kreiptis į karštąją „Leifheit“ klientų aptarnavimo liniją!

H Filtro keitimas

Reguliariai keiskite vandens filtrą [11], kad išlaikytumėte vienodą ir kokybišką valymo rezultatą.

Vidutiniškai naudojantis prietaisu rekomenduojame maždaug po 1 metų arba po 50 rezervuaro užpildymų pakeisti vandens filtrą. Esant dažnesniam naudojimui, prašome filtrą keisti dažniau.

Atsarginių filtrų galite įsigyti mažmeninėje prekyboje arba užsisakyti mūsų klientų aptarnavimo centre.

15. Norėdami pakeisti vandens filtrą, išimkite vandens rezervuarą [9] (žr. „Vandens įpylimas“) ir ištraukite po juo esantį filtrą [11] iš korpuso.

Kai vandens rezervuarą ir vandens filtrą vėl įstatysite į prietaisą, atkreipkite dėmesį į tai, kad vandens rezervuaras būtų teisingai uždėtas ant filtro; jei reikia, stipriai prispauskite!

I Eksploatacijos nutraukimas

16. Norint garinį valymo prietaisą išjungti, reikia paspausti ĮJUNGIMO/IŠJUNGIMO jungiklį [5] ir ištraukti iš lizdo kištuką [19].

Pastatykite garinį valymo prietaisą tinkamoje vietoje (pvz., ant plytelių grindų), kur likusi drėgmė grindų purkštukuose/šluostėje negalėtų sugadinti grindų. Leiskite gariniam valymo prietaisui visiškai atvėsti.

Išpilkite iš vandens rezervuaro visą vandenį [9] ir leiskite vandens rezervuaro vidui išdžiūti prieš užsukant dangtelį [10] atgal.

Prieš nuimdami mikropluošto grindų šluostę, palikite garinį valymo prietaisą pakankamai ilgai atvėsti.

J Laikymas

Rekomenduojame laikyti garinį valymo prietaisą su pritvirtintu kilimų valymo priedu [18]. O mikropluošto grindų šluostę visgi derėtų nuimti, kad būtų išvengta vandens išsiskyrimo bei pelėsių susidarymo.

Pasukite abudu kabliukus, skirtus užvynioti laidui [6 ir 14], kaip parodyta, į laikymo padėtį ir užvyniokite elektros laidą [20] ant abiejų kabliukų.

Paspauskite atlenkiamos rankenos fiksavimo mygtuką [3] ir prilenkite rankeną [1], kad prietaisą galėtumėte saugoti taupydami vietą.

Pastatykite prietaisą į jam skirtą vietą tik tada, kai jis bus visiškai atvėšęs, o iš vandens rezervuaro bus pašalintas vanduo.

Laikykite vietą vėsioje, sausoje vietoje.

Garinį valymo prietaisą saugokite nuo stiprios saulės spindulių ar oro sąlygų poveikio, pavyzdžiui, nuo lietaus, šalčio ir t. t.

K Techninė priežiūra / Remontas

Garinis valymo prietaisas



Prieš imdamiesi valymo ar techninės priežiūros bei remonto veiksmų, visada pirmiausiai iš lizdo ištraukite kištuką.

Garinį valymo prietaisą priežiūros tikslais rekomenduojame retkarčiais nuvalyti drėgna šluoste. Ant prietaiso nenaudokite jokių šlifuojančių priemonių, alkoholio, benzolio ar cheminių medžiagų.


Mikropluošto grindų šluostė

Mikropluošto grindų šluostę [19] galima plauti skalbimo mašinoje (maks. 60 °C).



Nenaudokite jokių balinimo ar minkštinimo priemonių. Prieš sandėliuodami leiskite šluostėms visiškai išdžiūti. Atsarginių grindų šluosčių galima įsigyti prekyboje.

L Gedimų šalinimas

Gedimas	Galima priežastis	Sprendimas
Prietaisas neįsijungia, viršutinis veikimo rodmuo (raudonas) nepradeda šviesti.	Kištukas nėra elektros lizde / name problemos su elektra ar saugikliais.	Įkiškite kištuką / patikrinkite saugiklius arba pasiteiraukite elektriko.
Prietaisas nepurškia garų, veikimo rodmuo (raudonas) šviečia.	Prietaisui reikia daugiau laiko įkaisti.	Palaukite maždaug 30 sekundžių, kol prietaisas įkais. Signalinė garų lemputė (mėlyna) šviečia.
Prietaisas nepurškia garų, šviečia veikimo rodmuo (raudonas) ir signalinė garų lemputė (mėlyna).	Vandens rezervuaras yra tuščias.	Įpilkite į rezervuarą vandens.
	Perkaitęs prietaisas pats išsijungia, kai tik bakas pasidaro tuščias, o garų mygtukas toliau spaudžiamas.	Palaukite, kol prietaisas šiek tiek atvės, ir pripildykite vandens rezervuarą.
Garų kiekis sumažėja.	Vandens rezervuaras yra tuščias.	Įpilkite į rezervuarą vandens.
Prietaisas negaruoja, ir iš apsauginio vožtuvo galinėje pusėje trykšta vanduo.	Garų išleidimo anga yra užkimšta.	 <p>Pirma ištraukite tinklo kištuką iš kištukinio lizdo ir palikite prietaisą mažiausiai 1 h atvėsti. Panaikinkite užsikimšimą, tuo tikslu į garo išleidimo angą apatinėje korpuso dalyje įleisdami 10 cm ilgio maks. 1,2 mm skersmens adatą (pvz., didelę atlenktą sąvarželę). Tuo tikslu laikykite garo išleidimo angą atokiau nuo kūno. Pav. rasite 114 puslapyje.</p> <p>Jokiu būdu neleiskite kitų daiktų į prietaiso angas, kad jį išvalytumėte!</p>
Kiti gedimai	Kreipkitės į „Leifheit“ aptarnavimo centrą.	



Jei reikėtų pagalbos ar turėtumėte su mūsų produktu susijusių klausimų ar pasiūlymų bei norėdami gauti daugiau informacijos apie mūsų aptarnavimo paslaugas ir atsargines dalis, kreipkitės į „Leifheit“ aptarnavimo centrą. (Tam kontaktinius duomenis rasite 77 puslapyje)

M Garantija

Prašome atkreipti dėmesį į tai, kad:

Garantiniu ar techninio aptarnavimo atveju visada kreipkitės į „Leifheit“ aptarnavimo centrą.

(Tam kontaktinius duomenis rasite 77 puslapyje)

Mūsų „Leifheit“ produktai praeina griežtą galutinę kokybės kontrolę. Jei Jūsų įsigytas garinis valymo prietaisas veiktų ne be priekaištų ir ne taip, kaip tikėjotės, arba kiti trūkumai būtų priežastimi pateikti skundą, prašome daryti šitaip:

- Paskambinkite į karštąją „Leifheit“ klientų aptarnavimo liniją ir papasakokite apie atsiradusias problemas.
- Klientų aptarnavimo centras nuololiniu būdu nustatys diagnozę ir esant reikalui aptars su jumis tolesnius žingsnius.
- Jei garinį valymo prietaisą patikrinimo ar remonto tikslais reikėtų siųsti klientų aptarnavimo centrui, prašome pridėti prie siuntinio pirkimo įrodymo kopiją bei visus pilnus savo kontaktinius duomenis, o iš paštu siuntų tarnybos paprašykite patvirtinimo, kad prietaisas buvo paimtas.

Gamintojui pareikštos garantinės pretenzijos dėl medžiagų ir gamybos broko reguliuojamos laikantis šių garantijos sąlygų:

- **Leifheit AG, Leifheitstraße 1, 56377 Nassau/Lahn, Vokietija, suteikia jums mažiausiai 2 metų garantinį laikotarpį.**
- Garantinio laikotarpio pradžia yra pirkimo kvito data. Būtinai išsaugokite pirkimo kvitą kaip pirkimo įrodymą.
- Garantines pretenzijas turite nedelsdami pareikšti po defekto atsiradimo garantijos laikotarpiui nepraėjus. Apie jau pirkimo metu buvusius akivaizdžius sugadinius ir trūkumus turi būti pranešta iškart po išpakavimo.
- Garantija taikoma tik produktų kokybei, t. y., kad garantija taikoma tik trūkumams, kurie atsiranda dėl medžiagų ir gamybos klaidų.
- Į garantiją neįeina:
 - a) naudojimo sąlygoti arba kiti natūraliai atsiradę nusidėvėjimo trūkumai;
 - b) žala, atsiradusi dėl netinkamo naudojimo ir elgesio (pvz., dėl sutrenkimo, smūgio, kritimo, jėgos poveikio),
 - c) žala, atsiradusi dėl šios naudojimo instrukcijos nesilaikymo.
- Garantijos galiojimo laikotarpiu gamintojui leidžiama spręsti savo nuožiūra, ar sugadintas dalis nemokamai pakeisti, ar remontuoti.
- Jei sutaisyti neįmanoma, o asortimente nebėra identiško gaminio, kuriuo būtų galima brokuotą gaminį pakeisti, jums bus suteiktas kuo artimesnis pagal savo vertę pakaitinis produktas. Pirkimo kainos grąžinimas garantijos galiojimo atveju nėra galimas.

- Garantijos netenkama dėl neįgalio žmonių arba neįgaliose dirbtuvėse atliekamo remonto ir prietaiso sumontavimo.
- Be to, garantija nesuteikia teisės reikalauti atlyginti žalą. Jei prietaisas gamintojo suteiktu garantijos galiojimo laikotarpiu buvo naudojamas ne pagal paskirtį arba klaidingai/ne pagal instrukciją, galimos žalos atveju garantija negalios.
- Garantija neapima transporto metu padarytos žalos.
- Garantijos galiojimo laikotarpis po garantinių paslaugų suteikimo nepailgėja. Tai taip pat galioja pakeistoms ir sutaisytoms dalims.
- Jūsų įstatymais numatomos teisės, ypač vartotojo juridinės teisės, ir toliau lieka galioti ir ši garantija jų neapriboja.
- Šita garantija galioja visame pasaulyje.

Taip pat ir pasibaigus gamintojo suteiktos garantijos laikotarpiui turite galimybę kreiptis į klientų aptarnavimo centrą dėl remonto. (Tai iš anksto visuomet prašome suderinti su klientų aptarnavimo centru).

Iš klientų aptarnavimo centro gausite daugiau valymo patarimų bei pagalbos per nuotolinę diagnozę, jei kiltų problemų.

Daugiau informacijos apie garantijos taikymo taisykles/ pretenzijas/ -garantijos netaikymo atvejus rasite mūsų svetainėje:

<http://www.leifheit.co.uk/service/warranty-terms.html>

N Utilizavimas

Kai prietaisas nebetinkamas naudoti, privalu padaryti jį nepanaudojamą (pvz., nupjaunant elektros laidą ir kištuką) ir utilizuoti laikantis galiojančių nurodymų.

Apie tai informacijos jums suteiks atsakinga savivaldybė.

Pasirūpinkite pakuotės rūšiavimu!



O Atitikties deklaracija

Šiuo „Leifheit“ deklaruoja, kad šis prietaisas atitinka pagrindinius. Produktų saugos įstatymo reikalavimus ir kitas specialiąsias nuostatas ir direktyvas. ES atitikties deklaraciją rasite adresu www.leifheit.de.



Cienījamās klientes un godātie klienti!

Apsveicam ar Leifheit tvaika tīrītāja CleanTenso **iegādi** Veicot šo pirkumu, jūs esat izdarījis izcilu izvēli un iegādājies augstvērtīga uzņēmuma Leifheit izstrādājumu.



Lūdzu, pirms ierīces lietošanas uzmanīgi izlasiet visu lietošanas instrukciju un saglabāiet to, lai vēlāk to pārlasītu vai nodotu nākamajam īpašniekam. Tas palīdzēs saprātīgi un pareizi lietot ierīci un izvairīties no nepareizas tās lietošanas.

Lūdzu, īpaši ievērojiet lietošanas instrukcijā dotos drošības norādījumus.

Mēs ļoti ceram, ka būsiet apmierināts ar tvaika tīrītāja darbību. Ja jums rodas kādi jautājumi par šo produktu, zvaniet mums.

Leifheit komanda jums labprāt palīdzēs.

Apkalpošanas nodaļas tālrunis: 00800 537 37 373 (bezmaksas)
(D/AT/CH/BE/F/NL/CZ/E/I/PL)

Tālrunis starptautiskiem zvaniem: 0049 2604 977 0

Pirmdien–piektdien no plkst. 8.00 līdz 18.00 (CET).

Ja vēlaties ar mums sazināties rakstiski, izmantojiet kontaktveidlapu Leifheit vietnē **www.leifheit.com** vai arī sūtiet mums vēstuli pa pastu.

Ar cieņu,
Leifheit komanda

Leifheit AG
Leifheitstraße 1
56377 Nassau/Lahn
Vācija

Satura rādītājs

A	Piegādes komplekts	83
B	Produkta pārskats	83
C	Tehniskie dati	83
D	Noteikumiem atbilstoša izmantošana ..	84
E	Drošības norādījumi	84
F	Sagatavošana un montāža	86
G	Darba uzsākšana	86
H	Filtra nomaiņa	86
I	Darba pabeigšana	87
J	Uzglabāšana	87
K	Apkope un uzturēšana	87
L	Traucējumu novēršana	87
M	Garantija	88
N	Utilizācija	88
O	Atbilstības deklarācija	88

A Piegādes komplekts

- Korpuss
- Tvaika pēda
- Paklāja slīdnis
- Mikrošķiedras grīdas lupata
- Ūdens tvertne
- Ūdens filtrs
- Lietošanas instrukcija

Pārbaudiet, vai komplektā ir visas detaļas un vai tās nav bojātas transportēšanas laikā.

Ja konstatējat bojājumus, neizmantojiet ierīci un nekavējoties sazinieties ar klientu apkalpošanas nodaļu.

B Produkta pārskats

- [1] Rokturis
- [2] Tvaika poga
- [3] Nolokāmā roktura fiksācija poga
- [4] Korpuss
- [5] Iesl./izsl.slēdzis
- [6] Augšējais āķis kabeļa uztīšanai (grozāms)
- [7] Tvaika regulēšanas ritenītis
- [8] Noņemamās ūdens tvertnes rokturis
- [9] Ūdens tvertne
- [10] Ūdens tvertnes vāks
- [11] Ūdens filtrs
- [12] Režīma indikators
- [13] Tvaika kontroles lampiņa
- [14] Apakšējais āķis kabeļa uztīšanai (grozāms)
- [15] Tvaika pēdas atbloķētājs
- [16] Tvaika pēda
- [17] Mikrošķiedras grīdas lupata
- [18] Paklāja slīdnis
- [19] Tīkla kontaktdakša
- [20] Strāvas kabelis
- [21] Kabeļu turētājs

LV

C Tehniskie dati

Spriegums: 220–240 V~, 50/60 Hz
 Aizsardzības klase: I
 Aizsardzības pakāpe: IPX4
 Maks. jauda: 1200 W
 Ūdens tvertnes tilpums: 550 ml
 Svars (bez piederumiem): 2,8 kg

Iespējamās tehniskas izmaiņas!

D Noteikumiem atbilstoša izmantošana

Šī ierīce ir paredzēta tikai rūpīgai un higiēniskai karstuzturīgu virsmu tīrīšanai ar tvaiku. Ņemot vērā augsto temperatūru un mitrumu, virsmām (piemēram, tādām cietām virsmām kā flīzēm, akmens grīdām, gludām vai hermetizētām virsmām) jābūt piemērotām apstrādei ar karstu tvaiku.



Neizmantojiet ierīci uz neapstrādātām koka grīdām. Ja ierīci izmanto uz virsmām, kas apstrādātas ar vasku (izņēmuma gadījumos arī uz nevaskotām grīdām), var samazināties grīdas spīdums. Iesākām vispirms pārbaudīt tvaika tīrītāja iedarbību neuzkrītošā vietā un šaubu gadījumā konsultēties ar profesionāļiem.

Lietojiet ierīci tikai ar Leifheit sertificētiem piederumiem un rezerves daļām. Jebkāds cits pielietojums neatbilst noteikumiem un var radīt bojājumus vai traumas.

Lūdzu, ņemiet vērā, ka šis izstrādājums ir paredzēts tikai māsaiņniecību vajadzībām. Leifheit nesniedz ražotāja garantiju profesionālas izmantošanas gadījumā. Ja ierīce tiek izmantota nepareizi, neatbilstoši paredzētajam nolūkam vai noteikumiem, ražotājs neuzņemas atbildību par iespējamiem bojājumiem.

E Drošības norādījumi



Lietošanas laikā ierīces virsma var sakarst!



Izplūstošais tvaiks rada applaucēšanās risku!

- Tvaika tīrītāju drīkst izmantot tikai ar strāvas spriegumu, kas norādīts uz datu plāksnītes ierīces aizmugurē.
 - Ja iespējams, neizmantojiet adapterus, daudzligzdu kontaktrozetes un/vai pagarinātājus. Ja tomēr tas ir nepieciešams, izmantojiet tikai tādu papildaprīkojumu, kas atbilst drošības noteikumiem, un nekādā gadījumā nepārsniedz uz adaptera norādīto maksimālo jaudu.
 - Novietojiet strāvas kabeli tā, lai tas neradītu pakļūšanas risku un netiktu saspiests vai saliekts asā leņķī.
 - Pirms katras lietošanas reizes pārbaudiet, vai grīdas tīrīšanas lupata nav nodilusi. To nedrīkst izmantot, ja tā ir acīmredzami nodilusi! Var sabojāt grīdas segumu!
 - Neatstājiet ierīci bez uzraudzības, kad tā ir pieslēgta stāvai.
 - Noteikumiem neatbilstoša lietošana vai remontēšana var būtiski apdraudēt lietotāju un anulēt garantiju. Ja nepieciešams remonts, lūdzu, konsultējieties ar Leifheit klientu apkalpošanas nodaļu.
 - Neaiztieciet kontaktdakšu vai tvaika tīrītāju ar mitrām rokām.
 - Lietošanas laikā rokas un kājas nedrīkst pakļūt zem tvaika tīrītāja, jo tas stipri sakarst un var radīt apdegumus.
 - Lai novērstu eksploziju un īssavienojumu, neizmantojiet ierīci kodīgu vai eksplozīvu vielu tiešā tuvumā.
 - Neizmantojiet tvaika tīrītāju uz ādas, vascotām mēbelēm vai grīdas, sintētiskiem, samta vai mitrumjutīgiem materiāliem.
 - Turiet matus, vaļīgu apģērbu, pirkstus un citas ķermeņa daļas drošā attālumā no atverēm.
 - Nekad nevērsiet šķidrums vai tvaika plūsmu uz kontaktligzdām vai ierīcēm ar elektriskiem komponentiem, piemēram, cepeškrāsns vai krāsns iekšējām virsmām u.c.
 - Lietošanas laikā nekad negrieziet ierīci otrādi vai uz sāniem.
- Šo ierīci var lietot personas ar ierobežotām fiziskām, sensorām un garīgām spējām, nepietiekamu pieredzi un/vai zināšanām, ja šīs personas tiek apmācītas attiecībā uz ierīces drošu lietošanu un apzinās ar tās lietošanu saistītās briesmas. **Bērniem aizliegts rotaļāties ar šo ierīci!**
 - Iepakojuma materiāli (plastmasas maisiņš, polistirols u.c.) ir potenciāli bīstami un nedrīkst nokļūt bērnu rokās.
 - Pēc izpakošanas pārbaudiet, vai ierīce nav bojāta. Ja rodas šaubas, neizmantojiet ierīci un sazinieties ar klientu apkalpošanas nodaļu.
 - Izmantojiet ierīci tikai tad, kad tā ir samontēta un gatava darbam!

- Nepieļaujiet elektrisko komponentu (slēdžu u.c.) saskari ar ūdeni.
Ja ierīce nejauši iekrīt ūdenī, nekavējoties ir jāatvieno kontaktdakša. Nekādā gadījumā nelieciet rokas ūdenī, lai izņemtu ierīci. Strāvas trieciena risks!
- Strāvas kabelis nedrīkst nonākt saskarsmē ar asām malām un nekādā gadījumā – ar karstām virsmām.
- Nevelciet ierīci aiz kabeļa un nenesiet to, turot aiz kabeļa. Kad vēlaties izvilkēt kontaktdakšu no kontaktligzdas, nevelciet kabeli, bet gan kontaktdakšu. Neizmantojiet ierīci, kad strāvas kabelis vai kontaktdakša ir bojāta. Tādā gadījumā sazinieties ar klientu apkalpošanas nodaļu.
- Izmantojiet tvaika tīrītāju tikai uz līdzenām, horizontālām virsmām (nevis uz sienām, darbavirsmām vai logiem). Tīrot kāpnēs, ievērojiet īpašu piesardzību. Nenovietojiet ierīci uz kāpnēm vai mēbelēm, jo tādējādi tā var izraisīt traumas vai bojājumus.
- Neizmantojiet tvaika tīrītāju, ja tvertnē nav ūdens.
- Ierīci nedrīkst izmantot, ja tā ir nokritusi, tai ir acīmredzami bojājumi vai tā nav hermētiska. Ja rodas šaubas, zvaniet Leifheit, izmantojot klientu apkalpošanas līniju.
- Neizmantojiet tvaika tīrītāju slēgtā telpā, kur ir tvaiks, šķīdinātāju saturošas krāsvielas, šķīdinātāji, uzliesmojošas vielas vai citi eksplozīvi vai indīgi izgarojumi.
- Pirms mikrošķiedras lupatas noņemšanas ļaujiet tvaika tīrītājam atdzist.
- Pirms kontaktdakšas izvilkšanas no kontaktligzdas izslēdziet tvaika tīrītāju.
- Turiet ierīci drošā attālumā no degošiem materiāliem, piemēram, aizkariem, priekškariem u.c..
- Neveiciet tīrīšanu pāri grīdas kontaktligzdām.
- Neizmantojiet ierīci telpu apsildei.

- Neatstājiet ierīci bez uzraudzības, kad tā pievienota kontaktligzdai. Izvelciet kontaktdakšu no kontaktligzdas:
 - kad ierīce netiek izmantota – kad jūs to ilgāku laiku neesat lietojis,
 - pirms tās tīrīšanas vai apkopes,
 - negaisa laikā.
- Kamēr ierīce ir ieslēgta vai atdziest, uzglabājiet to bērniem nepieejamā vietā.
- Pirms uzglabāšanas ierīcei ir pilnībā jāatdziest.
- Raugieties, lai ierīce nebūtu bojāta.
- Ierīci nedrīkst uzglabāt vai izmantot ārpus telpām. Nepieļaujiet ierīces sasalšanu.

Zemēšanas noteikumi

Ierīcei jābūt iezemētai. Nepareizas darbības vai atteices gadījumā, zemējums viegli novada strāvu un tādējādi samazina strāvas trieciena risku.

Ierīce ir aprīkota ar zemējuma kontaktu un zemējuma kontaktdakšu (19). Kontaktdakša jāiesprauž atbilstošā kontaktligzdā, kas ir pareizi uzstādīta un iezemēta un atbilst vietējiem noteikumiem.

UZMANĪBU! Nepareizs zemējuma kontakta pieslēgums var izraisīt strāvas triecienu. Ja rodas šaubas, lieciet, lai elektriķis vai speciālists pārbauda, vai pieslēgums ir pareizi iezemēts.

Nepārveidojiet ierīces kontaktdakšu. Ja tā neatbilst kontaktligzdai, lieciet, lai elektriķis uzstāda atbilstošu kontaktligzdu. Ierīce ir paredzēta 230 V darba spriegumam, un tai ir kontaktdakša ar zemējumu.

F Sagatavošana un montāža

1. Savienojiet rokturi [1] ar korpusu [4] tā, lai tas nofiksējas ar klikšķi.
2. Uzlieciet korpusu [4] uz tvaika pēdas [16] tā, lai tas nofiksējas ar klikšķi.
3. Lai uzliktu mikrošķiedras lupatu [17] uzlieciet tās vidusdaļā tīrīšanas pēdu. Mikrošķiedras lupata pirms lietošanas ir jāizmazgā (60° C), lai nodrošinātu optimālu tīrīšanas kvalitāti.

Raugieties, lai mikrošķiedras grīdas lupata [17] cieši piegulētu tvaika pēdai [16] un neradītu ierīces vai grīdas seguma bojājumus.

Nekad neizmantojiet tvaika tīrītāju bez mikrošķiedras lupatas.

Pirms ierīces lietošanas iesakām rūpīgi izsūkt no grīdas un paklāja putekļus.

G Darba uzsākšana

Ūdens iepildīšana

4. Noņemiet ūdens tvertni [9], aiz roktura izvelkot to no korpusa.
5. Atveriet vāku [10], pagriežot to pretēji pulksteņrādītāja kustības virzienam, un uzpildiet tvertni.
6. Uzlieciet vāku un pievelciet to, griežot pulksteņrādītāja kustības virzienā. Ievietojiet ūdens tvertni [9], līdz tā nofiksējas ar klikšķi.



Nepievienojiet ūdenim tvertnē atkaļķotājus, aromatizējošas vai alkoholu saturošas vielas, tīrīšanas šķīdumus, aromatizētājus, eļļas vai citas ķīmiskas vielas.

Šķidrumā esošo ķīmikāliju iztvaikošana var izraisīt smagu kaitējumu veselībai. Lai novērstu nogulsņējumu veidošanos, iesakām izmantot destilētu ūdeni. (Var iegādāties atsevišķi).

Neizņemiet ūdens tvertni, kamēr tvaika tīrītājs tiek darbināts.

Lietojiet tvaika tīrītāju tikai tad, kad tvertnē ir ūdens.

Tvaika tīrītāja ieslēgšana

Pirms tvaika pēdas [16] ieslēgšanas pārlicinieties, ka tuvumā nav cilvēku vai dzīvnieku.

7. Lai noņemtu strāvas kabeli, pagriežiet āķus [6 un/vai 14].
8. Iespraudiet kontaktdakšu [19] kontaktligzdā.
9. Ieslēdziet tvaika tīrītāju ar iesl./izsl. slēdzi [5]. Darba režīma slēdzis [9] iedegsies sarkanā krāsā.

10. Iestatiet tvaika regulēšanas ritenīti [7] atbilstoši vēlamajam tvaika daudzumam. Aptuveni 30 sek. pēc ieslēgšanas tvaika kontrollampīņa [13] iedegsies zilā krāsā, signalizējot par gatavību darbam. Lai iestatītu minimālu tvaika daudzumu, pagriežiet tvaika regulēšanas ritenīti [7] pretēji pulksteņrādītāja kustības virzienam līdz galam. Tādējādi tiks novērsta pārmērīga grīdas mitrināšana un tā ātrāk nožūs.

11. Novietojiet tvaika pēdu [16] uz grīdas un sagāziet korpusu [4] uz aizmuguri.
12. Nospiediet tvaika taustiņu [2], lai no tvaika pēdas izplūstu tvaiks. Tas ilgs pāris sekundes. Lai novērstu lupatas un grīdas pārmērīgu mitrināšanu, darbiniet tvaika taustiņu ar pārtraukumiem.
13. Mitriniet grīdas tīrīšanas lupatu [17] aptuveni 30 sekundes, lai sasniegtu pilnu tīrīšanas jaudu. Izmantojot karstumu un samitrināto lupatu, grīdu var sakopt bez lielas piepūles. Papildus tvaiks nosēžas uz grīdas un nodrošina ilgāku žūšanas laiku. Veicot tīrīšanu, tvaika pēdai jābūt kustībā.

Netīriet ar tvaika tīrītāju vienu un to pašu vietu ilgstoši.

14. Lai tīrītu paklāju, uzlieciet tvaika pēdu [16] ar mikrošķiedras lupatu [17] uz paklāja slīdņa [18], lai tvaika pēda varētu vieglāk pārvietoties pa paklāju.



Ja no ierīces negaidīti izplūst ūdens un noteikumos neparedzētās vietās izplūst ūdens, nekavējoties izvelciet kontaktdakšu [19] un vairs neaiztieciet ierīci.

Strāvas trieciena risks!

Lūdzu, sazinieties ar Leifheit, izmantojot klientu apkalpošanas līniju!



H Filtra nomaiņa

Regulāri nomainiet filtru, [11] lai nodrošinātu nemainīgi augstu tīrīšanas kvalitāti.

Ja ierīci izmanto ar vidēju intensitāti, iesakām nomainīt ūdens filtru pēc aptuveni viena gada vai 50 tvertnes uzpildes reizēm. Ja ierīci izmanto biežāk, filtrs jāmaina biežāk.

Rezerves filtru var iegādāties atsevišķi vai pasūtīt klientu apkalpošanas nodaļā.

15. Lai nomainītu ūdens filtru, noņemiet ūdens tvertni [9] (skatīt sadaļu Ūdens iepildīšana) un izvelciet no korpusa zem tvertnes ievietoto filtru [11].

Ievietojot ierīces ūdens tvertni un ūdens filtru, raugieties, lai ūdens tvertne pareizi piegulētu filtram un nepieciešamības gadījumā cieši piespiediet tvertni!

I Darba pabeigšana

16. Lai izslēgtu tvaika tīrītāju, nospiediet iesl./izsl. slēdzi [5] un izvelciet kontaktdakšu [19] no kontaktlīdzdas.

Novietojiet tvaika tīrītāju uz piemērotas virsmas (piemēram, flīžu grīdas), kur grīdas tīrīšanas sprauslās vai lupatā atlikušais mitrums nevar sabojāt grīdu. Ļaujiet, lai tvaika tīrītājs pilnīgi atdziest.

Iztukšojiet ūdens tvertni [9] un ļaujiet, lai ūdens tvertnes iekšpuse izžūst, pirms aizverat tvertnes vāku [10].

Pirms mikrošķiedras grīdas lupatas noņemšanas ļaujiet tvaika tīrītājam atdzist.

J Uzglabāšana

Iesakām uzglabāt tvaika tīrītāju, nenoņemot paklāja slīdni [18]. Mikrošķiedras grīdas lupata tomēr ir jānoņem, lai novērstu iespējamu ūdens izplūšanu vai pelējuma veidošanos.

Pagrieziet abus kabeļu uztīšanas āķus [6 un 14] uzglabāšanas stāvoklī, kā parādīts attēlā, un uztiniet strāvas kabeli [20] uz abiem āķiem.

Nospiediet atvāžamā roktura atbloķēšanas pogu [3] un pagrieziet rokturi [1], lai ierīci varētu uzglabāt, neaizņemot daudz vietas.

Novietojiet ierīci uzglabāšanas vietā tikai tad, kad tā ir pilnīgi atdzisusi un ūdens tvertne ir iztukšota.

Uzglabājiet ierīci vēsā, sausā vietā.

Nepakļaujiet tvaika tīrītāju spēcīgai saules staru vai tādu laikapstākļu iedarbībai kā lietus, sals utt..

K Apkope un uzturēšana

Pirms tvaika tīrītāja



tīrīšanas vai apkopes izvelciet kontaktdakšu no kontaktlīdzdas.

Tvaika tīrītāju ieteicams regulāri noslaucīt ar mitru lupatu. Neizmantojot slīpēšanas līdzekļus, spirtu, benzolu vai ķīmikālijas.


Mikrošķiedras grīdas lupata

Mikrošķiedras grīdas lupatu [19] var mazgāt veļas mašīnā (maks. 60 °C).



Neizmantojiet balināšanas vai mīkstināšanas līdzekļus. Pirms uzglabāšanas lupatai ir jāizžūst. Rezerves grīdas lupatas var iegādāties atsevišķi.

L Traucējumu novēršana

Traucējums	Iespējamais cēlonis	Risinājums
Ierīce neieslēdzas, augšējais režīma indikators neiedegas (sarkans).	Kontaktdakša nav iesprausta kontaktlīdzdā vai mājā ir problēma ar strāvu vai drošinātājiem.	Iespraudiet kontaktdakšu un pārbaudiet drošinātājus, vai konsultējieties ar elektriķi.
Ierīce neveido tvaikus, augšējais režīma indikators iedegas (sarkans).	Nepieciešams ilgāks laiks, lai ierīce uzsiltu.	Pagaidiet aptuveni 30 sek., līdz ierīce uzsilst. Tvaika kontrollampīņa (zila) iedegas.
Ierīce neveido tvaikus, režīma indikators (sarkans) un tvaika kontrollampīņa deg (zila).	Ūdens tvertne ir tukša.	Uzpildiet ūdens tvertni.
	Pārkarstot ierīce atslēdzas, tiklīdz tvertne ir tukša un tiek nospiesta tvaika poga.	Pagaidiet, līdz ierīce nedaudz atdziest, un uzpildiet ūdens tvertni.
Tvaika daudzums samazinās.	Ūdens tvertne ir tukša.	Uzpildiet ūdens tvertni.
No ierīces neizplūst tvaiks, un no drošības vārsta ierīces aizmugurē plūst ūdens.	Tvaika izplūde ir nosprostota.	 <p>Vispirms atvienojiet strāvas kontaktdakšu no kontaktlīdzdas un ļaujiet ierīcei atdzist vismaz stundu. Izīriet aizsērējumu tvaika izplūdes atverē ierīces apakšdaļā ar 10 cm garu adatu, kuras diametrs nepārsniedz 1,2 mm (vai, piem., ar lielu, atlocītu dokumentu sasprauid). Tīrīšanas laikā nevērsiet tvaika izplūdes atveri pret sevi. Skatīt attēlu atrodama 114. lpp.</p> <p>Tvaika izplūdes atveres tīrīšanai neizmantojiet citus priekšmetus!</p>
Citi traucējumi	Sazinieties ar Leifheit klientu apkalpošanas nodaļu.	



Lai saņemtu papildus palīdzību un informāciju par servisu un rezerves daļām, uzdotu jautājumus vai sniegtu ieteikumus, lūdzu, sazinieties ar Leifheit klientu apkalpošanas nodaļu. (Kontaktinformācija atrodama 83. lpp.)

M Garantija

Lūdzu, ievērojiet šādus nosacījumus.

Par jautājumiem, kas saistīti ar garantiju un servisu, sazinieties ar LEIFHEIT klientu apkalpošanas nodaļu. (Kontaktinformācija atrodama 83. lpp.)

Leifheit izstrādājumi ir pakļauti stingrai kvalitātes kontrolei. Ja jūsu iegādātais tvaika tīrītājs nedarbojas, kā paredzēts, vai kādu citu trūkumu dēļ rada pretenzijas, rīkojieties šādi:

- sazinieties ar Leifheit klientu apkalpošanas nodaļu, izmantojot klientu apkalpošanas līniju, un raksturojiet radušos problēmu.
- Klientu apkalpošanas dienests diagnosticēs problēmu attālināti un nepieciešamības gadījumā apspriedīs ar jums turpmāk veicamos pasākumus.
- Ja tvaika tīrītāju vajadzēs nosūtīt pārbaudei vai remontam klientu apkalpošanas dienestam, pievienojiet reklamācijai pirkuma apstiprinājuma kopiju, kā arī pilnu kontaktinformāciju un lieciet, lai sūtījumu dienests apstiprina ierīces saņemšanu.

Attiecībā uz materiāla un ražošanas defektiem ražotājs sniedz garantiju ar šādiem nosacījumiem:

- **Die Leifheit AG, Leifheitstraße 1, 56377 Nassau/Lahn, Vācija, sniedz vismaz 2 gadu garantiju.**
- Garantijas stājās spēkā no pirkuma datuma. Noteikti saglabājiet pirkuma dokumentu kā pirkuma apliecinājumu.
- Pretenzijas jāiesniedz nekavējoties pēc defektu konstatēšanas garantijas termiņa laikā. Par pirkšanas brīdī acīmredzamajiem bojājumiem un trūkumiem ir jāziņo uzreiz pēc ierīces izpakošanas.
- Garantija attiecas uz izstrādājuma kvalitāti, tas ir, tikai uz trūkumiem, kas radušies no materiāla vai ražošanas defektiem.
- Garantija neattiecas uz:
 - a) lietošanas radītiem trūkumiem vai citu dabiski izraisītu nodilumu;
 - b) bojājumiem, ko izraisījusi neatbilstoša lietošana vai apiešanās (piemēram, trieciens, sitiens, nokrišana vai iedarbošanās ar spēku),
 - c) bojājumiem, ko izraisījusi lietošanas norādījumu neievērošana.
- garantijas termiņa laikā ražotājs pēc saviem ieskatiem var izlemt, vai bojātā detaļa ir nomaināma vai remontējama bez maksas.
- Ja remontu nav iespējams veikt un nomaināmā detaļa vairs nav sortimentā, jūs saņemsiet pēc iespējas līdzvērtīgu izstrādājumu. Pirkšanas cenas atmaksāšana garantijas gadījumā nav iespējama.
- Ja ierīci labo vai montē nepilnvarotas personas vai apko pes uzņēmumi, garantija zaudē spēku.

- Garantija neietver atbildību par zaudējumu atlīdzību. Ja ražotāja garantijas laikā ierīce tiek apkalpota nolūkam neatbilstošā veidā vai nepareizi, tas ir, neatbilstoši noteikumiem, ražotājs neuzņemas atbildību par iespējamiem bojājumiem.
- Garantija neietver bojājumus, kas radušies transportēšanas laikā.
- Lietošanas laiks nepagarina garantijas laiku. Tas attiecas arī nomainītajām un remontētajām detaļām.
- Garantija neietekmē un neierobežo jūsu likumiskās tiesības, jo īpaši tiesības uz garantiju.
- Šī garantija darbojas visā pasaulē.

Arī pēc ražotāja garantijas termiņa beigām jums ir iespēja izmantot klientu apkalpošanas dienestu remonta vajadzībām. (Lūdzam vispirms saņemt klientu apkalpošanas nodaļas apstiprinājumu).

Turklāt ar klientu apkalpošanas nodaļas starpniecību jūs varat saņemt padomus par tīrīšanu, ieteikumus un attālinātu palīdzību problēmu diagnosticēšanā.

Sīkāku informāciju par garantijas noteikumiem, pretenzijām un izņēmumiem skatiet mūsu tīmekļa vietnē:

<http://www.leifheit.co.uk/service/warranty-terms.html>

N Utilizācija

Kad ierīce ir nolietojusies, tā ir jāpadara nelietojama (piemēram, nogriežot strāvas kabeli un kontaktdakšu) un jāutilizē atbilstoši noteikumiem.

Attiecīgo informāciju sniedz vietējā pašvaldība.

Utilizējot iepakojumu, sašķirojiet to!



O Atbilstības deklarācija

Ar šo "Leifheit" apliecina, ka šī ierīce atbilst Produktu drošības likuma un citu saistošo noteikumu un direktīvu būtiskajām prasībām. ES Atbilstības deklarācija ir pieejama www.leifheit.de.



Lugupeetud klient!

Me õnnitleme teid teie Leifheiti uue auru-puhasti CleanTenso ostu puhul. Ostes Leifheitist selle kõrge kvaliteedilise toote, olete teinud suurepärase valiku, ja olete nüüd Leifheiti kvaliteettoote omanik.



Palun lugege kasutusjuhend enne toote kasutuselevõttu hoolikalt läbi ja säilitage see edasiseks kasutamiseks või järgmise omaniku jaoks. See aitab teil seadet algusest peale hästi ja õigesti kasutada ja töötamisel vigu vältida.

Palun jälgige eriti täpselt selles kasutusjuhendis olevaid ohutusjuhiseid.

Loodame väga, et jääte oma aurupuhastiga rahule. Kui teil on meie toote kohta küsimusi või ettepanekuid, siis palun helistage meile.

Leifheiti meeskond on alati teie käsutuses.

Teenindusliin: 00800 537 37 373 (tasuta)
(D/AT/CH/BE/F/NL/CZ/E/I/PL)

Rahvusvaheline telefoninumber: 0049 2604 977 0

Esmaspäevast reedeni 8.00 kuni 18.00 Kesk-Euroopa aja järgi

Kui te soovite meiega kirjalikult ühendust võtta, siis leiate kontaktivormi Leifheiti kodulehel

www.leifheit.com

või saate meiega ühendust võtta posti teel.

Tervitustega teie
Leifheiti meeskond
Leifheit AG
Leifheitstraße 1
56377 Nassau/Lahn
Deutschland

Sisukord

A	Tarnekomplekt	89
B	Toote ülevaade	89
C	Tehnilised andmed	89
D	Nõuetekohane kasutamine	90
E	Ohutusjuhised	90
F	Ettevalmistamine/kokkupanek	92
G	Kasutuselevõtmine	92
H	Filtrivahetus	92
I	Kasutuselt kõrvaldamine	93
J	Hoiustamine	93
K	Hooldus/parandustööd	93
L	Rikete kõrvaldamine	93
M	Garantii	94
N	Jäätmekäitlus	94
O	Vastavusdeklaratsioon	94

A Tarnekomplekt

- Korpus
- Auruotsak
- Vaibapuhastusotsak
- Mikrokiud-põrandalapp
- Veepaak
- Veefilter
- Kasutusjuhend

Kontrollige tarnekomplekti terviklikkust ja veenduge, et puuduvad võimalikud transpordikahjustused. Kui tuvastate transpordikahjustuse, ärge võtke seadet kasutusele, vaid pöörduge kohe klienditeeninduse poole.

B Toote ülevaade

- [1] Käepide
- [2] Aurunupp
- [3] Pööratava käepideme avamispupp
- [4] Korpus
- [5] SISSE/VÄLJA-lüliti
- [6] Ülakonks juhtme pealekerimiseks (pööratav)
- [7] Auru reguleerimise pöödratas
- [8] Eemaldatava veepaagi käepide
- [9] Veepaak
- [10] Veepaagi kork
- [11] Veefilter
- [12] Kontrollnäit
- [13] Auru märgutuli
- [14] Alakonks juhtme pealekerimiseks (pööratav)
- [15] Auruotsaku avaja
- [16] Auruotsak
- [17] Mikrokiud-põrandalapp
- [18] Vaibapuhastusotsak
- [19] Võrgupistik
- [20] Toitejuhe
- [21] Juhtmehoidik

C Tehnilised andmed

Pinge: 220-240 V~, 50/60 Hz
Kaitseklass I
Kaitseaste: IPX4
Küttevõimsus: 1200 W
Veemahuti ruumala: 550 ml
Kaal (ilma lisavarustusega): 2,8 kg

Tehnilised parameetrid võivad muutuda!

D Nõuetekohane kasutamine

See seade on ette nähtud vaid kuumakindlate pindade põhjalikuks ja hügieeniliseks puhastamiseks auruga. Sellised pinnad (nt kõvad põrandad nagu keraamiliste plaatidega kaetud ja kivipõrandad, siledad või lakitud pinnad) peavad kannatama töötlemist kuuma auruga ehk taluma kõrgeid temperatuure ja niiskust.



Ärge kasutage seadet töötlemiseks mittesobivatel puitpõrandatel. Vahaga töödeldud pindadel (erandjuhtudel ka vahatamata põrandatel) võib seadme kasutamisel esineda läike vähenemist. Soovitamine aurupuhastit esmalt väljapaistmatus kohas testida ja kahtluse korral küsida nõu asjatundjalt.

Kasutage ainult Leifheiti poolt heaks kiidetud tarvikuid ja varuosid. Teiste osade kasutamine võib põhjustada kahjustusi või vigastusi.

Palun pidage meeles, et see seade on mõeldud ainult koduseks kasutamiseks. Leifheit ei anna ärilise kasutuse jaoks mingit garantiid. Kui seadet kasutatakse mitteametlikult või valesti/nõuetevastaselt, ei võta tootja võimalike kahjude eest vastutust.

E Ohutusjuhised



Seadme pind võib kasutamise ajal kuumaks minna!



Põletusoht väljuva auru tõttu!

- Seda seadet tohivad piiratud kehaliste, meeleliste ja vaimsete võimetega inimesed või inimesed, kellel napib vastavaid kogemusi ja/või teadmisi, kasutada ainult juhul, kui nad on järelevalve all või kui neid on seadme ohutu kasutamise osas juhendatud ning nad mõistavad selle kasutamisega kaasnevat ohte.

Lapsed ei tohi seadmega mängida!

- Pakkematerjal (kile, polüstüreen jne) on potentsiaalne ohuallikas ja tuleb hoida lastele kättesaamatus kohas.
- Pärast seadme lahtipakkimist veenduge, et sellel ei ole puudusi. Kahtluse korral ärge asuge seadet kasutama, vaid võtke ühendust klienditeenindusega.

- Kasutage seadet vaid juhul, kui see on täielikult kokku pandud ja funktsionaalne!
- Kasutage aurupuhastit vaid pingega, mis on esitatud seadme tagaküljel oleval andmesildil.
- Võimalusel vältige adapterite, pistikupeade ja/või pikendusjuhtmete kasutamist. Kui see peaks siiski vajalikuks osutama, kasutage üksnes ohutuseeskirjadele vastavat varustust ja ärge mingil juhul ületage adapteril esitatud võimsuse ülempiiri.
- Paigutage toitejuhe nii, et keegi sellesse takerdudes ei komista ning ühtlasi vältige juhtme muljumist ja murdumist.
- Kontrollige enne iga kasutuskorda põrandapuhastuslappi kulumise suhtes. Nähtava kulumise korral ei tohi seda kasutada! Teie põrand võib muidu kahjustada saada!
- Ärge jätke vooluvõrku ühendatud seadet järelevalveta.
- Nõuetele mittevastavav kasutamine või nõuetele mittevastavad parandustööd võivad kaasa tuua tõsise ohu kasutaja jaoks ja kaotada õiguse garantiile. Vajaduse tekkimisel parandustööde järele konsulteerige Leifheiti klienditeenindusega.
- Ärge puudutage pistikut ega aurupuhastit märgade kätega.
- Ärge viige oma käsi ega jalgu töö ajal auru puhasti alla, kuna see muutub väga kuumaks ja võib põhjustada põletusi.
- Plahvatuste ja lühiste vältimiseks ärge kasutage seadet söövitavate või plahvatusohtlike ainete/materjalide vahetus läheduses.
- Ärge kasutage aurupuhastit nahal, vahatatud mööbliesemetel ja põrandatel, sünteetilistel materjalidel, sametil või aurutundlikel materjalidel.
- Hoidke juuksed, avarad rõivad, sõrmed ja kõik kehaosad avadest eemal.
- Ärge suunake vedelikku või aurujuga ku-

nagi elektrilistele pistikupesadele ega elektrilisi elemente sisaldavatele seadmetele nagu küpsetusahju või muude ahjude sisemus jmt.

- Ärge seadet kasutamise ajal kunagi tagurpidi või külje peale pöörake.
- Väلتige elektriliste elementide (sisse- ja väljalüliti jne) kokkupuudet veega.
Kui seade kukub kogemata vette, tuleb selle võrgupistik kohe elektrivõrgust lahutada. Ärge pange käsi vette, et seadet veest välja võtta. Elektrilöögi oht!
- Toitejuhe ei tohi puutuda kokku teravate servade ja kuumade pindadega.
- Väلتige juhtmest tõmbamist ja seadme juhtmest kandmist. Kui te soovite võrgupistiku pistikupesast välja tõmmata, ärge kunagi tõmmake toitejuhtmest, vaid alati pistikust. Ärge kasutage seadet, kui toitejuhe või pistik on kahjustatud. Sel juhul võtke ühendust klienditeenindusega.
- Kasutage aurupuhastit ainult tasastel horisontaalsetel pindadel (mitte seintel, tööpindadel ega akendel). Treppide puhastamisel olge eriti ettevaatlik. Ärge asetage seadet treppidele ega mööbliesemetele, kuna see võib tuua kaasa vigastusi või kahjustusi.
- Ärge kasutage aurupuhastit, kui selle vee mahuti on tühi.
- Seadet ei tohi kasutada, kui see on kukunud, sellel on nähtavad kahjustused või kui see lekib.
Kahtluse korral helistage teenindusliinile.
- Ärge kasutage aurupuhastit suletud ruumides, kus on aurud, lahustisisaldusega värvid, lahustid, süttimisohtlik tolmu või muud plahvatusohtlikud või mürgised aurud.
- Laske aurupuhastil enne mikrokiudlapi eemaldamist piisavalt kaua jahtuda.
- Enne pistiku tõmbamist pistikupesast lülitage aurupuhasti välja.
- Hoidke seadet eemal süttivatest materjalidest nagu kardinad, eesriided jne.

- Ärge koristage pörandapistikupesade kohalt.
- Ärge kasutage seadet ruumide kütmiseks.
- Ärge jätke pistikupesast ühendatud seadet järelevalveta. Eemaldage võrgupistik pistikupesast:
 - seadme mittekasutamisel, kui te seadet pikema ajaperioodi jooksul ei tarvita
 - enne puhastus- või hooldustööd,
 - äikeseilma korral.
- Hoidke lapsed sisse lülitatud või jahtuvast seadmest eemal.
- Enne hoiulepanekut laske seadmelt täielikult jahtuda.
- Järgige seadme püstipüsivust.
- Ärge hoiustage ega kasutage seadet välitingimustes. Ärge hoiustage seadet kunagi allpool külmumistemperatuuri.

Maanduseeskirjad

See seade peab olema maandatud. Talitusvea või toimimast lakkamise korral ei lase maandus voolul kergelt lekkida ja vähendab sellega elektrilöögiohtu.

See seade on varustatud kaitsekontakti ja kaitsekontakti pistikuga (19). Pistik tuleb panna vastavasse pistikupesast, mis on õigesti paigaldatud ja maandatud ning vastab kohalikele nõuetele.

TÄHELEPANU! Kaitsekontakti vale ühendamine võib kaasa tuua elektrilöögi. Kahtluse korral laske elektrikul või spetsialistil kontrollida, kas ühendus on õigesti maandatud. Ärge seadme pistikul muudatusi tehke. Kui pistik ei sobi pistikupesast, laske elektritehnikul paigaldada vastav pistikupesast. Seade on ette nähtud kasutamiseks tööpingega 230 V ja sellel on kaitsekontakti pistik.

EST

F Ettevalmistamine/ kokkupanek

1. Pange käepide [1] korpuse [4] külge, nii et käepide kuuldavalt (klõpsatusega) fikseerub.
2. Seejärel pange korpus [4] aurutsakule [16], nii et aurutsak kuuldavalt (klõpsatusega) fikseerub.
3. Mikrokiud-põrandalapi [17] kinnitamiseks pange puhastusotsak keskele peale. Mikrokiud-põrandalappi tuleb teil enne kasutamist pesta (60 °C), kui soovite saavutada optimaalse puhastustulemuse.

Pöörake tähelepanu sellele, et mikrokiud-põrandalapp [17] on kindlalt aurutsakul [16]. Nii väldite seadme või põrandale kahjustusi.

Ärge kasutage aurupuhastit kunagi ilma mikrokiudlapita.

Enne kasutamist soovime teid hoiatada ja vaipadelt hoolikalt eemaldada.

G Kasutuselevõtt

Vee lisamine

4. Eemaldage veepaak [9], tõmmates selle käepideme abil korpusest välja.
5. Avage kork [10], keerates seda vastupäeva, ning täitke paak.
6. Pange kork uuesti peale ja keerake see päripäeva kinni. Pange veepaak [9] uuesti sisse, kuni see kuuldavalt (klõpsatusega) fikseerub.



Ärge lisage veepaaki katlakivieemaldeid, lõhnastatud või alkoholisisaldusega tooteid, puhastuslahuseid, parfüüme, õlisid või muid kemikaale.

Kemikaalide aurustamisega vedelikes võivad kaasna rasked tervisekahjustused. Ladestuste tekkimise vältimiseks soovime kasutada destilleeritud vett. (Jaemüügis saadaval)

Ärge veepaaki kunagi aurupuhasti kasutamise ajal eemaldage.

Kasutage aurupuhastit ainult siis, kui puhta vee paak on täidetud.

Aurupuhasti sisselülitamine

Enne seadme sisselülitamist veenduge, et aurutsak [16] ei ole inimeste ega loomade läheduses.

7. Toitejuhtme eemaldamiseks pöörake konksud [6 ja/või 14] ümber.
8. Pistke võrgupistik [19] pistikupessa.
9. Lülitage aurupuhasti sisse, rakendades **SISSE/VÄLJA-lüliti** [5]. Kontrollnäit [9] süttib punaselt.

10. Seadke auru reguleerimise pöödratas [7] soovitud aurukoguse peale. Auru märgutuli [13] põleb umbes 30 s pärast sisselülitamist siniselt ja annab märku töövalmidusest. Minimaalse aurukoguse saavutamiseks keerake auru reguleerimise pöödratast [7] võimalikult kaugele vastupäeva. Seeläbi väldite põrandale liigset niisutamist ja see saab kiiremini ära kuivada.

11. Pange aurutsak [16] põrandale ja kallutage korpust [4] tahapoole.

12. Vajutage aurunuppu [2], et lasta aurul aurutsakust väljuda. See kestab paar sekundit. Lapi ja põrandale liigset niisutamist vältimiseks, rakendage aurunuppu vaid katkestustega.

13. Aurutage põrandapuhastuslappi [17] umbes 30 s, sest nii saavutate parima puhastustulemuse. Kui lapp on kuum ja niiske, saate põrandad vaevata puhtaks. Liigne aur jääb põrandale ja see peab siis kauem kuivama. Aurutsak peab puhastamise ajal liikuma.

Ärge aurupuhastiga pikemalt sama kohta puhastage.

14. Vaiba puhastamiseks pange auru-otsak [16] koos mikrokiud-põrandalapiga [17] vaibapuhastusotsakule [18], sest nii saate aurutsakut kergemini vaibal liigutada.



Kohe kui seadmest hakkab ootamatult ja mitte selleks ettenähtud kohtadest vett välja tulema, tõmmake võrgupistik [19] välja ja ärge seda seejärel puudutage.

Elektrilöögi oht!

Palun helistage Leifheiti teenindusliinile!

H Filtrivahetus

Vahetage veefiltrit [11] regulaarselt, sest nii saavutate ühtlase ja hea puhastustulemuse.

Keskmise kasutussageduse korral soovime veefilterit välja vahetada pärast umbes aasta möödumist või 50 paagi-täitmiskorra järel. Intensiivsema kasutuse korral vahetage filtrit sagedamini.

Varufiltri saate soetada jaemüügist või tellida meie kliendi-teenindusest.

15. Veefiltri vahetamiseks eemaldage veepaak [9] (vt veega täitmise kohta) ja tõmmake selle all olev filter [11] korpusest välja.

Kui te veepaagi ja veefiltri tagasi seadmesse panete, pöörake tähelepanu sellele, et veepaak asetseks õigesti filtril, vajadusel suruge tugevalt.

I Kasutuselt kõrvaldamine

16. Aurupuhasti väljalülitamiseks rakendage SISSE/VÄLJALÜLITIT [5] ja tõmmake võrgupistik [19] pistikupesast.

Paigutage aurupuhasti selleks sobivale pinnale (nt keraamiliste plaatidega kaetud põrand), kus põrandadüüsid/põrandalapis olev jääniiskus ei saa põrandat kahjustada. Laske aurupuhastil täielikult jahtuda.

Tühjendage veepaak [9] ja laske veepaagi sisemusel kuivada, enne kui korgi [10] uuesti peale keerate.

Laske aurupuhastil enne mikrokiud-põrandalapi eemaldamist piisavalt kaua jahtuda.

J Hoiustamine

Soovitame aurupuhastit hoiustada nii, et vaibapuhastusotsak [18] on seadmele kinnitatud. Mikrokiud-põrandalapp tuleks vee võimaliku väljavoolamise ja hallituse vältimise tõttu siiski eemaldada.

Pöörake mõlemat juhtme pealekerimise konksu [6 ja 14] nagu joonisel hoiustusasendisse ja kerige toitejuhe [20] mõlemale konksule.

Vajutage pööratava käepideme avamisnuppu [3] ja pöörake käepide [1] ümber, sest nii saate seadet ruumisäästlikult hoiustada.

Pange seade alles siis oma kohale, kui see on täielikult jah-
tunud ja veepaak on tühjendatud.

Hoiustage seadet jahedas ja kuivas kohas.

Ärge jätke aurupuhastit otsese päikesekiirguse ega vihma, külma jne kätte.

K Hooldus/ parandustööd

Aurupuhasti



Esmalt tõmmake alati võrgupistik pistikupesast välja ja alles seejärel asuge seadet puhastama või parandama.

Aurupuhasti hooldamiseks on soovitatav seda aeg-ajalt niiske lapiga pühkida. Ärge kasutage seadmel lihvimisvahendeid, alkoholi, benseeni ega kemikaale.

Mikrokiud-põrandalapp

Mikrokiud-põrandalappi [19] saab pesta pesumasinas (max 60 °C).



Ärge kasutage valgendeid ega kangapehmedajaid. Laske lappidel enne hoiulepanekut täielikult kuivada. Uusi lappe saate hankida jaemüügist.

L Rikete kõrvaldamine

Rike	Võimalik põhjus	Lahendus
Seade ei lülitu sisse, ülemine kontrollnäit (punane) ei sütti.	Pistik ei ole pistikupesas / hoone elektrivoolu- või kaitsmeprobleemid.	Pistke võrgupistik sisse / kontrollige kaitsmeid või pidage nõu elektrikuga.
Seade ei auruta, kontrollnäit põleb (punaselt).	Seade vajab kuumenemiseks rohkem aega.	Oodake umbes 30 sekundit, kuni seade on kuunenud. Auru märgutuli (sinine) põleb.
Seade ei auruta, kontrollnäit (punane) ja auru kontrolltuli (sinine) põlevad.	Veepaak on tühi.	Täitke veepaak.
	Seade lülitub ülekuumenemisel ise välja, niipea kui paak on tühi ja auru-nuppu edasi vajutatakse.	Oodake kuni seade on mõnevõrra jahtunud ja täitke seejärel veepaak.
Auru-kogus väheneb.	Veepaak on tühi.	Täitke veepaak.
Seadmest ei tule auru ja tagaküljel olevast kaitseventiilist väljub vett.	Auru-väljalask on ummistunud.	 Kõigepealt tõmmake toitepistik pistikupesast välja ja laske seadmel vähemalt 1 tund jahtuda. Kõrvaldage ummistus: selleks viige korpuse alaosal olevasse auruavasse nõel (nt suur lahtipainutatud kirjaklamber), mille pikkus on 10 cm ja läbimõõt maksimaalselt 1,2 mm. Sealjuures hoidke auruava kehast eemal. Vt pilti lk 114.
Muu rike	Pöörduge Leifheiti klienditeeninduse poole.	



Edasise abi saamiseks, lisaküsimuste/ettepanekute puhul, samuti lisateabe hankimiseks teenuste ja varuosade kohta pöörduge palun Leifheiti klienditeeninduse poole. (Kontaktandmed leiate lk 89)

EST

M Garantii

Pidage kinni järgnevast.

Garantii- või hooldusjuhtumi korral võtke alati ühendust LEIFHEITI klienditeenindusega (Kontaktandmed leiate lk 89)

Leifheiti tooted läbivad range kvaliteedikontrolli. Kui teie ostetud aurupuhasti ei toimi vastu ootusi laitmatult või kui ilmneb muu puudus või kaebus, toimige järgmiselt.

- Helistage Leifheiti kliendi-teeninduse teenindusliinile ja kirjeldage tekkinud probleeme.
- Klienditeenindus teeb kaugdiagnostikat ja vajadusel arutab teiega järgmisi tegevusi.
- Kui aurupuhasti tuleb kontrollimiseks või parandamiseks klienditeenindusse saata, lisage palun saadetisele ostudokumendi koopia, samuti oma täielikud kontaktandmed ja laske paki-teenindusel kinnitada seadme äraviimine.

Materjali- või tootmisvigade tõttu tekkivaid garantiinõudeid tootjale reguleerivad järgmised garantiitingimused.

- **Leifheit AG, Leifheitstraße 1, 56377 Nassau/Lahn, Deutschland, tagab teie tootele garantiiaja vähemalt 2 aastat.**
- Garantiaeg algab ostudokumendil olevast kuupäevast. Kindlasti hoidke ostudokument kui ostu tõend alles.
- Garantiinõuded tuleb esitada kohe pärast vea ilmumist ning garantiiaja jooksul. Kui juba toote kättesaamisel peaks ilmnema kahjustused või puudused, peaks neist teada andma kohe pärast toote lahtipakkimist.
- Garantii kehtib toote omaduste kohta, st et garantii katab vaid puudusi, mis on tingitud materjali- või tootmisvigadest.
- Garantii alla ei kuulu:
 - a) kasutusest tingitud või muud loomuliku kulumise tõttu tekkinud puudused;
 - b) nõuetele mittevastavast kasutusest tekkinud kahjustused (nt löök, põrutus, kukkumine, jõukasutus),
 - c) kahjustused, mis on tingitud ettenähtud kasutusjuhiste eiramisest.
- Garantiiperioodi jooksul hindab tootja vastavalt oma äranägemisele, kas vigased osad vahetatakse tasuta välja või parandatakse.
- Kui parandamine ei ole võimalik ja kui toote väljavahetamiseks seda toodet valikus enam ei ole, asendatakse see võimalikult samaväärse tootega. Ostuhinna tagasinõudmine ei ole garantiikorras võimalik.
- Kui parandustööde ja seadme montaažiga on tegelenud selleks volitamata isikud või teeninduskohad, kaotab garantii kehtivuse.

- Lisaks ei kata garantii kahju hüvitamise nõudeid. Kui seadet kasutatakse tootja garantiiaja jooksul mitteotstarbekohaselt või valesti või nõuetevastaselt, ei võta tootja võimalike kahjude eest vastutust.
- Garantii ei kata transpordikahjustusi.
- Garantiinõude esitamine ei pikenda garantiiaega. Sama kehtib ka vahetatud ja parandatud osade kohta.
- Teie seadusega ettenähtud õigusi, eriti garantiioõigusi see garantii ei piira.
- See garantii kehtib üle maailma.

Ka pärast tootja garantiiaja lõppu saate klienditeeninduselt parandustöid tellida. (Palun leppige see eelnevalt alati klienditeenindusega telefonitsi kokku).

Lisaks saate klienditeeninduselt täiendavaid puhastusjuhiseid ning võimalike probleemide korral nõu ja abi kaugdiagnostika teel.

Lisateavet garantiireeglite/-nõuete/-välistuste kohta leiate meie veebilehelt:

<http://www.leifheit.co.uk/service/warranty-terms.html>

N Jäätmete eemaldamine

Seadme kasutuselt eemaldamisel tuleb see muuta kasutamatuks (nt toitejuhtme ja pistiku mahalõikamise teel) ning vastavalt kehtivatele nõuetele jäätmena käidelda.

Teavet selle kohta saate pädevast omavalitsusasutusest.

Käideldge pakend jäätmena vastavalt materjalile!



O Vastavusdeklaratsioon

Käesolevaga kinnitab Leifheit, et see seade vastab tootehutusseaduse põhilistele nõuetele ning teistele asjakohastele määrustele ja direktiividele. ELi vastavusdeklaratsiooni leiate aadressilt www.leifheit.de.



Tisztelt Vevőnk!

Gratulálunk az új Leifheit CleanTenso gőztisztító készülékéhez. Ennek az értékes terméknek a megvásárlása kiváló választás volt, és egy minőségi terméket szerzett a Leifheit vállalattól.



Kérjük hogy a készülék használata előtt gondosan olvassa el a használati útmutatót, és őrizze meg azt a további használathoz vagy a későbbi tulajdonosok számára. A használati útmutató a kezdettől fogva segít Önnek a készülék hasznos és helyes használatában és a hibás kezelés elkerülésében.

Kérjük, hogy a használati útmutatóban szereplő biztonsági utasításokat különösen tartsa be.

Reméljük, hogy elégedett a gőztisztítóval. Amennyiben kérdése vagy ötlete van termékünkkel kapcsolatban, kérjük, egyszerűen hívjon fel bennünket.

A Leifheit csapata szívesen áll rendelkezésére.

Szervíz vonal: 00800 537 37 373 (ingyenes)
(D/AT/CH/BE/F/NL/CZ/E/I/PL)

Nemzetközi hívószám: 0049 2604 977 0

Hétfőtől péntekig, 8.00 - 18.00 óra KözEi

Amennyiben írásban szeretne velünk kapcsolatba lépni, kérjük, használja a kapcsolati űrlapot a Leifheit honlapján www.leifheit.com vagy válassza a postázást.

Üdvözlettel **Leifheit AG**
Az Ön Leifheit csapata **Leifheitstraße 1**
56377 Nassau/Lahn
Németország

Tartalomjegyzék

A	Szállítás tartalma	95
B	A termék áttekintése	95
C	Műszaki adatok	95
D	Rendeltetésszerű használat	96
E	Biztonsági utasítások	96
F	Előkészítés / összeállítás	98
G	Üzembevetel	98
H	Szűrőcsere	98
I	Használaton kívül helyezés	99
J	Tárolás	99
K	Karbantartás / gondozás	99
L	Hibaelhárítás	99
M	Garancia	100
N	Ártalmatlanítás	100
O	Megfelelőségi nyilatkozat	100

A Szállítás tartalma

- Ház
- Gőzpapucs
- Szőnyegtalp
- Mikroszálás padlótörlő
- Vízartály
- Vízsűrű
- Használati útmutató

Ellenőrizze a szállítás tartalmának teljességét, és az esetleges szállítási sérüléseket.

Ha szállítási sérülést talál, ne használja a készüléket, hanem azonnal forduljon az ügyfélszolgálathoz.

B A termék áttekintése

- [1] Fogantyú
- [2] Gőzgomb
- [3] Kioldó gomb lehajtható fogantyúhoz
- [4] Ház
- [5] EIN/AUS - kapcsoló
- [6] Kábelfelcsévélés felső kampója (elfordítható)
- [7] Forgatható gőzszabályzó kerék
- [8] Levehető vízartály fogantyúja
- [9] Vízartály
- [10] Vízartály zárókupakja
- [11] Vízsűrű
- [12] Működésjelző
- [13] Gőz-kontrollámpa
- [14] Kábelfelcsévélés alsó kampója (elfordítható)
- [15] Gőzpapucs-kioldó
- [16] Gőzpapucs
- [17] Mikroszálás padlótörlő
- [18] Szőnyegtalp
- [19] Hálózati csatlakozó
- [20] Villamos kábel
- [21] Kábeltartó

H

C Műszaki adatok

Feszültség: 220-240 V~, 50/60 Hz
Védelmi osztály: I
Védelmi besorolás: IPX4
Fűtőtéljesítmény: 1200 W
A vízartály kapacitása: 550 ml
Súly (tartozékok nélkül): 2,8 kg

Műszaki változtatás joga fenntartva

D Rendeltetészerű használat

Ez a készülék kizárólag hőálló felületek gőzzel történő alapos és higiénikus tisztítására készült. Ezeknek a felületeknek (pl. kemény padlófelület, mint csempe, kőpadlók, sima vagy burkolt felület) alkalmasnak kell lenni a magas hőmérséklet és a nedvesség miatt a forró gőzzel történő kezelésre.



Ne használja a készüléket kezeletlen fa padlón. A viasszal kezelt felületeknél (kivételes esetekben nem viaszolt padlóknál is) a használat miatt a fényesség tompulhat. Azt ajánljuk, hogy a gőztisztítót először egy nem feltűnő helyen tesztelje, és kétség esetén kérje szakember tanácsát.

A készüléket csak a Leifheit által engedélyezett tartozékokkal és pótalkatrészekkel használja. Minden ezen túlmenő alkalmazás nem rendeltetészerűnek minősül, és károsodáshoz vagy sérüléshez vezethet.

Kérjük vegye figyelembe, hogy ez a termék csak háztartási használatra készült. A Leifheit nem nyújt gyártói szavatosságot ipari használat esetén. Ha a készüléket nem célszerűen vagy helytelenül/nem előírászerűen használják, nem vállalható felelősség az esetleges károkra.

E Biztonsági utasítások



A készülék felületei a használat közben felhevülhetnek!



Leforrázás veszélye kilépő gőz miatt!

- **Ezt a készüléket csökkent fizikai, érzékelési vagy mentális képességű, vagy tapasztalattal és/vagy ismeretekkel nem rendelkező személyek akkor használhatják, ha felügyelet alatt állnak, vagy ha a készülék biztonságos használatra kioktatták őket, és megértették az abból eredő veszélyeket.**

Gyermekeknek játszani tilos a készülékkel!

- Csak akkor használja a készüléket, ha az teljesen össze van szerelve és működőképese!
- A gőztisztítót csak azzal a feszültséggel működtesse, amely a készülék hátoldalán lévő típustáblán meg van adva.
- Lehetőleg ne használjon adaptert, elosztót és/vagy hosszabbító kábelt. Ha ez mégis szükséges, kizárólag olyat használjon, amely megfelel a biztonsági előírásoknak, és semmi esetre se lépje túl az adapteren megadott legnagyobb teljesítményt.
- Úgy helyezze el a villamos kábelt, hogy az ne okozzon botlásveszélyt, ne nyomódjon össze ill. ne törjön meg.
- Minden es használat előtt ellenőrizze a padlótörlő rongy kopottságát. Tilos azt használni, ha láthatóan el van kopva! A padlófelület sérülhet!
- Ne hagyja őrizetlenül a készüléket, míg az az áramhálózatra van csatlakoztatva.
- A szakszerűtlen használat, ill. a szakszerűtlen javítás komoly veszélyt okozhat a felhasználóra nézve, és megszünteti a garanciát. Szükséges javítás esetén kérjen tanácsot a Leifheit ügyfélszolgálatától.
- Ne kezelje a csatlakozókat vagy a gőztisztítót, ha nedves a keze.
- A működtetés közben nem kerülhet a kéz vagy a láb a gőztisztító alá, mert az nagyon felforrósodik, és megégést okozhat.
- Ne használja a készüléket maró vagy robbanékony anyagok közvetlen közelében, hogy elkerülje a robbanást és a rövidzárlatot.
- Ne használja a gőztisztítót bőrön, viaszolt bútoron vagy padlón, szintetikus anyagon, selymen vagy gőzre érzékeny anyagon.
- Tartsa távol a nyílásoktól a haját, a laza ruházatot, az ujját és minden testrészt.
- Soha ne irányítsa a folyadékot vagy a gőzsugarat villamos dugaljra, vagy elektromos alkatrészt tartalmazó berendezésre, mint pl. sütő belső tere, kályha belső tere stb.

- Használat közben soha fordítsa fejre vagy az oldalára a készüléket.
- Az elektromos alkatrészek (be-/kikapcsoló stb.) nem érintkezhetnek vízzel.
Ha a készülék véletlenül vízbe esne, azonnal ki kell húzni a hálózati csatlakozót. Soha ne nyúljon a vízbe, hogy a készüléket kivegye. Áramütés veszélye áll fenn!
- A hálózati vezeték nem érintkezhet éles peremmel, és semmi esetre sem forró felülettel.
- Kerülje azt, hogy a kábelt meghúzza, vagy hogy a készüléket a kábelnél fogva vigye. Ha a hálózati csatlakozót szeretné kihúzni, akkor ne a villamos kábelnél, hanem mindig a csatlakozónál fogva húzza. Ne használja a készüléket, ha a villamos kábel vagy a csatlakozó sérült. Ilyen esetben lépjen kapcsolatba az ügyfélszolgálattal.
- A gőztisztítót csak sík, vízszintes felületen kezelje (falon, munkafelületen vagy ablakon ne). Különös óvatossággal dolgozzon, ha lépcsőt tisztít. Soha ne helyezze a készüléket lépcsőre vagy bútorra, mert ez sérüléshez vagy kárhoz vezethet.
- Ne működtesse a gőztisztítót, ha a víztartályban nincs víz.
- A készüléket tilos használni, ha az leesett, ha nyilvánvaló sérülés látható rajta, vagy ha szivárgást mutat. Kétes esetben hívja fel a Leifheit szervíz vonalát.
- Ne használja a gőztisztítót olyan zárt térben, amely gőzöket, oldószertartalmú festéket, hígítót, gyúlékony port vagy más robbanékony vagy mérgező gőzöket tartalmaz.
- Hagyja a gőztisztítót elég ideig hűlni, mielőtt a mikroszálas rongyot eltávolítja.
- Kapcsolja ki a gőztisztítót, mielőtt a csatlakozót kihúzza az aljzatból.
- Tartsa távol a készüléket a gyúlékony anyagoktól mint pl. függöny.
- Ne tisztítson a padlócsatlakozók felett.
- Ne használja a készüléket termék fűtéséhez.
- Ne hagyja a készüléket felügyelet nélkül a csatlakozóaljzatra csatlakozva. Húzza ki a csatlakozót az aljzatból:
 - ha nem használja, ill. ha a készülékkel hosszabb időn keresztül nem végez munkát
 - tisztítási vagy szervizelési munka előtt,
 - vihar esetén.
- Tartsa a készüléket gyermekek számára elérhetetlen helyen, ha az be van kapcsolva, vagy hűl.
- Teljesen hűtse le a készüléket, mielőtt elteszi.
- Ügyeljen arra, hogy stabilan álljon a készülék.
- Ne tárolja vagy használja szabadban a készüléket. Ne tegye ki a készüléket fagypont alatti hőmérsékletnek.

Földelési előírások

A készüléknek földeltnek kell lenni. Hibás működés vagy kimaradás esetén a földelés az áramot levezeti, és ezáltal csökkenti az áramütés kockázatát.

Ez a készülék védőérintkezővel és védőföldeléses csatlakozóval (19) van felszerelve. A csatlakozót megfelelő aljzatba kell dugni, amely megfelelően van installálva, és földelve, és megfelel a helyi rendelkezéseknek.

FIGYELEM! A védőérintkező hibás csatlakozása áramütéshez vezethet. Ellenőriztesse villanyszerelővel vagy szakemberrel, hogy a csatlakozó megfelelően van-e földelve, ha kétségei támadnak.

Ne változtasson a készülék csatlakozóján. Ha a csatlakozó nem illeszkedne az aljzatba, szereltesse fel villanyszerelővel egy megfelelő aljzatot. A készülék 230 Volt üzemi feszültségre van tervezve, és védőföldeléses csatlakozóval rendelkezik.

F Előkészítés / összeállítás

1. Állítsa össze a fogantyút [1] a házzal [4] úgy, hogy az egy kattanással bekattanjon.
2. Tegye a házat [4] a gőzpapucsra [16], úgy, hogy az egy kattanással bekattanjon.
3. A mikroszálás padlótörlő [17] felhelyezéséhez állítsa a tisztítópapucst a középre. A mikroszálás padlótörlő rongyot használat előtt mossa ki (60° C), hogy optimális legyen a tisztítás.

Figyeljen arra, hogy a mikroszálás padlótörlő rongy [17] stabilon rögzüljön a gőzpapucsra [16], hogy elkerülje a készülék vagy a padlóburkolat sérülését.

Soha ne használja a gőztisztítót a mikroszálás padlótörlő nélkül.

A használat előtt ajánlatos a padlót és a szőnyeget alaposan kiporszívózni.

G Üzembevétele

Víz betöltése

4. Vegye le a víztartályt [9] úgy, hogy a fogantyúnál fogva kihúzza a házból.
5. Nyissa ki a zárókupakot [10] az óramutató járásával ellentétes irányban elfordítva, és töltsse fel a tartályt.
6. Tegye vissza a zárókupakot, és fordítsa el a óramutató járásával egyező irányban. Helyezze be a víztartályt [9] amíg egy kattanással bekattan.



Ne tegyen a víztartályba mésztelenítőt, aromatizáló vagy alkoholos terméket, tisztító oldatot, illatanyagot, olajat vagy vegyszert.

A folyadékban lévő vegyszer elpárolgása révén súlyosan károsodhat az egészség. A lerakódások keletkezésének megakadályozására általában desztillált víz használatát javasoljuk. (Kereskedelemben kapható)

Soha ne vegye ki a víztartályt, ha a gőztisztító üzemel.

Csak feltöltött frissvíz-tartállyal működtesse a gőztisztítót.

A gőztisztító bekapcsolása

A bekapcsolás előtt bizonyosodjon meg arról, hogy a gőzpapucs [16] nincs személyek vagy állatok közelében.

7. A villamos kábel levételéhez a kampót [6 és/vagy14] el kell fordítani.
8. Dugja be a hálózati csatlakozót [19] az aljzatba.
9. Kapcsolja be a gőztisztítót úgy, hogy a BE/KI-kapcsolót [5] működteti. A működésjelző [9] pirosan világít.

10. Állítsa a forgatható gőzszabályzó kereket [7] a kívánt gőzmennyiségre. A gőz-kontrollámpa [13] a bekapcsolás után kb. 30 mp.-ig kéken világít, és jelzi az üzemi állapotot.

Minimális gőzhöz állítsa a gőzszabályzó kereket [7] amennyire lehet az óramutató járásával ellentétes irányban. Ez megakadályozza, hogy a padló túlnedvesedjen, és gyorsabban fel tud száradni.

11. Helyezze a gőzpapucst [16] a padlóra és döntse a házat [4] hátra.
12. Nyomja meg a gőzgombot [2], hogy kiengedje a gőzt a gőzpapucsból. Ez pár másodpercig tart. A rongy és a padló túlnedvesedésének elkerülésére a gőzgombot csak szünetek beiktatásával nyomja.
13. A padlótisztító rongyra [17] kb. 30 mp.-ig nyomja a gőzt, hogy teljes tisztítási teljesítményt kapjon. A rongyban lévő forrósággal és nedvességgel gond nélkül megtisztíthatja a padlót. A több gőz a padlóba szívódik, és hosszabb száradási időt igényel. A gőzpapucsra a tisztításnál mozgásban kell lenni.

Ne tisztítson a gőztisztítóval hosszabb ideig ugyanazon a ponton.

14. A szőnyeg tisztításához helyezze a gőzpapucst [16] a mikroszálás padlótörlő ronggyal [17] a szőnyegtelpra [18], hogy a gőzpapucst könnyebben tudja a szőnyegen mozgatni.



Ha a készülékből váratlanul, és nem a szakszerűen elhelyezett pontokon víz jön ki, azonnal húzza ki a hálózati csatlakozót [19], és ne érintse meg.

Áramütés veszélye áll fenn!

Kérjük tárcsázza a Leifheit szervíz vonalát!

H Szűrőcsere

A vízsűrőt [11] cserélje rendszeresen, hogy egyenletes és nagy tisztítási teljesítmény jöjjön létre.

Átlagos használat esetén azt ajánljuk, hogy kb. 1 év vagy 50 tartályfeltöltés után cserélje a vízsűrőt. Gyakori használat esetén gyakrabban cserélje a szűrőt.

Pótsűrő kapható a kiskereskedelemben, vagy ügyfélszolgálatunkon keresztül rendelhet.

15. A vízsűrő cseréjéhez távolítsa el a víztartályt [9] (lásd Víz betöltése) és húzza ki az alatta lévő szűrőt [11] a házzal.

Ha a víztartályt és a vízsűrőt visszahelyezi a házba, ügyeljen arra, hogy a víztartály megfelelően álljon a szűrőn; szükség esetén erősen rá kell nyomni!

I Használaton kívül helyezés

16. A gőztisztító kikapcsolásához a BE/KI-kapcsolót [5] működteti, és a hálózati csatlakozót [19] kihúzza az aljzataból.

Állítsa megfelelő felületre a gőztisztítót (pl. padlócsempére), ahol a padlófűvókákban/padlórongyban lévő maradéknedvesség a padlót már nem károsíthatja. Hagyja teljesen lehűlni a gőztisztítót.

Ürítse ki a víztartályt, [9] és szárítsa ki a víztartály belsőjét, mielőtt a zárókupakot [10] visszacsavarja.

Hagyja eléggé lehűlni a gőztisztítót, mielőtt a mikroszálas padlótörlő rongyot leveszi.

J Tárolás

Azt ajánljuk, hogy a gőztisztítót a rögzített szőnyegtalppal [18] tárolja. A mikroszálas padlótörlő rongyot azonban el kell távolítani, hogy az esetleges vízkifolyást és penészképződést elkerülje.

Fordítsa el az két kampót kábelcsévéeléshez [6 és 14] az ábra szerint a tárolási helyzetbe, és tekerje fel a villamos kábelt [20] a két kampóra .

Nyomja meg a lehajtható fogantyú kioldó gombját [3], és hajtsa át a fogantyút [1], hogy a készüléket helytakarékosan el tudja tenni.

A készüléket csak akkor tegye a helyére, amikor az teljesen lehűlt, és a víztartály ki van ürítve.

A készüléket hűvös, száraz helyen tartsa.

Ne tegye ki a gőztisztítót erős napsugárzásnak vagy időjárási behatásnak, mint pl. eső, fagy stb.

K Karbantartás / gondozás

Gőztisztító



Mindig először húzza ki a hálózati csatlakozót az aljzataból, mielőtt tisztítási vagy gondozási tevékenységbe kezd.

A gőztisztító ápolásához ajánlatos az alkalmankénti, nedves törlőronggyal végzett letörlés. Ne használjon súrolószert, alkoholt, benzolt vagy vegyszert a készüléken.


Mikroszálas padlótörlő rongy

A mikroszálas padlótörlő rongy [19] mosható mosógépben (max. 60 °C).



Ne használjon fehérítőt vagy lágyítót. Tárolás előtt teljesen szárítsa meg a rongyokat. Pót törlőrongy kapható a kereskedelemben.

L Hibaelhárítás

Hiba	Lehetséges ok	Megoldás
A készülék nem kapcsol be, a felső működésjelző (piros) nem világít.	A csatlakozó nincs az aljzataban /áram-ill. biztosíték-probléma a házban.	Dugja be a hálózati csatlakozót / Ellenőrizze a biztosítékokat, vagy kérdezzen meg villanyszerelőt.
A készülék nem gőzöl, a működésjelző (piros) világít.	A készüléknek több idő kell a felhevítéshez.	Várjon kb. 30 mp.-et, amíg a készülék felforrósodik. Gőz-kontrollámpa (kék) világít.
A készülék nem gőzöl, a működésjelző (piros) és a gőz-kontrollámpa (kék) világít.	A víztartály üres.	Töltse fel a víztartályt.
	A készülék túlhevülésnél magától lekapcsol, amint a tartály üres, és a gőzgombot működteti.	Várjon, amíg a készülék kissé lehűlt, és töltse fel a víztartályt.
A gőzmennyiség csökken.	A víztartály üres.	Töltse fel a víztartályt.
A készülék nem ad ki gőzt, és víz távozik a hátoldalán található biztonsági szelepen keresztül.	A gőz kieresztő eldugult.	 <p>Először húzza ki a hálózati csatlakozódugót a csatlakozóaljzataból, majd várjon legalább 1 órát, míg a készülék lehűl. Szüntesse meg a dugulást, ehhez vezessen be egy 10 cm hosszú és max. 1,2 mm átmérőjű tűt (pl. egy meghajlított irodai gemkapcsot) a készülék alsó részén található gőzkivezető nyílásba. Ne tartózkodjon a gőzkivezető nyílás közelében. Lásd a ábrát 114 oldalon.</p> <p>Tisztításhoz semmi esetre se vezessen be más tárgyakat a készülék nyílásába!</p>
Egyéb hiba	Forduljon a Leifheit ügyfélszolgálatához.	



További segítségért, vagy kérdés/ötlet esetén, valamint szervizeléssel és pótalkatrészekkel kapcsolatos további információkért forduljon a Leifheit ügyfélszolgálatához. (A kapcsolati adatokat a 96. oldalon találja)

M Garancia

Kérjük, tartsa be a következőket:

Garancia- és szervizelési esetben mindig vegye fel a kapcsolatot a LEIFHEIT ügyfélszolgálattal.

(A kapcsolati adatokat a 3. oldalon találja)

Leifheit termékeink szigorú minőség-végellenőrzésen esnek át. Amennyiben az Ön által vásárolt gőztisztító a várakozások ellenére nem működne kifogástalanul, vagy egyéb hiba kifogásra adna alkalmat, kérjük, hogy a következőképpen járjon el:

- Hívja fel a Leifheit ügyfélszolgálat szervíz vonalát, és részletezze a fellépő problémát.
- Az ügyfélszolgálat távdiagnózist készít, és további lépéseket egyeztet Önnel.
- Ha a gőztisztítót átvizsgálás vagy javítás céljából az ügyfélszolgálathoz el kell küldeni, a reklamációs küldeményhez mellékelje a vásárlási nyugta másolatát, és az Ön teljes elérhetőségi adatait, és igazoltassa a készülék elvitelét a csomagküldő szolgálattal.

Az anyag- és gyártási hibák miatti garanciaigényeket az alábbi garanciafeltételek szabályozzák:

- **A Leifheit AG, Leifheitstraße 1, 56377 Nassau/Lahn, Németország, egy legalább 2 éves garanciaidőt biztosít.**
- A garanciaidő kezdete a vásárlási bizonylat dátuma. Kérjük, feltétlenül őrizze meg a vásárlási bizonylatot mint a vásárlás igazolását.
- A garanciaigényeket a meghibásodás keletkezése után haladéktalanul a garanciaidőn belül kell érvényesíteni. Esetlegesen már a vásárláskor fennálló nyilvánvaló sérüléseket és hibákat a kicsomagolás után azonnal jelenteni kell.
- A garancia a termékek minőségére terjed ki, tehát a garancia csak olyan hibákra vonatkozik, amelyek anyag- és gyártási hiba miatt lépnek fel.
- A garanciából kizártak a következők:
 - a) használat miatti vagy egyéb természetes módon keletkezett kopási hiba;
 - b) szakszerűtlen használat ill. kezelés (pl. ütés, lökés, esés, erőszakos behatás) miatti károk,
 - c) az előre meghatározott kezelési utasítások be nem tartása miatti károk.
- A garanciális határidőn belül a gyártó saját mérlegeléssel eldöntheti, hogy a meghibásodott alkatrészeket ingyenesen kicseréli vagy megjavítja.
- Ha a javítás nem elvégezhető, és azonos termék cseréhez nem áll rendelkezésre a készletben, akkor egy lehetőleg azonos értékű pótalkatrészt kap. A vételár visszatérítése garanciális esetben nem lehetséges.

- A nem felhatalmazott személyek vagy szervezetek általi javítások és készülék-szerelések révén megszűnik a garancia.
- A garancia ezen kívül nem biztosít kártérítési igényt. Ha a készüléket a gyártói garanciális idő alatt nem célnak megfelelően vagy helytelenül, ill. nem előírászerűen kezelik, akkor az esetleges károokra nincs felelősségvállalás.
- A garanciából a szállítási károk kizártak.
- A garanciális idő a garanciateljesítés igénybevételével nem hosszabbodik meg. Ez érvényes a cserélt és javított alkatrészekre is.
- Az Ön törvényi jogai, különösen a szavatossági jogok, továbbra is érvényesek és a garancia nem korlátozza azokat.
- Ez a garancia világszerte érvényes.

A gyártói garanciális idő letelte után is van lehetőség arra, hogy az ügyfélszolgálatot javítás céljából igénybe vegye. (Kérjük, hogy előzetesen mindig egyeztessen telefonon az ügyfélszolgálattal).

Ezenkívül az ügyfélszolgálaton keresztül további tisztítási tippeket, tanácsokat és segítséget kaphat távdiagnózissal esetleg fellépő problémák esetén.

A garanciaszabályokkal / -igényekkel / -kizárásokkal kapcsolatos tovább információk weboldalunkon találhatóak: <http://www.leifheit.hu/service/garanciafeltetelek.html>

N Ártalmatlanítás

Ha a készülék leselejtezésre kerül, használhatatlanná kell tenni (pl. a villamos kábel és csatlakozó levágásával) és az aktuális rendelkezéseknek megfelelően kell ártalmatlanítani.

Ezzel kapcsolatos tájékoztatást az Ön lakhelye szerint illetékes hivatal ad.

A csomagolást fajtaazonos módon ártalmatlanítsa!



O Megfelelőségi nyilatkozat

A Leifheit vállalat kijelenti, hogy a jelen készülék a termékbiztonsági törvény és a többi vonatkozó rendelet és irányelv alapvető követelményeivel összhangban készült. Az EU-megfelelőségi nyilatkozat ezen a webhelyen érhető el: www.leifheit.de.



Spoštovani,

čestitamo vam ob nakupu novega parnega čistilnika CleanTenso družbe Leifheit. Z nakupom tega visokokakovostnega izdelka ste sprejeli odlično odločitev in pridobili kakovosten izdelek družbe Leifheit.



Pred uporabo naprave skrbno preberite navodila za uporabo in jih shranite za prihodnjo uporabo ali za naslednjega lastnika. Navodila vam pomagajo, da napravo od začetka smiselno in pravilno uporabljate, ter vam pomagajo pri preprečevanju napačnih uporab.

Zlasti upoštevajte varnostne napotke v teh navodilih za uporabo.

Upamo, da ste s parnim čistilnikom zadovoljni. Če boste imeli vprašanja ali pobude v zvezi z našim izdelkom, nas preprosto pokličite.

Ekipa sodelavcev družbe Leifheit vam je z veseljem na voljo.

Dežurna številka servisa: 00800 537 37 373 (brezplačno)
(D/AT/CH/BE/F/NL/CZ/E/I/PL)

Mednarodna telefonska številka: 0049 2604 977 0

Od ponedeljka do petka, od 8.00 do 18.00
(po srednjeevropskem času)

Če želite z nami stik vzpostaviti v pisni obliki,

uporabite obrazec za stik na domači spletni strani družbe Leifheit www.leifheit.com ali pa se na nas obrnite po pošti.

Lep pozdrav,
delavcev družbe
Leifheit

Leifheit AG
Leifheitstraße 1
56377 Nassau/Lahn
Nemčija

Kazalo

A	Obseg dostave	101
B	Pregled izdelkov	101
C	Tehnični podatki	101
D	Namen uporabe	102
E	Varnostni napotki	102
F	Priprava/sestavljanje	104
G	Zagon	104
H	Menjava filtra	104
I	Zaključek uporabe	105
J	Shranjevanje	105
K	Vzdrževanje/popravila	105
L	Pomoč pri motnjah	105
M	Garancija	106
N	Odlaganje med odpadke	106
O	Izjava o skladnosti	106

A Obseg dostave

- Ohišje
- Nastavek za paro
- Drsni nastavek za preproge
- Krpa za čiščenje tal iz mikrovlaknen
- Rezervoar za vodo
- Vodni filter
- Navodila za uporabo

Preverite, ali je vsebina paketa popolna in ali je prišlo med transportom do poškodb.

Če ugotovite, da je med transportom prišlo do poškodb, naprave ne uporabljajte, temveč se takoj obrnite na službo za pomoč strankam.

B Pregled izdelkov

- [1] Ročaj
- [2] Tipka za paro
- [3] Gumb za odklepanje snemljivega ročaja
- [4] Ohišje
- [5] Stikalo za vkl op/iz klop
- [6] Zgornji kavelj za navitje kabla (vrtljiv)
- [7] Vrtljivi gumb za regulacijo pare
- [8] Ročaj za snemljiv rezervoar za vodo
- [9] Rezervoar za vodo
- [10] Zapiralni čep za rezervoar za vodo
- [11] Vodni filter
- [12] Indikator delovanja
- [13] Kontrolna lučka za paro
- [14] Spodnji kavelj za navitje kabla (vrtljiv)
- [15] Mehanizem za odklepanje nastavka za paro
- [16] Nastavek za paro
- [17] Krpa za čiščenje tal iz mikrovlaknen
- [18] Drsni nastavek za preproge
- [19] Električni vtič
- [20] Električni kabel
- [21] Držalo za kabel

C Tehnični podatki

Napetost: 220-240 V~, 50/60 Hz
Razred zaščite: I
Stopnja zaščite: IPX4
Grelna zmogljivost: 1200 W
Kapaciteta zbiralnika vode: 550 ml
Teža (brez dodatkov): 2,8 kg

Pridrujemo si pravico do tehničnih sprememb

D Namen uporabe

Ta naprava je predvidena izključno za temeljito in higiensko parno čiščenje površin, ki so odporne proti vročini. Te površine (npr. trde talne površine, kot so ploščice, kamnita tla, gladke ali neprepustne površine) morajo biti zaradi visokih temperatur in vlažnosti primerne za obdelavo z vročo paro.



Naprave ne uporabljajte na neobdelanih lesenih tleh. Pri površinah, ki so obdelane z voskom, lahko lesk zaradi uporabe zbledi (izjemoma tudi pri tleh, ki niso obdelana z voskom). Priporočamo vam, da parni čistilnik najprej preizkusite na neopaznem mestu in v primeru dvomov pridobite mnenje strokovnjaka.

Napravo uporabljajte le skupaj z dodatki in nadomestnimi deli, ki jih je odobrila družba Leifheit. Vsaka drugačna uporaba velja kot neskladna z namenom uporabe in lahko povzroči škodo ali telesne poškodbe.

Upoštevajte, da je ta izdelek predviden le za domačo rabo. Pri poslovnih dejavnostih družba Leifheit ne zagotavlja garancije proizvajalca. Če naprava ni uporabljena v skladu z namenom uporabe ali je uporabljena napačno oz. ni uporabljena v skladu s predpisi, prevzem odgovornosti za morebitno škodo ni mogoč.



E Varnostni napotki



Med uporabo lahko površine naprave postanejo vroče!



Nevarnost oparin zaradi izhajajoče pare!

- **To napravo lahko uporabljajo osebe z zmanjšanimi telesnimi, zaznavnimi ali psihičnimi sposobnostmi ali osebe s pomanjkanjem izkušenj in/ali znanja, če so pri tem pod nadzorom ali so bile seznanjene z varno uporabo naprave in razumejo posledične nevarnosti.**

Otroci se z napravo ne smejo igrati!

- Embalažni material (plastične vrečke, polistiren itd.) je potencialen vir nevarnosti in mora biti zunaj dosega otrok.
- Ko vzamete napravo iz embalaže, se prepričajte, da ni poškodovana. V primeru dvoma naprave ne uporabljajte, temveč se obrnite na službo za pomoč strankam.
- Napravo uporabljajte le, če je popolnoma sestavljena in delujoča!
- Parni čistilnik uporabljajte le z napetostjo, ki je navedena na tipski ploščici na zadnji strani naprave.
- Če je možno, ne uporabljajte adapterjev, vtičnih letev in/ali kabelskih podaljškov. Če bi jih kljub temu morali uporabiti, uporabite izključno takšne, ki so v skladu z varnostnimi predpisi, nikakor pa ne sme biti presežena največja moč, navedena na adapterju.
- Električni kabel položite tako, da ne more priti do padcev in je preprečeno stiskanje oz. prepogibanje kabla.
- Pred vsako uporabo preverite, ali je krpa za čiščenje tal obrabljena. Če je vidno obrabljena, je ni dovoljeno uporabljati! Lahko bi prišlo do poškodb vaše talne obloge!
- Ko je naprava priključena na električno omrežje, je ne puščajte brez nadzora.
- Zaradi nepravilne uporabe oz. nestrokovnih popravil lahko nastanejo znatne nevarnosti za uporabnika in pravice iz garancije prenehajo veljati. Če je treba izvesti popravila, se posvetujte s službo za pomoč družbe Leifheit.
- Vtiča ali parnega čistilnika ne uporabljajte z mokrimi rokami.
- Rok ali nog ne postavljajte na mesta pod parnim čistilnikom, saj se lahko močno segreje in povzroči opekline.
- Naprave ne uporabljajte v neposredni bližini jedkih ali eksplozivnih snovi, da preprečite eksplozije in kratki stik.
- Parnega čistilnika ne uporabljajte na usnju, voskanem pohištvu ali tleh, sintetičnih snoveh, žametu ali na materialih, ki so občutljivi na paro.
- Odprtinam se ne približujte z lasmi, ohlapnimi oblačili, prsti in vsemi deli telesa.
- Tekočine ali curka pare nikoli ne usmerjajte proti električnim vtičnicam ali opremi z električnimi sestavnimi deli, npr. notranjosti pečic, notranjosti peči itd.

- Naprave med uporabo nikoli ne obračajte na glavo ali na stran.
- Ne sme priti do stika med električnimi sestavnimi deli (stikalom za vklop/izklop itd.) in vodo.
Če naprava nenamerno pade v vodo, takoj izvlecite vtič iz vtičnice. Nikoli ne segajte v vodo, da bi izvlekli napravo. Obstaja nevarnost električnega udara!
- Nikakor ne sme priti do stika med omrežnim kablom ter ostrimi robovi in vročimi površinami.
- Ne vlecite kabla oz. ne nosite naprave tako, da držite kabel. Če želite izvleči električni vtič iz vtičnice, nikoli ne vlecite kabla, temveč vedno primite vtič. Naprave ne uporabljajte, če je električni kabel ali vtič poškodovan. V takšnem primeru se obrnite na službo za pomoč strankam.
- Parni čistilnik uporabljajte le na ravnih, vodoravnih površinah (ne pa na stenah, delovnih površinah ali oknih). Pri čiščenju stopnic bodite posebej previdni. Naprave na odlagajte na stopnice ali pohoštvo, saj lahko tako povzročite škodo ali telesne poškodbe.
- Parnega čistilnika ne uporabljajte, če v zbiralniku vode ni vode.
- Naprave ni dovoljeno uporabljati, če je padla, če so na njej vidne poškodbe ali če ne tesni. V primeru dvomov pokličite dežurno številko servisa družbe Leifheit.
- Parnega čistilnika ne uporabljajte v zaprtem prostoru s hlapi, z barvami, ki vsebujejo topila, razredčili, vnetljivim prahom ali drugimi eksplozivnimi ali strupenimi hlapi.
- Počakajte, da se parni čistilnik v zadostni meri ohladi, preden odstranite krpo iz mikrovlnen.
- Preden izvlečete vtič iz vtičnice, izklopite parni čistilnik.
- Naprave ne približujte vnetljivim materialom, kot so zavese, zastori itd.
- Čiščenja ne izvajajte na talnih vtičnicah.
- Naprave ne uporabljajte za ogrevanje prostorov.
- Naprave, ki je priključena na vtičnico, ne puščajte brez nadzora. Električni vtič izvlecite iz vtičnice v naslednjih primerih:
 - če naprave ne uporabljate oz. če je dalj časa ne boste uporabljali,
 - pred čiščenjem ali servisiranjem,
 - ob nevihtah.
- Ko je naprava vklopljena ali se hladi, mora biti zunaj dosega otrok.
- Pred shranjevanjem se mora naprava popolnoma ohladiti.
- Pazite, da je naprava stabilno postavljena.
- Naprave ne uporabljajte ali shranjujte na prostem. Naprave ne izpostavljajte temperaturam pod zmrziščem.

Predpisi glede ozemljitve

Ta naprava mora biti ozemljena. Če pride do napake med delovanjem ali izpada, ozemljitev poskrbi za odvajanje toka in tako zmanjša nevarnost električnega udara.

Naprava je opremljena z zaščitnim kontaktom in varnostnim vtičem (19). Vtič je treba vtakniti v ustrezno vtičnico, ki je pravilno inštalirana in ozemljena ter izpolnjuje zahteve lokalnih predpisov.

POZOR! Napačna priključitev zaščitnega kontakta lahko povzroči električni udar. V primeru dvomov naj električar ali drug strokovnjak preveri, ali je priključek pravilno ozemljen.

Vtiča naprave ne spreminjajte.

Če ni primeren za vtičnico, poskrbite, da vam elektro servis namesti ustrezno vtičnico.

Naprava je zasnovana za delovno napetost 230 V in ima varnostni vtič.

F Priprava / sestavljanje

1. Ročaj [1] namestite na ohišje [4] tako, da se slišno zaskoči (klik).
2. Nato postavite ohišje [4] na nastavek za paro tako, [16], da se slišno zaskoči (klik).
3. Če želite namestiti krpo za čiščenje tal iz mikrovlaknen [17], postavite nastavek za čiščenje na sredino. Krpo za čiščenje tal iz mikrovlaknen pred uporabo operite (60 °C), da ohranite optimalno moč čiščenja.

Prepričajte se, da je krpa za čiščenje tal iz mikrovlaknen [17] trdno nameščena na nastavku za paro [16], in tako preprečite škodo na napravi ali na talni oblogi.

Parnega čistilnika nikoli ne uporabljajte brez krpe iz mikrovlaknen.

Pred uporabo priporočamo, da temeljito posesate tla in preproge.

G Zagon

Vlivanje vode

4. Rezervoar za vodo [9] odstranite tako, da ga na ročaju izvlečete iz ohišja.
5. Odprite zapiralni čep [10] z obračanjem v nasprotni smeri urnega kazalca in napolnite rezervoar.
6. Znova namestite zapiralni čep in ga obračajte v smeri urnega kazalca. Znova vstavite rezervoar za vodo [9] tako, da se zaskoči s klikom.



V rezervoar za vodo ne dodajajte sredstva za odstranjevanje vodnega kamna, izdelkov, ki vsebujejo arome ali alkohol, čistilnih raztopin, dišav, olj ali drugih kemikalij.

Zaradi izparevanja kemikalij iz tekočin lahko pride do resnih negativnih učinkov na zdravje. Če želite preprečiti nastanek oblog, vam priporočamo, da na splošno uporabljate destilirano vodo. (Na voljo v prodaji.)

Rezervoarja za vodo nikoli ne odstranjujte, če je parni čistilnik v uporabi.

Parni čistilnik uporabljajte le z napolnjenim rezervoarjem za sladko vodo.

Vklop parnega čistilnika

Pred vklopom se prepričajte, da nastavek za paro [16] ni v bližini oseb ali živali.

7. Če želite sneti električni kabel, obrnite kavlja [6 in/ali 14].
8. Električni vtič [19] vtaknite v vtičnico.
9. Parni čistilnik vklopite tako, da pritisnete stikalo za VKLOP/IZKLOP [5]. Indikator delovanja [9] bo zasvetil rdeče.

10. Vrtljivi gumb za regulacijo pare [7] nastavite na zeleno količino pare. Kontrolna lučka za paro [13] sveti modro pribl. 30 sekund po vklopu in označuje pripravljenost na delovanje.
Za najmanjšo količino pare obrnite vrtljivi gumb za regulacijo pare [7] do konca v nasprotni smeri urnega kazalca. Na ta način preprečite čezmerno močenje tal, hkrati pa se lahko tla hitreje osušijo.
11. Nastavek za paro [16] postavite na tla in nagnite ohišje [4] nazaj.
12. Pritisnite tipko za paro [2], če želite, da para izhaja iz nastavka za paro. To traja nekaj sekund. Če želite preprečiti čezmerno namočenost krpe in tal, večkrat za kratek čas pritisnite tipko za paro.
13. Krpo za čiščenje tal [17] izpostavite pari za pribl. 30 sekund, da ohranite polno moč čiščenja. Z namočeno krpo, ki je bila izpostavljena vročini, lahko tla očistite brez težav. Dodatna para se nalaga v tleh, zato je potreben daljši čas sušenja. Nastavek za paro se mora med čiščenjem premikati.

S parnim čistilnikom ne čistite istega mesta dalj časa.

14. Za čiščenje preproge postavite nastavek za paro skupaj [16] s krpo za čiščenje taliz mikrovlaknen [17] na drsni nastavek za preproge [18], tako da lahko lažje premikate nastavek za paro po preprogi.



Takoj ko iz naprave nepričakovano in na mestih, kjer ni predvideno za pravilno delovanje, izteka voda, takoj izvlecite električni vtič [19] in se naprave ne dotikajte več.

Obstaja nevarnost električnega udara!

Pokličite dežurno številko servisa družbe Leifheit!

H Menjava filtra

Redno menjajte vodni filter [11], da ohranite dosledno in visoko moč čiščenja.

Pri povprečni uporabi priporočamo, da po pribl. 1 letu ali po 50 polnitvah rezervoarja zamenjate vodni filter. Pri pogostejši uporabi menjajte filter pogosteje.

Nadomestni filter lahko kupite v trgovinah na drobno ali pa ga naročite pri naši službi za pomoč strankam.

15. Če želite zamenjati vodni filter, odstranite rezervoar za vodo [9] (glejte »Vlivanje vode«) in izvlecite filter, ki je nameščen spodaj [11], iz ohišja.

Če rezervoar za vodo in vodni filter znova vstavite v napravo, pazite, da je rezervoar za vodo pravilno nameščen na filter; po potrebi močno pritisnite!

I Zaključek uporabe

16. Če želite parni čistilnik izklopiti, pritisnite stikalo za VKLOP/IZKLOP [5] in izvlecite električni vtič [19] iz vtičnice.

Parni čistilnik postavite na primerno površino (npr. tla s ploščicami), kjer ostanki vlage v šobah za tla/krpi za čiščenje tal ne morejo poškodovati tal. Počakajte, da se parni čistilnik popolnoma ohladi.

Izpraznite rezervoar za vodo [9] in počakajte, da se notranjost rezervoarja za vodo osuši, preden znova privijete [10] zapiralni čep.

Počakajte, da se parni čistilnik v zadostni meri ohladi, preden odstranite krpo za čiščenje tal iz mikrovlaknen.

J Shranjevanje

Priporočamo vam, da parni čistilnik hranite s pritrjenim drsnim nastavkom za preproge [18]. Krpo za čiščenje tal iz mikrovlaknen je vsekakor treba odstraniti, da preprečite morebitno iztekanje vode in nastajanje plesni.

Kavlja zanavitje kabla [6 in 14] obrnite v položaj za shranjevanje, kot je narisano, in navijte električni kabel [20] okrog obehkavljev.

Pritisnite gumb za odklepanje snemljivega ročaja [3] in prestavite ročaj [1], da lahko napravo shranite tako, da ne zavzame preveč prostora.

Napravo shranite na njeno mesto šele, ko je popolnoma ohlajena in je rezervoar za vodo izprazen.

Napravo shranjujte na hladnem in suhem mestu.

Parnega čistilnika ne izpostavljajte ekstremnemu sončnemu sevanju ali vremenskim razmeram, kot sta dež, zmrzal itd.

K Vzdrževanje / popravila

Parni čistilnik



Električni vtič vedno najprej izvlecite iz vtičnice, preden izvajate čiščenje ali vzdrževanje.

Za nego parnega čistilnika je priporočeno občasno brisanje z vlažno krpo. Na napravi ne uporabljajte abrazivov, alkohola, benzola ali kemikalij.


Krpa za čiščenje tal iz mikrovlaknen

Krpo za čiščenje tal iz mikrovlaknen [19] lahko perete v pralnem stroju (največ 60 °C).



Ne uporabljajte belil ali mehčalcev. Pred shranjevanjem počakajte, da se krpe popolnoma posušijo. Nadomestne krpe za čiščenje tal lahko kupite v trgovinah.

L Pomoč pri motnjah

Motnja	Možni vzrok	Rešitev
Naprava se ne vklopi, zgornji indikator delovanja (rdeči) ne sveti.	Vtič ni v vtičnici ali pa je prišlo do težave z električno oz. varovalko v domačem prostoru.	Vtaknite električni vtič v vtičnico oz. preverite varovalke ali pa se obrnite na električarja.
Iz naprave ne izhaja para, indikator delovanja sveti (rdeče).	Naprava potrebuje več časa za segrevanje.	Počakajte pribl. 30 sekund, da se naprava segreje. Kontrolna lučka za paro (modra) sveti.
Iz naprave ne izhaja para, indikator delovanja (rdeči) in kontrolna lučka za paro(modra) pa svetita.	Rezervoar za vodo je prazen.	Napolnite rezervoar za vodo.
	Pri pregrevanju se naprava samodejno izklopi takoj, ko je rezervoar prazen in je tipka za paroznova pritisnjena.	Počakajte, da se naprava nekoliko ohladi in napolnite rezervoar za vodo.
Količina pare se zmanjša.	Rezervoar za vodo je prazen.	Napolnite rezervoar za vodo.
Naprava se ne proizvaja pare in iz varnostnega ventila na zadnji strani izteka voda.	Izpust za paro je zamašen.	 Najprej odklopite vtič iz vtičnice in počakajte vsaj 1 uro, da se naprava ohladi. Sprostite blokado tako, da iglo dolžine 10 cm in premera 1,2 mm (ali na primer veliko sponko, ki jo raztegnete) potisnete v izpust pare na spodnjem delu ohišja. Izpust pare usmerite stran od telesa. Glejte sliko na strani 114. Pri čiščenju nikoli ne vstavljajte drugih predmetov v odprtino naprave.
Druge motnje	Obrnite se na službo za pomoč strankam družbe Leifheit.	



Za nadaljnjo pomoč ali vprašanja/pobude ter nadaljnje informacije o servisnih storitvah in nadomestnih delih se obrnite na službo za pomoč strankam družbe Leifheit. (Kontaktne podatke najdete na strani 101.)

M Garancija

Upoštevajte naslednje:

Če je treba uveljavljati garancijo in izvesti servis, se obrnite na službo za pomoč strankam družbe LEIFHEIT. (Kontaktne podatke najdete na strani 101.)

Za izdelke družbe Leifheit se izvaja stroga končna kontrola kakovosti. Če kupljeni parni čistilnik kljub pričakovanjem ne deluje brezhibno ali obstaja razlog za reklamacijo zaradi drugih pomanjkljivosti, naredite naslednje:

- Pokličite dežurno številko službe za pomoč strankam družbe Leifheit in poročajte o težavah, do katerih je prišlo.
- Služba za pomoč strankam bo diagnozo postavila na daljavo in se z vami po potrebi dogovorila o nadaljnjih korakih.
- Če boste morali parni čistilnik za pregled ali popravilo poslati službi za pomoč strankam, priložite reklamacijski pošiljki kopijo računa in vaše popolne kontaktne podatke ter napravo pošljite v paketu po pošti.

Garancijski zahtevki za uveljavljanje garancije proizvajalca na podlagi napak v materialu ali napak pri izdelavi so urejeni z naslednjimi garancijskimi pogoji:

- **Družba Leifheit AG, Leifheitstraße 1, 56377 Nassau/Lahn, Nemčija, vam zagotavlja vsaj 2-letno garancijsko dobo.**
- Začetek garancijske dobe je datum na računu. Račun obvezno shranite kot dokazilo o nakupu.
- Garancijske zahtevke je treba uveljavljati takoj po pojavitvi okvare v garancijski dobi. Če so že ob nakupu prisotne vidne škoda in pomanjkljivosti, je to treba sporočiti takoj po odprtju paketa.
- Garancija krije kakovost izdelkov, kar pomeni, da garancija krije le pomanjkljivosti, do katerih pride zaradi napak v materialu in napak pri izdelavi.
- Iz garancije je izključeno naslednje:
 - a) pomanjkljivosti zaradi obrabe, do katere pride zaradi uporabe ali drugih razlogov na podlagi narave izdelka;
 - b) škoda zaradi nepravilne uporabe oz. ravnanja (npr. udarca, sunka, padca, nasilja);
 - c) škoda zaradi neupoštevanja navedenih napotkov v navodilih za uporabo.
- V garancijskem roku ima proizvajalec pravico, da sam presodi, ali bodo okvarjeni deli brezplačno zamenjani ali popravljani.
- Če ni mogoče izvesti popravila in identičen izdelek za zamenjavo ni več na voljo v ponudbi, boste prejeli čim bolj enakovreden nadomestni izdelek. Vrnitev zneska nakupne cene v primeru uveljavljanja garancije ni mogoča.
- Če popravila in sestavljanje naprave izvajajo osebe ali servisi, ki niso pooblaščen, garancija preneha veljati.

- Garancija poleg tega ne zagotavlja pravice do odškodnine. Če je bila naprava v času trajanja garancije proizvajalca uporabljena v nasprotju z namenom uporabe ali napačno oz. neskladno s predpisi, ni mogoče prevzeti nobene odgovornosti za morebitno škodo.
- V garancijo ni vključena škoda, ki nastane med transportom.
- Garancijska doba z uveljavljanjem garancije ni podaljšana. To velja tudi za zamenjane in popravljene dele.
- Vaše zakonske pravice, zlasti zakonske pravice potrošnika, veljajo še naprej in jih garancija ne omejuje.
- Ta garancija velja po vsem svetu.

Tudi po poteku garancijske dobe se lahko glede popravil obrnete na službo za pomoč strankam. (Predhodno se vedno dogovorite s službo za pomoč strankam po telefonu.)

Poleg tega pridobite pri službi za pomoč strankam dodatne namige glede čiščenja in pomoč z diagnozo na daljavo pri morebitnih težavah.

Nadaljnje informacije o garancijskih shemah/garancijskih zahtevkih/ -izključitvah so na voljo na našem spletnem mestu:

<http://www.leifheit.co.uk/service/warranty-terms.html>

N Odlaganje med odpadke

Če je naprava izločena iz uporabe, je treba poskrbeti, da postane neuporabna (npr. z rezanjem električnega kabla in vtiča) in jo zavreči v skladu z veljavnimi določbami.

Informacije o tem pridobite pri pristojnih občinskih organih.

Embalazo zavrzite ločeno glede na vrsto materiala!



O Izjava o skladnosti

Leifheit izjavlja, da je ta naprava v skladu s temeljnimi zahtevami Zakona o varnosti naprav in izdelkov ter ostalimi zadevnimi določbami in smernicami. Izjava EU o skladnosti je na voljo nar www.leifheit.de.



Уважаеми клиенти,

Поздравяваме Ви за Вашата нова парочистачка Leifheit CleanTenso. Със закупуването на този висококачествен продукт направихте отличен избор и се сдобихте с качествен продукт от фирма Leifheit.



Моля преди използване на уреда прочетете внимателно упътването за употреба и го съхранявайте за следващо ползване или за следващия собственик. То ще Ви помогне от самото начало да използвате уреда смислено и правилно и да избегнете неправилната му употреба.

Моля обърнете специално внимание на указанията за безопасност в това упътване за употреба.

Надяваме се, че ще останете доволни от парочистачката. Ако имате въпроси или предложения за нашия продукт, просто ни позвънете.

Екипът на Leifheit е на Ваше разположение.

Гореща линия: 00800 537 37 373 (безплатно)
(D/AT/CH/BE/F/NL/CZ/E/I/PL)

Международен телефонен номер: 0049 2604 977 0

От понеделник до петък, 8,00 - 18,00 часа
средноевропейско време

Ако искате да се свържете с нас писмено, моля използвайте формуляра за контакт от началната страница на Leifheit www.leifheit.com или изберете пощата.

Поздрави,
Вашият екип на
Leifheit

Leifheit AG
Leifheitstraße 1
56377 Nassau/Lahn
Германия

Съдържание

A	Обем на доставката	107
B	Преглед на продукта	107
C	Технически данни	107
D	Употреба по предназначение	108
E	Указания за безопасност	108
F	Подготовка / Сглобяване	110
G	Експлоатация	110
H	Смяна на филтъра	110
I	Прекратяване на експлоатацията	111
J	Съхранение	111
K	Поддръжка / Изправност	111
L	Помощ при неизправност	111
M	Гаранция	112
N	Изхвърляне	112
O	Декларация за съответствие	112

A Обем на доставката

- Корпус
- Накрайник за пара
- Плъзгащ се накрайник за килими
- Кърпа за под от микрофибър
- Резервоар за вода
- Воден филтър
- Упътване за употреба

Проверете съдържанието с помощта на списъка с обема на доставката за пълнота и възможни щети при транспорта. Ако установите щети при транспорта, моля не ползвайте уреда, а веднага се обърнете към отдела за обслужване на клиенти.

B Преглед на продукта

- [1] Дръжка
- [2] Бутон за пара
- [3] Копче за освобождаване на сгъваемата дръжка
- [4] Корпус
- [5] Включване / Изключване
- [6] Горна кука за намотаване на кабела (въртяща се)
- [7] Въртящо се колело за регулиране на парата
- [8] Дръжка за свалящия се резервоар за вода
- [9] Резервоар за вода
- [10] Капачка за резервоара за вода
- [11] Воден филтър
- [12] Индикатор за работа
- [13] Лампа за контрол на парата
- [14] Долна кука за намотаване на кабела (въртяща се)
- [15] Бутон за освобождаване на накрайника за парата
- [16] Накрайник за парата
- [17] Кърпа за под от микрофибър
- [18] Плъзгащ се накрайник за килими
- [19] Щепсел
- [20] Захранващ кабел
- [21] Стойка за кабел

C Технически данни

Напрежение: 220-240 V~, 50/60 Hz
Клас на защита: I
Степен на защита: IPX4
Мощност: 1200 W
Капацитет на водния резервоар: 550 ml
Тегло (без аксесоарите): 2,8 kg

Запазва се правото на технически модификации

D Употреба по предназначение

Този уред е предназначен за основно и хигиенично почистване с пара на устойчиви на горещина повърхности. Тези повърхности (например твърди подове като плочки, каменни подове, гладки или слепени повърхности) трябва да са пригодени за обработка с гореща пара поради високите температури и влагата.



Не използвайте уреда по необработени дървени подове. При обработени с восък повърхности (по изключение и при необработени с восък подове) ползването на уреда може да намали блясъка. Препоръчваме Ви първо да тествате парочистачката на по-незабележимо място и ако имате съмнения, да потърсите експертно мнение.

Използвайте уреда само с одобрени от Leifheit аксесоари и резервни части. Всяка употреба извън тези ограничения се смята за неправомерна и може да доведе до увреждания и наранявания.

Моля имайте предвид, че този продукт е предназначен само за домакинска употреба. Leifheit не дава гаранция на производителя при промишлено ползване. Ако с уреда се работи нецелесъобразно или погрешно/невнимателно, не поемаме отговорност при евентуални щети.

E Указания за безопасност



Повърхностите на уреда могат да се загреят по време на употреба!



Опасност от изгаряне от излизащата пара!

- Използвайте уреда само ако е напълно сглобен и функционален!
 - Използвайте парочистачката само с напрежението, което е посочено на табелката с техническите характеристики на задната страна на уреда.
 - Ако е възможно, не използвайте адаптери, разклонители и/или удължители. Ако това все пак е необходимо, използвайте само такива, които съответстват на предписанията за безопасност и в никакъв случай не превишават посоченото на адаптера максимално напрежение.
 - Разполагайте захранващия кабел така, че да няма опасност от спъване или смачкване, респективно прегъване.
 - Преди всяка употреба проверявайте дали кърпата за почистване на под не е износена. Тя не трябва да се използва, ако е видимо износена! Подовата Ви настилка може да бъде увредена!
 - Уредът не трябва да се оставя без надзор, докато е включен в мрежата.
 - Неправилната употреба или извършени от неквалифицирани лица ремонти могат да доведат до значителни опасности за потребителя и да отменят гаранцията. При необходимими ремонти се свържете със отдела за обслужване на клиенти на Leifheit.
 - Не пипайте щепсела или парочистачката с мокри ръце.
 - По време на работа ръцете или краката не трябва да попадат под парочистачката, тъй като тя много се нагорещява и може да причини изгаряния.
 - Не използвайте уреда в непосредствена близост до разяждащи или експлозивни субстанции, за да предотвратите експлозии и къси съединения.
 - Не използвайте парочистачката върху кожа, обработени с восък мебели или подове, синтетични материали, кадифе или чувствителни към пара материали.
 - Дръжте косата, свободното облекло, пръстите и всички части на тялото далеч от отворите.
- Този уред може да се използва от хора с психически, сензорни или интелектуални увреждания или с недостатъчен опит и/или знания, ако са надзиравани или информирани за безопасната употреба на уреда и разбират свързаните с това опасности.

Деца не трябва да играят с уреда!

- Опаковъчният материал (пластмасови торбички, полистирол и т. н.) е потенциален източник на опасност и не може да се оставя в ръцете на деца.
- След разопаковане уредът трябва да бъде тестван за повреди. При съмнение не ползвайте уреда, а се свържете с отдела за обслужване на клиенти.

- Никога не насочвайте течността или струята пара към електрически контакти или съоръжения, които съдържат електрически части, като например вътрешността на фурни, вътрешността на камини и т. н.

- По време на употреба никога не обръщайте уреда обратно или настрани.
- Електрическите компоненти (бутон за включване/изключване и т.н.) никога не трябва да се мокрят.

Ако уредът случайно падне във вода, веднага трябва да се изключи от мрежата. Никога не бъркайте във водата, за да извадите уреда. Има опасност от токов удар!

- Мрежовият кабел никога не трябва да се допира до остри ръбове и горещи повърхности.
- Избягвайте дърпането на кабела или носенето на уреда за кабела. Ако искате да извадите щепсела от контакта, никога не дърпайте захранващия кабел, а винаги самия щепсел. Не използвайте уреда, ако захранващият кабел или щепселът са повредени. В този случай се свържете с отдела за обслужване на клиенти.
- Работете с парочистачката само на равни, хоризонтални повърхности (не по стени, тезгяхи или прозорци). Работете с особено внимание, ако почиствате стълби. Не оставяйте уреда на стълби или мебели, тъй като това може да доведе до наранявания или щети.
- Не работете с парочистачката без вода във водния резервоар.
- Уредът не трябва да се използва, ако е паднал, ако има видими повреди или ако не е плътно затворен. При съмнения позвънете на горещата линия на Leifheit.
- Не използвайте парочистачката в затворено помещение с пари, съдържащи разтворител бои, разреждители, запалими прахове или други експлозивни или отровни пари.
- Оставете парочистачката да се охлади достатъчно, преди да отстраните микрофибърната кърпа.

- Изключете парочистачката, преди да издърпате щепсела от контакта.
- Пазете уреда от запалими материали като пердета, завеси и т.н..
- Не чистете над подови контакти.
- Не използвайте уреда за затопляне на помещения.
- Не оставяйте уреда включен в контакта без надзор. Издърпайте щепсела от контакта:
 - ако не го използвате или ако няма да го използвате за по-дълъг период от време
 - преди почистване или сервизно обслужване
 - при гръмотевична буря.
- Пазете уреда далеч от деца, когато е включен или изстива.
- Преди да приберете уреда, го оставете да изстине напълно.
- Внимавайте за стабилността на уреда.
- Не съхранявайте и не използвайте уреда на открито. Не излагайте уреда на температури под точката на замръзване.

Предписания за заземяване

Този уред трябва да е заземен. При неправилност или прекъсване на захранването заземяването лесно отвежда тока и намалява риска от токов удар.

Този уред е оборудван с безопасен контакт и безопасен щепсел (19). Щепселът трябва да бъде включван в съответния контакт, който е правилно инсталиран и заземен и отговаря на местните разпоредби.

ВНИМАНИЕ! Погрешното включване в контакта може да доведе до токов удар. Ако имате съмнения, нека електротехник или специалист провери дали контактът е правилно заземен.

Не променяйте щепсела на уреда. Ако той не пасва в контакта, потърсете подходящ контакт от фирма за електротехника. Този уред е пригоден за работно напрежение от 230 волта и има безопасен щепсел.

F Подготовка / Сглобяване

1. Свържете дръжката [1] с корпуса [4], така че да се фиксират с едно щракване.
2. След това свържете корпуса [4] с накрайника за парата [16], така че да се фиксират с едно щракване.
3. За да поставите кърпата за под от микрофибър [17], поставете почистващия накрайник по средата. Преди употреба изперете кърпата за под от микрофибър (на 60°C), за да постигнете оптимално почистване.

Внимавайте кърпата за под от микрофибър [17] да е поставена стабилно на накрайника за парата [16], за да се избегнат щети по уреда или подовата настилка.

Никога не използвайте парочистачката без кърпата за под от микрофибър.

Преди употреба препоръчваме добре да почистите подовете и килимите с прахосмукачка.

G Експлоатация

Напълнете вода

4. Отстранете водния резервоар [9], като го издърпате от корпуса за дръжката.
5. Отворете капачката [10] чрез завъртане обратно на часовниковата стрелка и напълнете резервоара.
6. Върнете капачката на мястото ѝ и я завъртете добре по посока на часовниковата стрелка. Върнете резервоара за вода на мястото му [9] като го фиксирате с едно щракване.



Не поставяйте в резервоара препарати против котлен камък, ароматизиращи или алкохолни продукти, разтворители, ароматизатори, масла или други химикали.

Чрез изпаряването на химикалите в течностите могат да бъдат причинени тежки увреждания на здравето. За да избегнете отлагания, препоръчваме винаги употреба с дестилирана вода. (Предлага се в търговската мрежа)

Никога не махайте водния резервоар, докато парочистачката работи.

Използвайте парочистачката само с резервоар, пълен с прясна вода.

Включване на парочистачката

Преди включване се уверете, че накрайникът за парата [16] не е близо до хора или животни.

7. За да освободите захранващия кабел, завъртете куката [6 и/или 14].
8. Включете щепсела [19] в контакта.
9. Включете парочистачката, като натиснете бутона за ВКЛЮЧВАНЕ/ИЗКЛЮЧВАНЕ [5]. Индикаторът за работа [9] ще светне в червено.

10. Завъртете копчето за регулиране на парата [7] до желаното количество пара. Контролната лампа за парата [13] свети в синьо около 30 секунди след включване и сигнализира за готовността за употреба. За минимално количество пара завъртете копчето за регулиране на парата [7] докрай обратно на часовниковата стрелка. Така предотвратявате прекомерно намокряне на пода и в крайна сметка той изсъхва по-бързо.
11. Поставете накрайника за парата [16] на пода и наклонете корпуса [4] назад.
12. Натиснете бутона за парата [2], за да пуснете пара от накрайника за парата. Това трае няколко секунди. За да предотвратите прекомерно намокряне на кърпата и пода, натискайте бутона за парата само с прекъсвания.
13. Напарете кърпата за почистване на под [17] за около 30 секунди, за да постигнете максимално почистване. С горещината и влагата в кърпата можете без усилия да почистите пода. Допълнителната пара се отлага на пода и изисква повече време за изсъхване. Накрайникът за парата трябва да се движи при почистване.

Не почиствайте с парочистачката едно и също място за по-дълго време.

14. За почистване на килим поставете накрайника за парата [16] с кърпата за под от микрофибър [17] върху плъзгащия се накрайник за килими [18], за да можете по-лесно да придвижвате накрайника за парата по килима.



Ако от уреда неочаквано и на непредвидени при правилна употреба места излезе вода, веднага извадете щепсела [19] и вече не го пипайте.

Има опасност от токов удар!

Моля обадете се на горещата линия на Leifheit!

H Смяна на филтъра

Сменяйте редовно филтъра [11], за да запазите същото висококачествено почистване.

При среднестатистическа употреба препоръчваме смяна на филтъра след 1 година или след 50 напълвания на резервоара. При честа употреба сменяйте филтъра по-често.

Резервни филтри можете да закупите на дребно или да поръчате от нашия отдел за обслужване на клиенти.

15. За да смените водния филтър, отстранете водния резервоар [9] (виж пълнене с вода) и извадете от корпуса намиращия се отдолу филтър [11].

Когато поставяте водния резервоар и водния филтър обратно в уреда, внимавайте водният резервоар да легне правилно върху филтъра; ако е нужно, натиснете силно!

I Прекратяване на експлоатацията

16. За да изключите парочистачката, натиснете бутона за ВКЛЮЧВАНЕ/ИЗКЛЮЧВАНЕ [5] и извадете щепсела [19] от контакта.

Поставете парочистачката на подходяща повърхност (например плочки), където остатъчната влага в дюзите/кърпата за под не може да увреди пода. Оставете парочистачката да изстине напълно.

Изпразнете водния резервоар [9] и оставете вътрешността на водния резервоар да изсъхне, преди да сложите капачката [10] отново.

Оставете парочистачката да се охлади достатъчно, преди да отстраните микрофибърната кърпа.

J Съхранение

Препоръчваме да съхранявате парочистачката със закрепен плъзгащ се накрайник за килими [18]. Кърпата за под от микрофибър трябва да бъде отстранена, за да се избегне евентуално излизане на вода и образуване на мухъл.

Завъртете двете куки за намотаване на кабела [6 и 14], както е показано на илюстрацията, в позиция за съхранение, и намотайте захранващия кабел [20] около двете куки.

Натиснете копчето за освобождаване за сгъваемата дръжка [3] и [1] завъртете дръжката, за да спестите място при съхранение на уреда.

Поставете уреда на място едва тогава, когато е напълно изстинал и водният резервоар е изпразнен.

Съхранявайте уреда на хладно, сухо място.

Не излагайте парочистачката на силна слънчева светлина или метеорологични влияния като дъжд, замръзване и т. н.

K Поддръжка / Изправност

Парочистачка



Винаги първо вадете щепсела от контакта, преди да предприемате дейности по поддръжката.

За почистване на парочистачката препоръчваме редовно забърсване с влажна кърпа. Не използвайте абразивни препарати, алкохол, бензол или химикали по уреда.

Кърпа за под от микрофибър

Кърпата за под от микрофибър [19] може да се пере в пералня (макс. 60°C).



Не използвайте избелващи препарати или омекотители. Преди да приберете кърпата, оставете я да изсъхне напълно. Можете да закупите резервни кърпи за под в търговската мрежа.

L Помощ при неизправност

Неизправност	Възможни причини	Решение
Уредът не се включва, горният индикатор за работа не свети (в червено).	Щепселът не е в контакта / проблем с електричеството или предпазителите в дома.	Включете щепсела / проверете предпазителите или се обърнете към електротехник.
Уредът не пуска пара, индикаторът за работа свети (в червено).	Уредът има нужда от повече време, за да се нагрее.	Изчакайте около 30 секунди, докато уредът се нагрее. Контролната лампа за парата (в синьо) свети.
Уредът не пуска пара, индикаторът за работа (в червено) и контролната лампа за парата (в синьо) светят.	Водният резервоар е празен. При прегряване уредът се изключва автоматично, ако резервоарът е празен и бутонът за парата бъде натиснат.	Напълнете водния резервоар. Изчакайте, докато уредът малко се охлади, и напълнете водния резервоар.
Количеството пара е намалено.	Водният резервоар е празен.	Напълнете водния резервоар.
Уредът не изпуска пара и от предпазния клапан от задната страна излиза вода.	Отворът за парата е запушен.	 Първо извадете мрежовия щепсел от контакта и оставете уреда да се охлади най-малко 1h. Освободете запушалката, като вкарате 10 cm дълга игла с диаметър макс. 1,2 mm (напр. голям извит канцеларски кламер) в извода за пара от долната страна на корпуса. При това дръжте извода за пара далеч от тялото си. Виж фигура на страница 114. В никой случай не вкарвайте други предмети в отворите на уреда, за да го почиствате!
Други неизправности	Обърнете се към отдела за обслужване на клиенти на Leifheit.	



За повече помощ или въпроси/препоръки, както и за повече информация относно сервизни услуги и резервни части, се обърнете към отдела за обслужване на клиенти на Leifheit.

(Данните за контакт са на страница 107)

М Гаранция

Спазвайте следните изисквания:

За гаранционно и сервизно обслужване винаги се свързвайте с отдела за обслужване на клиенти на LEIFHEIT. (Данните за контакт са на страница 107)

Нашите продукти Leifheit подлежат на строг краен контрол на качеството. Ако закупената от Вас парочистачка въпреки очакванията не функционира безотказно или поради други дефекти имате повод за рекламация, следвайте следната процедура:

- Позвънете на горещата линия за обслужване на клиенти на Leifheit и опишете появилите се проблеми.
- Отделът за обслужване на клиенти ще постави диагноза дистанционно и евентуално ще уговори с Вас следващи стъпки.
- Ако парочистачката трябва да бъде изпратена на отдела за обслужване на клиенти с цел проверка или поправка, моля в пратката с рекламацията приложете копие от касовата бележка, както и пълните Ви данни за контакт, и при оставянето на уреда в куриерската служба вземете квитанция.

Гаранцията на производителя при материални и производствени дефекти е регламентирана в съответствие със следните гаранционни условия:

- **Leifheit AG, Leifheitstraße 1, 56377 Nassau/Lahn, Германия, Ви дава гаранционен период от минимум 2 години.**
- Начало на гаранцията е датата на касовата бележка. Непременно пазете касовата бележка като удостоверение за покупката.
- Трябва да предявите правото си на гаранция незабавно след поява на дефекта в рамките на гаранционния период. Евентуално наличните още при покупката видими щети и дефекти трябва да бъдат регистрирани веднага след разопаковане.
- Гаранцията се отнася до състоянието на продуктите, тоест гаранцията покрива само дефекти, които са възникнали от материални и производствени дефекти.
- Гаранцията изключва:
 - а) износване поради употреба или други естествено възникнали износвания;
 - б) щети от неправилна употреба или работа (например удряне, блъскане, падане, прилагане на сила),
 - в) щети от неспазване на предоставените указания за употреба.
- В рамките на гаранционния срок производителят има право по собствена преценка да смени безплатно дефектните части или да ги поправи.
- Ако поправката не е възможна и в асортимента вече не е наличен идентичен продукт за смяна, ще получите възможно най-подходящ друг продукт. При предявяване на рекламация не е възможно възстановяване на покупната цена.

- Ремонти или монтаж на уреда от неупълномощени лица или сервиси анулират гаранцията.
- Гаранцията освен това не дава право на обезщетение. Ако по време на гаранционния срок на производителя уредът се използва нецелесъобразно или погрешно, респективно невнимателно, не се дава гаранция при евентуални щети.
- Гаранцията изключва щети при транспорт.
- Гаранционният период не се удължава с периода на използване на гаранционното обслужване. Това важи и за заменени или поправени части.
- Законните Ви права, по-специално правото на гаранция, важат и по-нататък и не се ограничават от гаранцията.
- Тази гаранция е валидна по целия свят.

И след изтичане на гаранционния период на производителя имате възможност да се обърнете към отдела за обслужване на клиенти за поправки. (Моля първо винаги съгласувайте въпроса със отдела за обслужване на клиенти по телефона).

От отдела за обслужване на клиенти допълнително ще получите още съвети за почистване, както и съвети и помощ чрез дистанционна диагностика при евентуално появили се проблеми.

Повече информация за условията/правото/липсата на гаранция - ще намерите на нашия уебсайт: <http://www.leifheit.bg/serviz/uslovija-na-garancijata.html>

Н Изхвърляне

Ако бракувате уреда, той вече не е годен за употреба (например при срязване на захранващия кабел и щепсела) и трябва да се изхвърли според действащите разпоредби.

Справка във връзка с това ще Ви предостави компетентната община.

Изхвърлете опаковката отделно от уреда!



О Декларация за съответствие

С настоящото Leifheit декларира, че този уред е в съответствие с основните изисквания на закона за безопасност на продуктите и другите валидни определения и директиви. ЕС-декларация ще намерите на www.leifheit.de.

